



# HIDRA

---

CATALOGO E LISTINO 2024  
CATALOGUE AND PRICE LIST 2024

HIDRA  
CERAMICA

   
MADE IN ITALY

Made in Italy è produzione originale, creativa e di qualità  
*Made in Italy is, original, creative and quality production*

## La nostra storia e i nostri valori

### Our history and our values

Hidra inizia la propria attività produttiva nel 1989 ed è oggi, una delle aziende italiane leader nella produzione di articoli sanitari e per l'arredo bagno.

Con impianti tecnologicamente all'avanguardia, con l'impegno costante nella ricerca e i continui investimenti in risorse umane, Hidra ha conseguito eccellenti standard qualitativi realizzando prodotti sempre in linea con le ultime tendenze del mercato. Le collezioni Hidra caratterizzate da qualità e attenzione al design vengono progettate e realizzate attraverso la collaborazione con noti designers.

Con l'obiettivo di raggiungere una sempre maggiore soddisfazione del cliente, la filosofia di qualità e design si amplia con il nuovo servizio che Hidra offre ai propri clienti: la possibilità di allestire i corner espositivi all'interno dei punti vendita con una comunicazione coordinata per i propri prodotti. I prodotti Hidra sono distribuiti uniformemente sul territorio nazionale e internazionale in ben 60 paesi.

EN

*Hidra began manufacturing its own products from 1989 and nowadays is one of the Italian leading producers of sanitary wares and bathroom furnishing.*

*Through a combination of state of the art technological systems, constant commitments to resources and continues investments in human resources, the company has delivered solutions of consistently exceptional standards, manufacturing products that always suit the most innovative trends of the demanding markets. Hidra collections are characterized by quality and attention to the design, they are designed and manufactured through the constant collaboration with famous designers. With the commitment of achieving an always more efficient service of customer care Hidra has extended its philosophy of quality and design providing with a new service which includes the design of special corners dedicated to Hidra products in sales points. Hidra is distributed throughout Italy and abroad in over than 60 countries.*



### know how

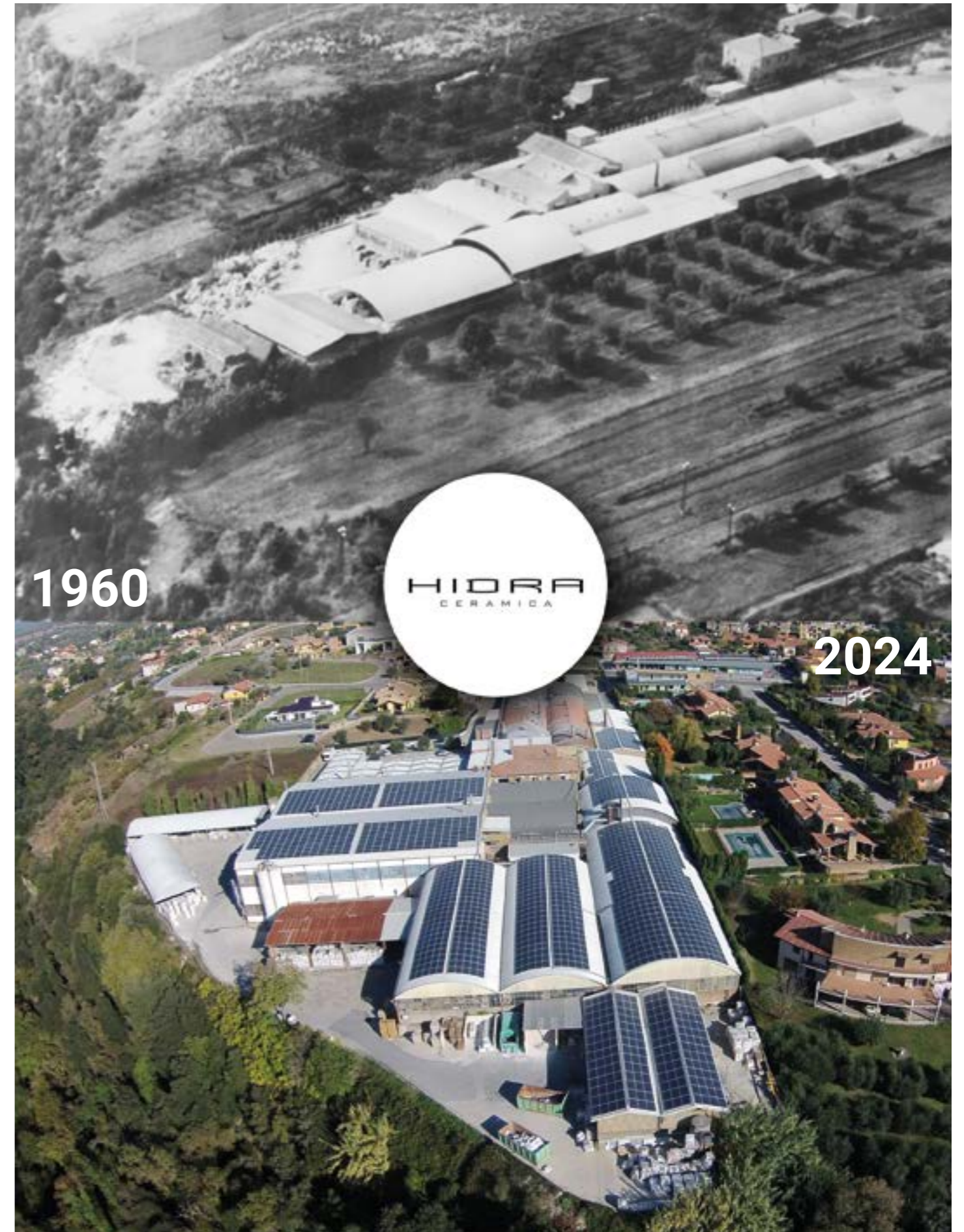
Il saper fare artigianale è alla base della nostra attività  
*Artisanal know how at the base of our activity.*

### ricerca

Soluzioni altamente tecnologiche per consentire il risparmio idrico  
*Top technological solution for water saving.*

### design

prodotti portatori di qualità, capaci di dettare mode e tendenze.  
*High quality and trend-setting products.*



## Produzione: tradizione e innovazione

*Production: tradition and innovation*

Il valore del Made in Italy, la responsabilità sociale e ambientale, la cura per i dettagli e valorizzazione delle relazioni umane sono i valori che Hidra pone al centro della sua filosofia aziendale e della sua strategia di crescita. Tutto è finalizzato alla realizzazione di prodotti di estrema qualità dalla ridefinizione delle linee di produzione, al miglioramento della qualità di vita dei lavoratori, fino all'utilizzo delle tecnologie più all'avanguardia e all'impiego di materie prime purissime per il risparmio idrico.

Design, cura delle lavorazioni manuali, ricerca tecnologica e bellezza convergono insieme per dare vita a prodotti durevoli capaci di rendere unico e di tendenza nell'ambiente bagno.

EN

*Value of the Made in Italy, social and environmental responsibility, care for the detail and enhancement of human relationship are, the values that Hidra places at the heart of its business philosophy and grown strategy. Everything is aimed at the creation of products of the highest quality from the redefinition of products lines, improving the quality of life of workers, up to use of the most cutting-edge technologies and the use of pure raw materials for water saving.*

*Design, care of the handmade, technological research and beauty converge together to give life and durable products capable of making unique and trendy products in the bathroom environment.*



metri quadrati di superficie  
su cui si sviluppa l'azienda

*square meters area*

**20.000 mq**



metri quadrati di spazio  
espositivo aziendale

*square meters showroom*

**200 mq**



prodotti a catalogo

*products on catalogue*

**250**



prodotti Made in Italy

*Made in Italy products*



certificazione qualità ISO 9001

*ISO9001 quality certified*



# CERTIFICATO

Kiwa Cermet Italia S.p.A.  
 Società con Socio unico  
 soggetto all'attività di  
 direzione e coordinamento di  
 Kiwa Cermet Holding S.p.A.  
 Via S. Maria Maddalena, 10  
 00144 Roma (RM)  
 Tel. +39 06 478111  
 Fax +39 06 478112  
 www.kiwa-cermet.it



Numero	766-14	Data	2021-11-22
Versione	1000-03-20	Data	2021-11-22
Validità	2021-12-31	Validità	15

## Certificato del Sistema di Gestione per la Qualità ISO 9001:2015

Si dichiara che il sistema di gestione per la Qualità dell'Organizzazione

### **HIDRA CERAMICA S.r.l.**

è conforme alla norma UNI-EN-ISO 9001:2015 dei seguenti prodotti/servizi:

Progettazione e fabbricazione di uti con sanitari in Morocque China e Fine Clay

Chief Operating Officer  
 Camparini Roberto

Il presente certificato è stato emesso dalla società Kiwa Cermet Italia S.p.A. in data 22/11/2021, sulla base della valutazione effettuata dal 15/09/2021 al 15/10/2021.

Il presente certificato è valido fino al 31/12/2022.

#### **HIDRA CERAMICA S.r.l.**

**Sede Legale**  
 Via S. Maria Maddalena, 10 - 00144 Roma (RM)  
**Sede Oggetto di Certificazione**  
 Via S. Maria Maddalena, 10 - 00144 Roma (RM)



SGQ N° 007A



## Made in Italy

Ogni prodotto è studiato, concepito e realizzato interamente in Italia con un design ricercato e un'attenzione al particolare per rendere unico e speciale l'ambiente bagno.

Hidra è una realtà in continua evoluzione con uno sguardo rivolto al futuro e alla continua innovazione, nell'ottica di portare un crescente miglioramento attraverso la qualità e la cura che contraddistingue ogni prodotto da circa 30 anni. Il valore del Made in Italy si manifesta nell'ampia proposta di prodotti di qualità caratterizzati da un design unico che coniuga eleganza ed un perfetto comfort di utilizzo.

EN

*Each product we manufacture is conceived and produced entirely in Italy with a refined design and a particular care to make the bathroom area unique and special.*

*Hidra is an ever-evolving company with a look at the future and a continuous innovation for increasing improvement through quality and care that characterized our production over the past 30 years. The "Made in Italy" value can easily be seen through the wide range of high quality products which are conceived with a unique design that combines elegance, comfort and functionality.*





## GREEN COMPANY : Il rispetto per il territorio

La sensibilità nei confronti dell'emergenza ecologica mondiale ha spinto Hidra a porre l'ambiente al centro delle sue politiche economiche, sociali e industriali.

Hidra è un'azienda sostenibile, nel suo ruolo di industria e nel suo rapporto con il territorio che la ospita. Le unità produttive si inseriscono in modo armonico nel distretto delle ceramiche di Civita Castellana, un luogo dove la natura è considerata una ricchezza ed un patrimonio da rispettare e valorizzare. Tale volontà si concretizza con l'installazione di un notevole impianto fotovoltaico che permette di utilizzare energia pulita, così come le diverse scelte impiantistiche che consentono all'azienda di avere un minore impatto sull'ambiente.

*Due to the worldwide ecological emergency, Hidra has as its main social, industrial and economic focus on the respect for the environment.*

*Hidra is a sustainable company that respect the local territory where it is actually based. Our production plants are perfectly harmonized and contextualized in the territory of Civita Castellana where the naturalistic environment is considered as a social wealth to respect and valorized. All this has been achieved through the installation of a high-technological photovoltaics that allows the use of clean energy and a soft impact on the environment thanks to particular installations in production plants.*



**TRASFORMIAMO I RIFIUTI  
IN UNA RISORSA**  
*WE TRANSFORM WASTE  
INTO A RESOURCE*



**USO DI IMBALLAGGI  
CON PLASTICA RICICLATA**  
*WE USE HEAT-SHRINKING  
WRAPPINGS FROM RECYCLED  
PLASTIC MATERIAL*



**USO DI IMBALLAGGI  
CON CARTA RICICLATA**  
*WE USE CARTON BOXES  
FROM RECYCLED PAPER*



**NEL FUTURO DI CHI SCEGLIE  
IL FUTURO DEL PIANETA**  
*WE ARE WITH THOSE WHO CARE  
ABOUT THE EARTH FUTURE*



**PRODUZIONE DEL 40% DI ENERGIA  
ELETTRICA NECESSARIA  
CON PANNELLI FOTOVOLTAICI**  
*WE PRODUCE 40% OF ELECTRICITY  
FOR OUR DAILY PRODUCTION  
THROUGH PHOTOVOLTAICS*

Con il riciclo abbiamo aperto a nuove possibilità per la produzione sostenibile e per l'economia dell'azienda.  
*Using a recycling system we experienced new possibilities for a sustainable production and the economy of our company.*

Qualità, etica e ambiente definiscono il nostro business e il loro rispetto è certificato secondo norme e standard internazionali. Per la sicurezza di tutti.  
*Quality, ethics and respect for the environment are at the core of our business end all this is certified according to international standards and rules.*



Rendiamo infinita la materia prima. La carta viene rigenerata e reimmessa sul mercato in nuovi prodotti.  
*Raw material becomes infinite. Paper is recycled and re-introduced on the market through new products.*

Condividiamo l'impegno dell'Agenda Globale. Sviluppiamo un'economia circolare. Integriamo il business con la mitigazione dell'ambiente.  
*We share the commitments of the Global Agenda and develop a circular economy. Our business and respect for the environment go hand in hand.*

Un impegno che diventa un metodo, capace di dare risultati immediati ma anche a lungo termine, perchè mirato alla massima sostenibilità.  
*A commitment that has become a sort of method for short and long-term results aimed at sustainability.*

## Risparmio d'acqua: come riduciamo il consumo d'acqua

*Save water: how we reduce the water in our flushing system*

Qualità, etica e ambiente definiscono la nostra visione aziendale.

Tra le scelte green che interessano la nostra fase produttiva ha un'importanza chiave il rispetto e l'impiego di materiali naturali e riciclati, in primis il risparmio e il riutilizzo delle acque industriali e dell'acqua piovana. L'impiego di energia pulita e rinnovabile è una parte integrante del processo produttivo e segue di pari passo anche quello progettuale in quanto tutti i vasi Hidra scaricano 4,5/3lt permettendo un risparmio di molti litri di acqua al giorno.

*Quality, ethics and respect for the environment are at the core of our company vision. Our "green" conception, especially in the manufacturing process, can be found in the use of natural and recycled materials like the reuse of industrial and rain water. The use of renewable and clean energy is an important feature both of our manufacturing process and of our planning stage, feature that can be seen in the water-saving flushing system of our Wc (4.5/3Lt) that allows to save around 10 cubic meters of water a day.*



**9** litri d'acqua generalmente utilizzati  
*It standard water flushing*



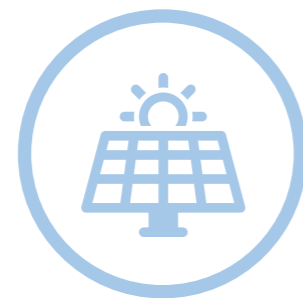
**6** litri d'acqua richiesti dalle normative europee  
*It flushing required by the European rules*



**4** litri d'acqua utilizzati dai nostri WC  
*It our reduced water flushing system*



**Risparmio d'acqua costante**  
Continuos water saving



**Produzione del 40% di energia elettrica con pannelli fotovoltaici** / 40% electricity production with photovoltaic panels



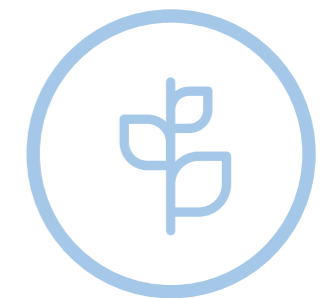
**Tutti i nostri vasi scaricano a 4,5/3 lt** / All our toilets discharge 4,5/3 litres of water



**Riutilizzo di acque industriali**  
Reuse of all industrial water



**Riutilizzo di acqua piovana**  
Reuse of rainwater



**Rispetto per l'ambiente**  
Respect for the environment

## L'innovativo smalto antibatterico *Antibacterial glaze*

I nostri sanitari garantiscono un ridotto deposito di calcare grazie ad un efficace smalto antibatterico. Si tratta di un trattamento superficiale in grado di svolgere un'azione antimicrobica che previene la formazione di germi e batteri, facilitando così la pulizia dei sanitari.

EN

*Our sanitary wares guarantee a reduction of limeston deposit, thanks to an efficient antibacterial glaze. This process on the surface of the glaze plays an antimicrobial action that prevents the formations of germs and bacteria, making the cleaning of the sanitary wares easier.*



**Igiene più profonda**  
*Deeper hygiene*



**Colore brillante**  
*Brighter colour*



**Resistente alle  
sostanze chimiche**  
*Resistance to  
chemical agents*

## Caratteristiche del prodotto *Product features*



**Maggiore brillantezza**  
*Brightness*



**Pulizia facile e rapida**  
*Quick cleaning*



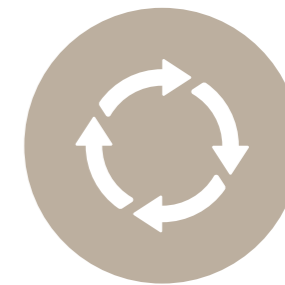
**Rispetto per l'ambiente**  
*Respect for the environment*



**Igiene totale**  
*Total hygiene*



**Maggiore resistenza  
agli agenti chimici**  
*Resistance to chemicals*



**Lunga durata di vita**  
*Long lifecycle*

## Tecnologie e prodotto

### Tecnologies and products



#### **CERAMICA ANTIBATTERICA** **ANTIBACTERIAL CERAMIC**

I nostri sanitari garantiscono un ridotto deposito di calcare grazie ad un efficace smalto antibatterico. Si tratta di un trattamento superficiale in grado di svolgere un'azione antimicrobica che previene la formazione di germi e batteri, facilitando così la pulizia dei sanitari.

*Our sanitary wares guarantee a reduction of limestone deposit, thanks to an efficient antibacterial glaze. This process on the surface of the glaze plays an antimicrobial action that prevents the formations of germs and bacteria, making the cleaning of the sanitary wares easier.*



#### **SENZA BRIDA** **RIMLESS**

Una tecnologia pensata per garantire una pulizia efficace del wc attraverso l'impiego di un nuovo sistema di circolazione dell'acqua all'interno del wc per riuscire a raggiungere tutti gli angoli garantendo così una maggiore igiene con alti livelli di performance.

*A technology studied to ensure an effective cleaning of the toilet, through the use of a water circulation system inside the toilet, to be able to reach all corners ensuring greater hygiene with high levels of performance.*



**+Plus**

#### **+PLUS** **+PLUS**

Il nuovo sistema +Plus sviluppato da Hidra Lab è l'upgrade dei sanitari senza brida. La creazione di un flusso a vortice permette la diminuzione dei suoni creati dall'acqua e migliora la pulizia del WC.

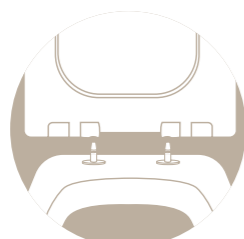
*The new +Plus flush system developed by Hidra lab is the upgrade of rimless sanitary ware..  
Madding a vortex flow allows decreasing the sounds created by the water and improve the cleanliness of the WC.*



#### **TRASLATO** **ADJUSTABLE FLUSHING**

Un nuovo sistema pensato per l'installazione dei vasi a terra che permette di agganciarsi facilmente a scarichi e attacchi già esistenti.

*A system designed for the installation of the WC's on the ground, that allows you to easily install on existing drains and connections.*



#### **CERNIERE A SGANCIO RAPIDO** **QUICK RELEASE HINGES**

Grazie alle innovative cerniere a sgancio rapido il coprivaso può essere sfilato con estrema facilità e velocità.

*Thanks to the innovative quick-release hinges, the toilet seat can be removed easily and quickly.*



## Effetti Pietra & Marmo

### “Effetto Pietra e Marmo”

Le finiture Pietra & Marmo”, prendono ispirazione dall’esclusiva pietra naturale del nord Italia chiamata Ceppo di grè.

Utilizzando tecniche di lavorazione fatte interamente a mano e sviluppate in molti anni di esperienza, ad ogni pezzo viene applicata una decalcomania sulla parte della superficie smaltata bianca per ottenere l’effetto di grande risultato estetico in Pietra e Marmo.

La ricottura del pezzo ad oltre 900° permette la fusione della pellicola con il pezzo in ceramica. La resistenza e assorbimento dell’acqua è in accordo con le norme europee CE, come tutti i prodotti ceramici della Hidra.

La pulizia e cura del prodotto deve seguire le stesse istruzioni dei prodotti colorati o decorati, evitando l’uso di detersivi aggressivi, abrasivi o caustici. Per una lunga durata del prodotto, raccomandiamo una pulizia regolare del prodotto tramite l’uso di un panno morbido con alcol denaturato.

### “Stone & Marble effect”

“Stone & Marble” finishings are, the latest HIDRA collection on special textures inspired by natural stones of North of Italy named “Ceppo di Grè”.

Using hand-made techniques developed in many years of experience, on each ceramic piece is wrapped a special decal film texture stretched around the area to obtain the stone & matt-marble effect with an outstanding aesthetic result.

During the process of firing, the temperature reach over 900° C, the decal blends in the ceramic glaze becoming a masterpiece.

The resistance and water absorption are in accordance to the European norms CE as all HIDRA ceramic products.

The cleaning and care of the products have to follow the same maintenance instruction for the matt Colored finishes, avoiding aggressive detergents, abrasive and caustic agents.

We recommend, for a long life of the products, a regular cleaning, using a soft cloth with denatured alcohol.



## Decori Oro & Platino

### Processo produttivo Hidra Decori

Su tutti i prodotti decorati a mano in oro e Platino, applichiamo due tipi di sostanze liquide;

- Oro brillante 347/10 PM
- Platino brillante P17

Attraverso la ricottura al secondo fuoco si crea il processo termico necessario affinché queste sostanze liquide, producano un film metallico che corrisponde a 21,07 carati, diventando parte integrante del prodotto stesso.

### Hidra Decors production process

On all Gold & Platinum decorated ceramic items, Hidra hand paint two kind of liquids substances;

- Brilliant liquid Gold 347/10 PM
- Brilliant liquid Platinum P17

Throught the second firing the liquids substances produce a metallic film of 21,07 carats to create unique and luxurious hand made Hidra items.



## Hidra Designers



L'esperienza, le idee e il know-how interno di Hidra Ceramica, maturato in una storia ultratrentennale, convergono in uno spazio di progettazione che abbiamo rinominato HIDRA LAB, in cui i nostri tecnici specializzati, i designer e gli esperti del mercato fanno confluire esigenze, tendenze e innovazioni allo scopo di realizzare prodotti sempre nuovi, all'avanguardia e dal design raffinato ed unico.

Design, cura delle lavorazioni manuali, ricerca tecnologica e bellezza convergono insieme per dare vita a prodotti durevoli capaci di rendere unico e di tendenza ogni ambiente bagno.

*Hidra Ceramica's experience, ideas and internal know-how, matured over a history of more than 30 years, converge in a design space that we have renamed HIDRA LAB, where our specialized technicians, designers and experts in the market bring together needs, trends and innovations with the aim of creating products that are always new, cutting-edge and with a refined and unique design. Design, care for craftsmanship, technological research and beauty converge together to give life to durable products capable of making every bathroom environment unique and trendy.*



Sandro Meneghello e Marco Paoelli, entrambi classe 1979, si sono laureati al Politecnico di Milano nel 2004, sotto la guida di P.Rizzatto e R.Palomba. Collaborano con Hidra dal 2005 e la loro attività all'interno dell'azienda spazia dalla progettazione del prodotto alla sua comunicazione, nonché all'ideazione di stand per le fiere e di corner espositivi.

*Sandro Meneghello and Marco Paoelli, both born in 1979, graduated at the Politecnico di Milano, under the guidance of P.Rizzatto and R.Palomba. Since 2005 they have collaborated with Hidra, their work with the company ranges from product design and communication, to stand design and in-store display.*



Carlo Urbinati nasce a Roma dove inizia l'attività nel campo del design e dell'arredamento, la sua preparazione tecnica abbinata alla sua passione per i materiali e le nuove tecnologie lo portano, negli anni 70, a prediligere il rapporto con aziende del settore bagno, con le quali condivide le prime sperimentazioni con nuovi materiali plastici.

*Carlo Urbinati was born in Rome, where began working in the field of design and furniture; his technical background and his passion for materials and new technologies led him, in the seventies to prefer a cooperation with companies in the bathroom business with which shared the first trials with new plastic materials.*



# INDICE

## INDEX

**RIEPILOGO** p.24  
(Sanitari e Lavabi)

**ONE SHOT** p.29  
(Miss, Wire, Hub, Sphere, Drop)

**HI LINE** p.67

**ELLADE** p.87

**KOMFORT** p.117

**FASTER** p.145

**KIUB** p.167

**GIÒ EVOLUTION** p.195

**TOUR** p.223

**TOUR 4.0** p.233

**MY** p.241

**LAVABI** p.253

**ACCESSORI** p.259

**SANITARI DISPONIBILI - Available sanitarries**

PROFONDITÀ  
WIDTH

48

**FASTER MINI**

pag. 145

**FARTM20**  
cm. 37X48



**FAWRM20**  
cm. 37X48



52

**TOUR**

pag. 223

**TUR30**  
cm. 35,5X52



**TUWR30**  
cm. 35,5X52



**TOUR 4.0**

pag. 233

**TUR40**  
cm. 35,5X52



**TUWR40**  
cm. 35,5X52



53

**FASTER**

pag. 145

**FART40**  
cm. 37X53



**FAWR20**  
cm. 37X53



**ELLADE**

pag. 87

**D10R**  
cm. 36x53



**D11R**  
cm. 36x53



54

**HI-LINE**

pag. 67

**HI10**  
cm. 38X54



**HIW10**  
cm. 38X54



**KIUB**

pag. 167

**KIR20**  
cm. 36,5X54



**KIWR20**  
cm. 36,5X54



55

**KOMFORT**

pag. 117

**KMR20 H45**  
cm. 37X55



**KMWR20**  
cm. 37X55



**GIÒ**

pag. 195

**GR20**  
cm. 37X55



**GWR20**  
cm. 37X55



**MY**

pag. 241

**MR30**  
cm. 36X52



**MWR20**  
cm. 36X52



**ELLADE**

pag. 87

**D20**  
cm. 36x55



**DW10**  
cm. 36x55



**WC MONOBLOCCO - Close coupled wc**

68

**HI-LINE**

pag. 67

**HI12**  
cm. 38X68



**FASTER**

pag. 145

**FAR12**  
cm. 37X68



71

**ELLADE**

pag. 87

**D23**  
cm. 36X71



**D12R**  
cm. 36X71



**D13R**  
cm. 36X71



**LEGENDA SIMBOLI**



**SENZA BRIDA  
RIMLESS**



**+PLUS**



**TRASLATO  
ADJUSTABLE FLUSHING**

**LAVABI DISPONIBILI - Available washbasins**

**LAVABI DA APPOGGIO COUNTERTOP WASHBASIN**

<b>KOMFORT</b> pag. 117			<b>WIRE</b> pag. 35		<b>SPHERE</b> pag. 47						
<b>KM43</b> cm. 43		<b>KM44 1th</b> cm. 43		<b>KM60 1th</b> cm. 43		<b>W1</b> cm. 43		<b>SP17</b> cm. 44		<b>SP22</b> cm. 44	

<b>KIUB</b> pag. 167											
<b>KI50</b> cm. 51X46		<b>KI60</b> cm. 61X46		<b>KI80</b> cm. 81X46		<b>KI100</b> cm. 101X46		<b>KI100DX</b> cm. 101X46		<b>KI100SX</b> cm. 101X46	

**LAVABI DA INCASSO INSET WASHBASIN**



<b>GIÒ</b> pag. 195											
<b>G143</b> cm. 43X37		<b>G243</b> cm. 40X40		<b>G140</b> cm. 60X37		<b>G240</b> cm. 60X40		<b>G180</b> cm. 80X37		<b>G280</b> cm. 80X40	

**LAVABI SOTTOPIANO UNDER COUNTER WASHBASIN**

<b>ARTICOLI SPECIALI</b> pag. 253							
<b>A109</b> cm. 53X34,5		<b>A118</b> cm. 55X40		<b>A104</b> cm. 57X40		<b>A110</b> cm. 90X33	

**LAVABI SOSPESI WALL-HUNG WASHBASIN**



<b>KIUB</b> pag. 167											
<b>KI50</b> cm. 51X46		<b>KI60</b> cm. 61X46		<b>KI80</b> cm. 81X46		<b>KI100</b> cm. 101X46		<b>KI100DX</b> cm. 101X46		<b>KI100SX</b> cm. 101X46	

<b>HI-LINE</b> pag. 67	<b>MY</b> pag. 241		
<b>HI19</b> cm. 55X51,5		<b>MI15</b> cm. 65X51	

**LAVABI DA COLONNA SUIT FOR PEDESTAL WASHBASIN**

<b>SPHERE</b> pag. 47		<b>MY</b> pag. 241		<b>ELLADE</b> pag. 87			
<b>SP17</b> cm. 44		<b>SP22</b> cm. 44		<b>MI15</b> cm. 65X51		<b>D15</b> cm. 68X55	

**LAVABI CON GAMBE SUIT FOR LEGS WASHBASINS**

<b>ELLADE</b> pag. 87			
<b>D30</b> cm. 112X63		<b>D31</b> cm. 93X58	

<b>GIÒ</b> pag. 195							
<b>G42E</b> cm. 42		<b>G43E</b> cm. 43		<b>G60E</b> cm. 60X40		<b>G40E</b> cm. 60X40	

<b>KIUB</b> pag. 167							
<b>KI120</b> cm. 122X46		<b>KI120DV</b> cm. 122X46		<b>KI120DX</b> cm. 122X46		<b>KI120SX</b> cm. 122X46	

<b>HI-LINE</b> pag. 67	
<b>HI17</b> cm. 70X41	

<b>GIÒ</b> pag.			
<b>G15E</b> cm. 60X49		<b>G17E</b> cm. 80X49	

<b>KIUB</b> pag. 167							
<b>KI120</b> cm. 122X46		<b>KI120DV</b> cm. 122X46		<b>KI120DX</b> cm. 122X46		<b>KI120SX</b> cm. 122X46	

<b>GIÒ</b> pag. 195			
<b>G15E</b> cm. 60X49		<b>G17E</b> cm. 80X49	

# ONE SHOT

MISS  
WIRE  
HUB  
SPHERE  
DROP



# MISS

MADE IN ITALY

**Superfici morbide, sinuose e avvolgenti caratterizzano Miss, lavabo d'arredamento centrostanza. La superficie frontale nasce dal basso generando un invito per i piedi e si sviluppa per tutta l'altezza del prodotto modellandosi a cucchiaio nel catino, con un unico movimento fluido e dinamico. Il lavabo centrostanza Miss è realizzato in Ictek light e prevede lo scarico a pavimento o a parete.**

*Smooth surfaces, sinuous and curvaceous depict Miss the freestanding washbasin. Miss is an extremely ergonomic product that compliments the human body whilst washing. The front surface emerges from the bottom welcoming the feet and it develops for all its height shaping like a spoon with a flowing and dynamic unique movement. Fabricated in Ictek light it supports wall or floor flush system.*



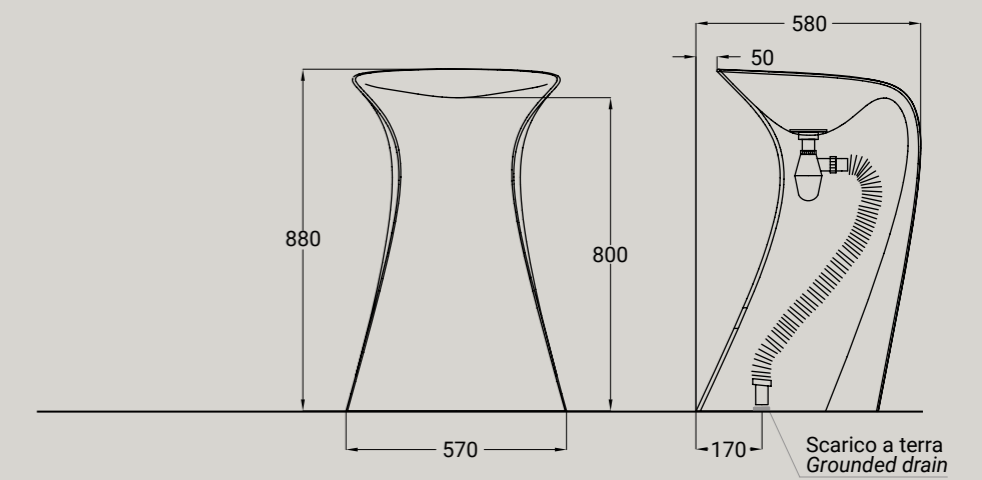
**MISS 578X58 H88**

lavabo centrostanza + sifone + piletta  
freestanding washbasin + siphon + drain



**ARTICOLO MI15** — 45 kg | 2 pz pallet Italia | 6 pz pallet Export euro

BIANCO LUCIDO	○ 001 bianco lucido white shine	2900
COLORI DISPONIBILI	● 009 nero lucido black shine	3900



**COLORI  
COLORS**



○  
bianco lucido  
white shine



●  
nero lucido  
black shine



HIDRA

design Meneghello Paoletti Associati



# WIRE

MADE IN ITALY

**Wire non è un classico lavabo mono-materico in ceramica, ma una composizione di due elementi distinti: la vasca, utilizzabile anche separatamente come lavabo d'appoggio, e la colonna portante, alleggerita dalla sua massa grazie ad una struttura di tondini metallici. La base è realizzata tramite la rivoluzione di 18 tondini che vengono percepiti come elementi sovrapposti, si ha così l'illusione ottica di una maglia.**

*Wire is not a one-piece freestanding washbasin, but a combination of two elements: the basin, that can be used as a countertop basin as well, and the column, made up from a circular array of 18 steel rods that gives the optical illusion of a meshwork.*



HIDRA — WIRE





### WIRE Ø43

lavabo appoggio  
countertop washbasin



Accessori disponibili non inclusi/  
Available accessories not included  
art.P85 - P90 - P125

**FISSAGGIO**  
P85 - sistema fissaggio per lavabi appoggio Euro 11,00  
P85 - fixing kit for countertop washbasin Euro 11,00

**PILETTA**  
P90 - piletta flusso continuo per lavabo Euro 80,00  
P125 - piletta click-clack o flusso continuo per lavabo con copertura in ceramica Euro 80,00

P90 - open outlet drain for washbasin Euro 80,00  
P125 - click-clack drain or open outlet drain for washbasin with ceramic cover Euro 80,00

### WIRE 43X43 H65

struttura metallica per Wire  
Wire metal structure



Accessori disponibili non inclusi/  
Available accessories not included  
art.P82 - P50

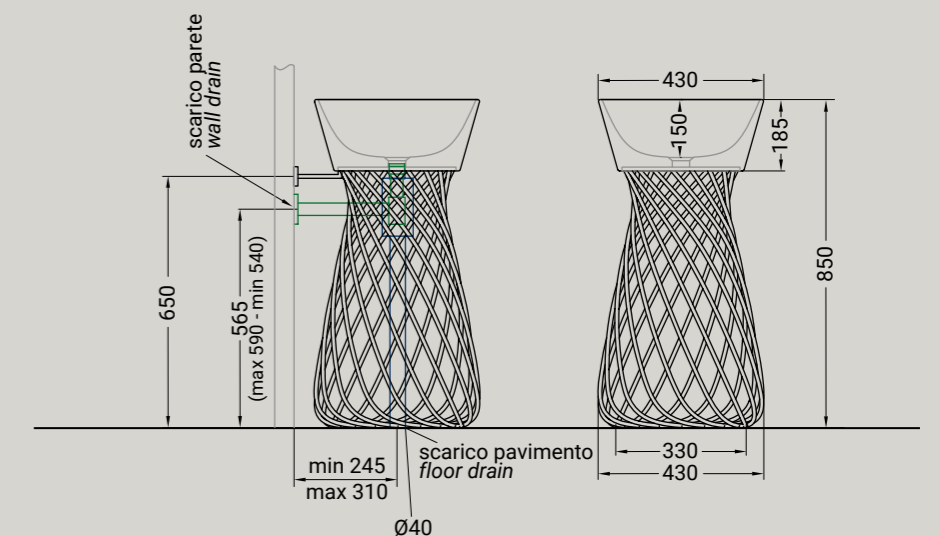
**SIFONE**  
P82 - sifone CROMO per lavabo Euro 100,00  
P82N - sifone NERO per lavabo Euro 165,00  
P50 - sifone CROMO scarico terra Euro 325,00

P82 - CHROMED trap for washbasin Euro 100,00  
P82N - BLACK trap for washbasin Euro 165,00  
P50 - CHROMED trap for floor waste Euro 325,00

ARTICOLO W1 — 9,3 kg   20 pz pallet Italia   34 pz pallet Export		euro
BIANCO LUCIDO	001 bianco lucido white	260
COLORI DISPONIBILI	006 bianco matt white matt    026 nero matt black matt    009 nero lucido black shine    097 rosa matt pink matt    006 verde matt green matt    121 senape mustard    122 cioccolato chocolate    123 nocciola hazelnut	390
DECORI LUCIDI DISPONIBILI	013 bianco/oro white/gold    014 bianco/platino white/platinum    063 bianco/oro rosa white/rose gold	700
DECORI OPACHI DISPONIBILI	045 bianco m./oro white m./gold    120 bianco m./oro rosa white m./rose gold    126 bianco m./platino white m./platinum    128 nero m./oro rosa black m./rose gold    127 nero m./oro black m./gold    129 nero m./platino black m./platinum	790
TEXTURE DISPONIBILI	100 ceppo di gré grey    101 white matt marble    103 green alpes marble    124 travertino travertino	550



ARTICOLO W3 — 8 kg   8 pz pallet Italia   14 pz pallet Export		euro
BIANCO LUCIDO	001 bianco lucido white	1080
COLORI DISPONIBILI	006 bianco matt white matt    026 nero matt black matt    009 nero lucido black shine	1080





# HUB

MADE IN ITALY

**HUB, evoluzione naturale di una collezione di lavabi centro stanza creata con linee semplici ed eleganti che, si integrano perfettamente in ogni tipo di bagno, con uno stile unico e ricercato.**

*HUB, natural evolution of a collection of freestanding washbasins created with simple and elegant lines that integrate perfectly in any kind of bathroom, with a unique and refined style.*



### WIRE Ø43

lavabo appoggio  
countertop washbasin



Accessori disponibili non inclusi/  
Available accessories not included  
art.P85 - P90 - P125

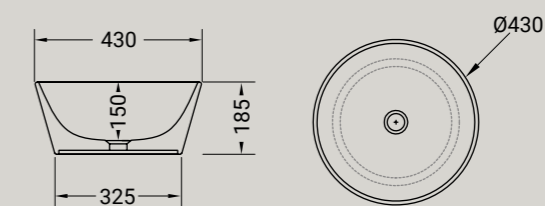
**FISSAGGIO**  
P85 - sistema fissaggio per lavabi appoggio Euro 11,00  
P85 - fixing kit for countertop washbasin Euro 11,00

**PILETTA**  
P90 - piletta flusso continuo per lavabo Euro 80,00  
P125 - piletta click-clack o flusso continuo per lavabo con  
copertura in ceramica Euro 80,00

P90 - open outlet drain for washbasin Euro 80,00  
P125 - click-clack drain or open outlet drain for washbasin with  
ceramic cover Euro 80,00

### HUB — SCHEDA TECNICA COMPONENTI

ARTICOLO W1		— 9,3 kg   20 pz pallet Italia   34 pz pallet Export		euro					
BIANCO LUCIDO	001 bianco lucido white			260					
COLORI DISPONIBILI	006 bianco matt white matt	026 nero matt black matt	009 nero lucido black shine	097 rosa matt pink matt	006 verde matt green matt	121 senape mustard	122 cioccolato chocolate	123 nocciola hazelnut	390
DECORI LUCIDI DISPONIBILI	013 bianco/oro white/gold	014 bianco/platino white/platinum	063 bianco/oro rosa white/rose gold	700			020 nero/oro black/gold		790
DECORI OPACHI DISPONIBILI	045 bianco m./oro white m./gold	120 bianco m./oro rosa white m./rose gold	126 bianco m./platino white m./platinum		128 nero m./oro rosa black m./rose gold	127 nero m./oro black m./gold	129 nero m./platino black m./platinum		790
TEXTURE DISPONIBILI	100 ceppo di gré grey	101 white matt marble	103 green alpes marble		124 travertino travertino				550



### HUB

struttura metallica per lavabo Wire  
metal structure suit for Wire washbasin

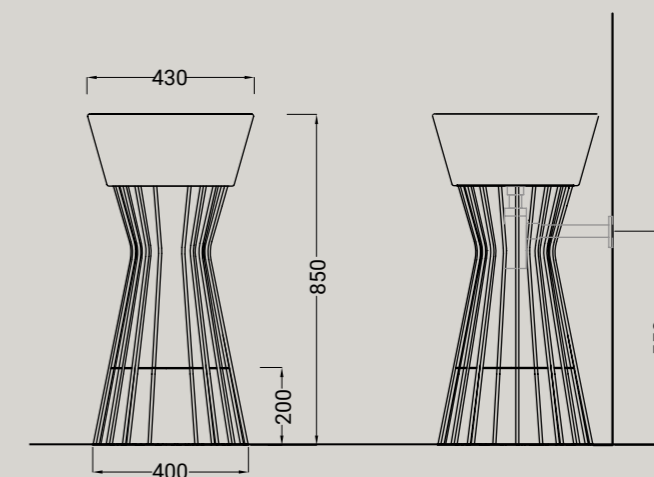


Accessori disponibili non inclusi/  
Available accessories not included  
art.P82

**SIFONE**  
P82 - sifone CROMO per lavabo Euro 100,00  
P82N - sifone NERO per lavabo Euro 165,00

P82 - CHROMED trap for washbasin Euro 100,00  
P82N - BLACK trap for washbasin Euro 165,00

ARTICOLO HU3		— 8 kg   8 pz pallet Italia   14 pz pallet Export		euro
COLORI DISPONIBILI	006 bianco matt white matt	026 nero matt black matt		850





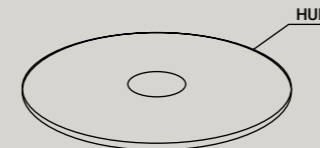
**HUB**

struttura metallica con piano per lavabo  
 Wire, Sphere, Gio' rotondo  
 metal structure with round shelf suit for  
 Wire, Sphere, round washbasin Gio'



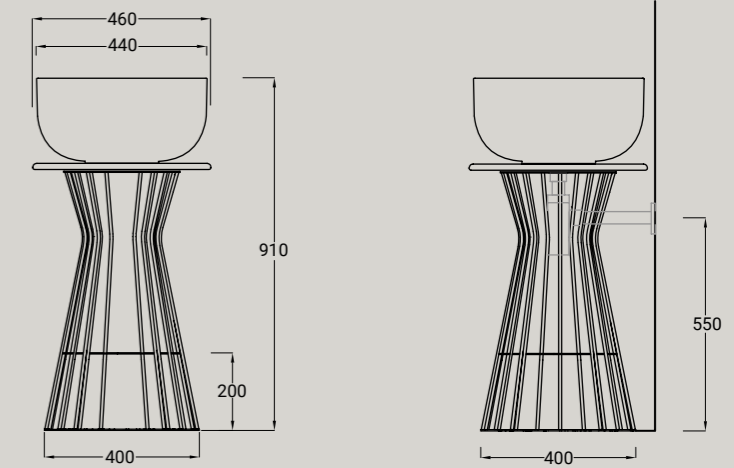
Accessori disponibili non inclusi/  
 Available accessories not included  
 art.P82

SIFONE  
 P82 - sifone CROMO per lavabo Euro 100,00  
 P82N - sifone NERO per lavabo Euro 165,00  
 P82 - CHROMED trap for washbasin Euro 100,00  
 P82N - BLACK trap for washbasin Euro 165,00

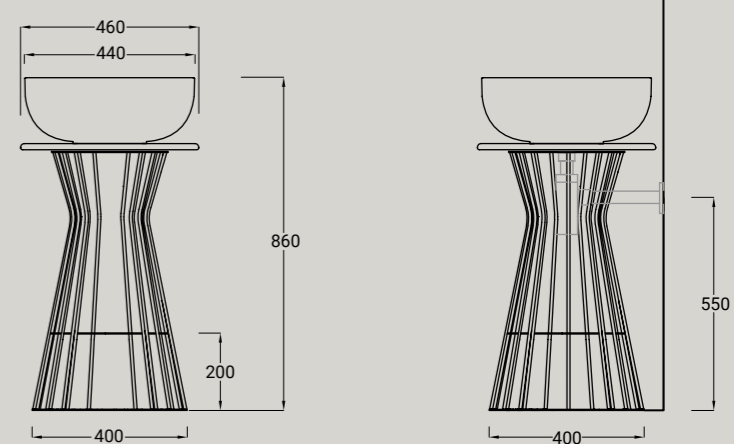


ARTICOLO HU3 + HUP		8 kg   8 pz pallet Italia   14 pz pallet Export	euro
HU3 struttura metal structure	006 bianco matt white matt	026 nero matt black matt	850
	006 bianco matt white matt	026 nero matt black matt	

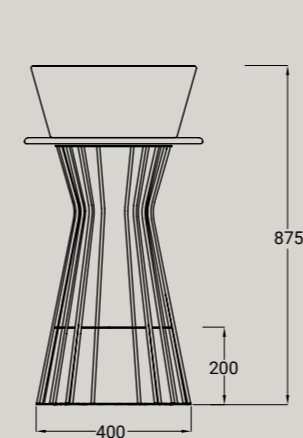
**HU3 + HUP + SP22**



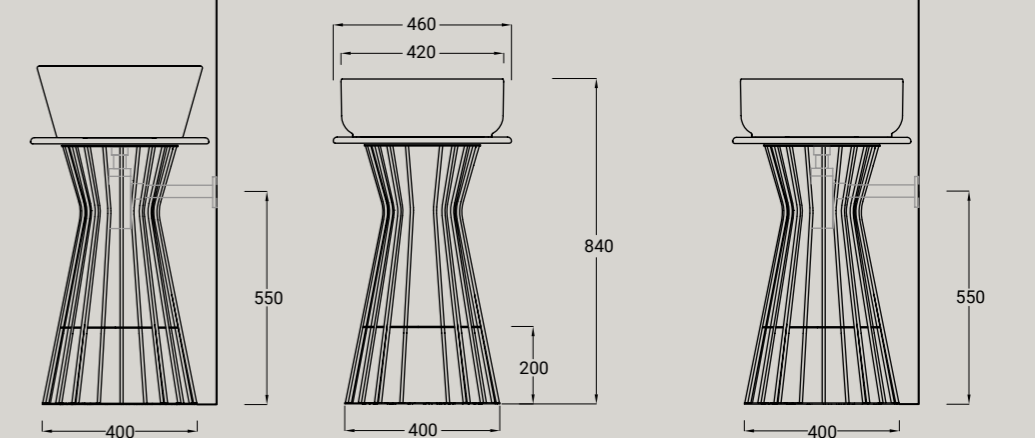
**HU3 + HUP + SP17**



**HU3 + HUP + W1**



**HU3 + HUP + G42E**





HIDRA



# SPHERE

MADE IN ITALY

Una Collezione che si ispira all'utilizzo di una forma arrotondata che consente di arredare e impreziosire tutti gli ambienti bagno. La forma dei lavabi rappresenta la classica forma "a sfera", che interpreta il fascino discreto della modernità nella Collezione "Sphere"

*A collection inspired by rounded shapes that furnish and embellish any bathroom. The design of the countertop washbasins represents the classical "sphere" shape, interpreting sensuality and seduction underline the design of all the items belonging into the "Sphere" collection*



HIDRA — SPHERE





HIDRA — SPHERE







006  
BIANCO MATT  
*white matt*



026  
NERO MATT  
*black matt*



053  
GRIGIO MATT  
*grey matt*



096  
MARRONE MATT  
*brown matt*



052  
VERDE MATT  
*green matt*



097  
ROSA MATT  
*pink matt*



122  
CIOCCOLATO MATT  
*chocolate matt*



123  
NOCCIOLA MATT  
*hazelnut matt*



121  
SENAPE MATT  
*mustard matt*

SPHERE — COLORATI LUCIDI



108  
SHINE GREY



105  
SHINE RED



107  
SHINE BLU



106  
SHINE GREEN



109  
SHINE YELLOW



116  
SHINE PINK



020  
NERO/ORO  
*black/gold*



013  
BIANCO/ORO  
*white/gold*

127  
NERO MATT/ORO  
*black matt/gold*

045  
BIANCO MATT/ORO  
*white matt/gold*



014  
BIANCO/PLATINO  
*white/platinum*



063  
BIANCO/ORO ROSA  
*white/rose gold*

126  
BIANCO MATT/PLATINO  
*white matt/platinum*

120  
BIANCO MATT/ORO ROSA  
*white matt/rose gold*

129  
NERO MATT/PLATINO  
*black matt/platinum*

128  
NERO MATT/ORO ROSA  
*black matt/rose gold*



100  
CEPPLO DI GRÈ  
*grey*



101  
white matt  
*marble*



103  
GREEN ALPES  
*marble*



124  
TRAVERTINO  
*travertino*



## SPHERE

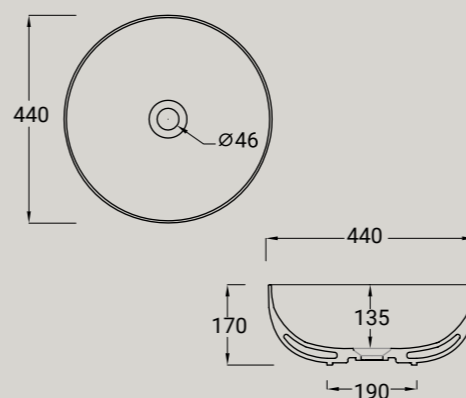
lavabo tondo da appoggio cm. 44X17h  
round countertop washbasin cm. 44x17h



Accessori disponibili non inclusi/  
Available accessories not included  
art. P90 - P125

PILETTA  
P90 - piletta flusso continuo per lavabo Euro 80,00  
P125 - piletta click-clack o flusso continuo per lavabo  
con copertura in ceramica Euro 80,00

P90 - open outlet drain for washbasin Euro 80,00  
P125 - click-clack drain or open outlet drain for  
washbasin with ceramic cover Euro 80,00



## SPHERE

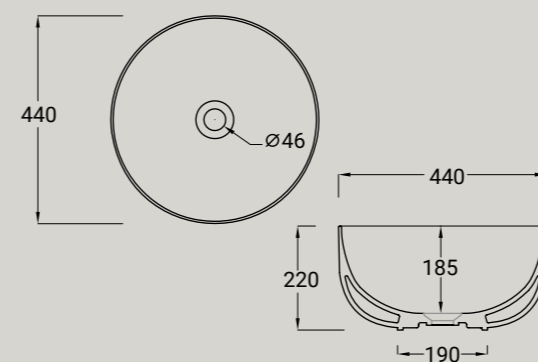
lavabo tondo da appoggio cm. 44X22h  
round countertop washbasin cm. 44x22h



Accessori disponibili non inclusi/  
Available accessories not included  
art. P90 - P125

PILETTA  
P90 - piletta flusso continuo per lavabo Euro 80,00  
P125 - piletta click-clack o flusso continuo per lavabo  
con copertura in ceramica Euro 80,00

P90 - open outlet drain for washbasin Euro 80,00  
P125 - click-clack drain or open outlet drain for washbasin  
with ceramic cover Euro 80,00



ARTICOLO SP17 — 9,3 kg   20 pz pallet Italia   34 pz pallet Export		euro
BIANCO LUCIDO	001 bianco lucido white	300
COLORI DISPONIBILI	009 shine black	450
	106 shine green	
	108 shine grey	
	105 shine red	
	109 shine yellow	
	107 shine blu	
	116 shine pink	
	006 bianco matt white matt	
	026 nero matt black matt	
	053 grigio matt grey matt	
	052 verde matt green matt	
	096 marrone matt brown matt	
	097 rosa matt pink matt	
	121 senape mustard	
	122 cioccolato chocolate	
	123 nocciola hazelnut	
DECORI LUCIDI DISPONIBILI	013 bianco/oro white/gold	590
	014 bianco/platino white/platinum	
	063 bianco/oro rosa white/rose gold	
	020 nero/oro black/gold	790
DECORI OPACHI DISPONIBILI	045 bianco m./oro white m./gold	790
	120 bianco m./oro rosa white m./rose gold	
	126 bianco m./platino white m./platinum	
	128 nero m./oro rosa black m./rose gold	
	127 nero m./oro black m./gold	
	129 nero m./platino black m./platinum	
TEXTURE DISPONIBILI	100 ceppo di gré grey	570
	101 white matt marble	
	103 green alpes marble	
	124 travertino travertino	

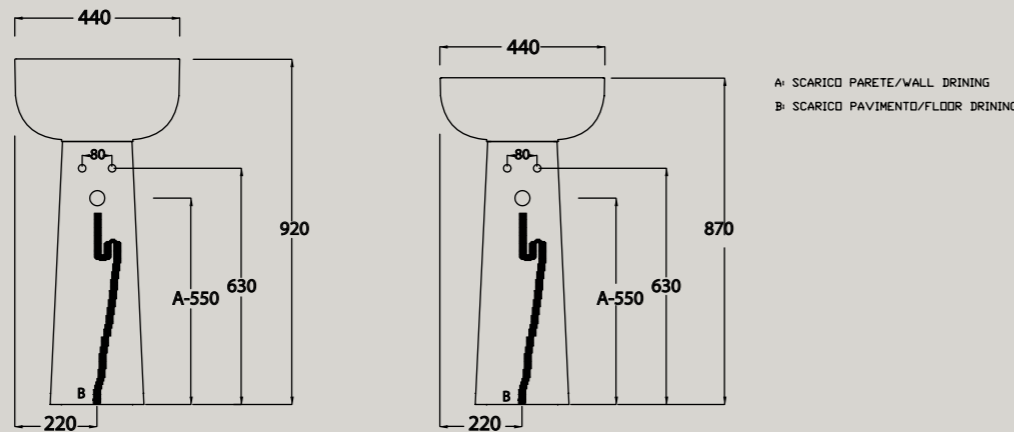
ARTICOLO SP22 — 9,3 kg   20 pz pallet Italia   34 pz pallet Export		euro
BIANCO LUCIDO	001 bianco lucido white	360
COLORI DISPONIBILI	009 shine black	540
	106 shine green	
	108 shine grey	
	105 shine red	
	109 shine yellow	
	107 shine blu	
	116 shine pink	
	006 bianco matt white matt	
	026 nero matt black matt	
	053 grigio matt grey matt	
	052 verde matt green matt	
	096 marrone matt brown matt	
	097 rosa matt pink matt	
	121 senape mustard	
	122 cioccolato chocolate	
	123 nocciola hazelnut	
DECORI LUCIDI DISPONIBILI	013 bianco/oro white/gold	650
	014 bianco/platino white/platinum	
	063 bianco/oro rosa white/rose gold	
	020 nero/oro black/gold	880
DECORI OPACHI DISPONIBILI	045 bianco m./oro white m./gold	880
	120 bianco m./oro rosa white m./rose gold	
	126 bianco m./platino white m./platinum	
	128 nero m./oro rosa black m./rose gold	
	127 nero m./oro black m./gold	
	129 nero m./platino black m./platinum	
TEXTURE DISPONIBILI	100 ceppo di gré grey	640
	101 white matt marble	
	103 green alpes marble	
	124 travertino travertino	

**SPHERE**

COLONNA per lavabo spherea/komfort  
+ piletta + sifone + fissaggi  
Ceramic cloumn suit for sphere/komfort  
washbasin + drain + siphone + fixing



ARTICOLO SP16 — 9,3 kg   20 pz pallet Italia   34 pz pallet Export		euro
BIANCO LUCIDO	001 bianco lucido white	300
COLORI DISPONIBILI	009 shine black, 106 shine green, 108 shine grey, 105 shine red, 109 shine yellow, 107 shine blu, 116 shine pink	450
	006 bianco matt white matt, 026 nero matt black matt, 053 grigio matt grey matt, 052 verde matt green matt, 096 marrone matt brown matt, 097 rosa matt pink matt, 121 senape mustard, 122 cioccolato chocolate, 123 nocciola hazelnut	450
DECORI DISPONIBILI	015 oro gold, 008 platino platinum, 066 oro rosa rose gold, 045 oro matt gold matt, 120 oro rosa matt rose gold matt, 126 platino matt platinum matt	590
TEXTURE DISPONIBILI	100 ceppo di gré grey, 101 white matt marble, 103 green alpes marble, 124 travertino travertino	570



**PILETTA**

COVER in ceramica per piletta  
Ceramic cover suit for drain

ARTICOLO PCOV — 0,4kg		euro
COLORI DISPONIBILI	001 bianco lucido white, 009 shine black, 106 shine green, 108 shine grey, 105 shine red, 109 shine yellow, 107 shine blu, 116 shine pink	10
	006 bianco matt white matt, 026 nero matt black matt, 053 grigio matt grey matt, 052 verde matt green matt, 096 marrone matt brown matt, 097 rosa matt pink matt, 121 senape mustard, 122 cioccolato chocolate, 123 nocciola hazelnut	10
DECORI DISPONIBILI	015 oro gold, 008 platino platinum, 066 oro rosa rose gold, 045 oro matt gold matt, 120 oro rosa matt rose gold matt, 126 platino matt platinum matt	20
TEXTURE DISPONIBILI	100 ceppo di gré grey, 101 white matt marble, 103 green alpes marble, 104 travertino travertino	20

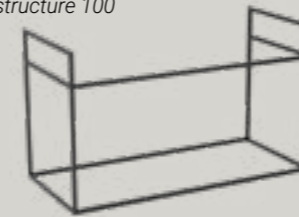
**KOMFORT**

piano slim per lavabi komfort/sphere  
cm. 80X46 dx/sx  
slim shelf suit for washbasins komfort/  
sphere cm. 80x46 dx/sx



**SPHERE**

struttura 100  
structure 100



**SPHERE**

piano 100  
shelf 100



**SPHERE**

cassetto 96  
drawer 96

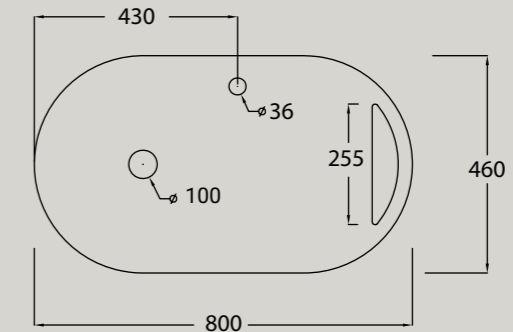


**KOMFORT**

piano slim per lavabi komfort/sphere  
cm. 100X46 dx/sx  
slim shelf suit for washbasins komfort/  
sphere cm. 100x46 dx/sx



ARTICOLO PS80		euro
FINITURE DISPONIBILI	026 nero matt black matt, 006 bianco matt white matt, 115 corten corten	440

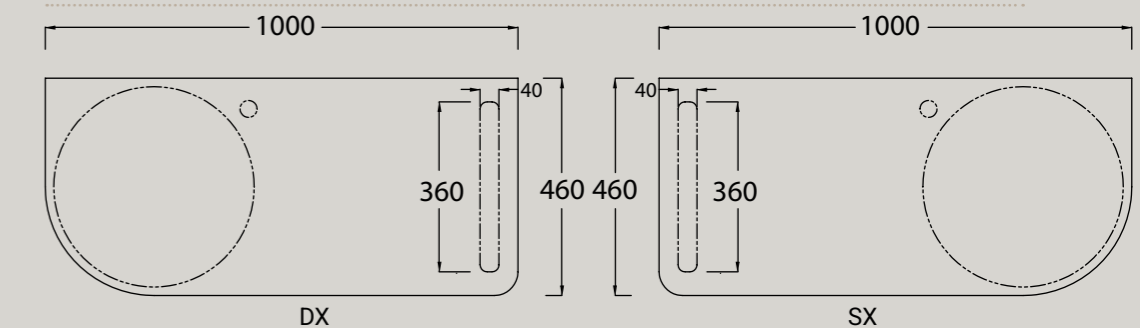


ARTICOLO KS100 ARTICOLO KS100-S*		euro
FINITURE DISPONIBILI	026 nero matt black matt	490

ARTICOLO KPS		euro
FINITURE DISPONIBILI	110 rovere rustico rustic oak, 111 abete scuro spruce, 112 cemento scuro concrete	220

ARTICOLO KC96		euro
FINITURE DISPONIBILI	110 rovere rustico rustic oak, 111 abete scuro spruce, 112 cemento scuro concrete	760

ARTICOLO KMPS		euro
FINITURE DISPONIBILI	026 nero matt black matt, 006 bianco matt white matt, 115 corten corten	490





# DROP

MADE IN ITALY

Drop è come una goccia d'acqua che scivola lungo la parete lasciando un'impronta nella ceramica. È un orinatoio molto stretto ed alto, concettualmente diverso dai soliti sistemi poiché occupa uno spazio limitato. Una fascia parallela al muro che scende e si piega nella parte del bacino. La vasca che si viene a creare è come una cucchiata scavata nel materiale. Le placche a muro permettono di creare una struttura stabile, senza comunque compromettere l'estetica del prodotto.

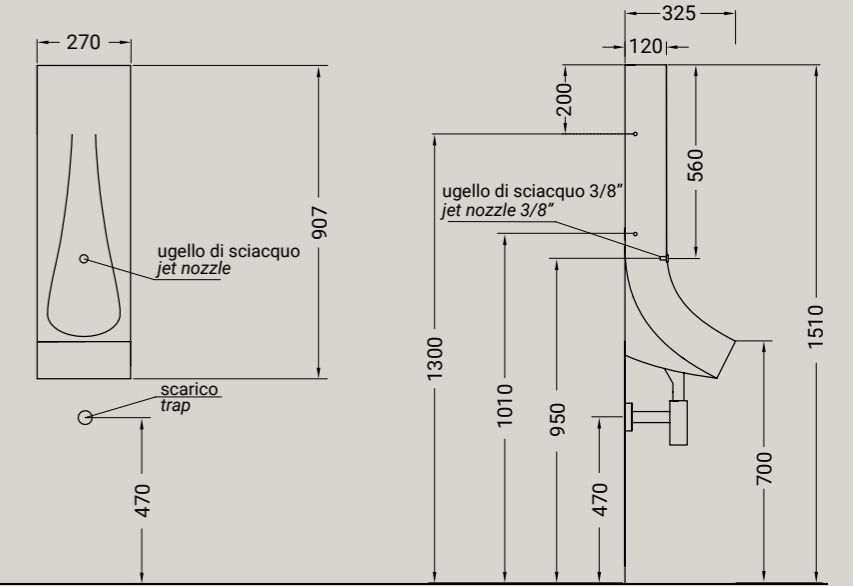
*Drop as a water drop that slides down along the surface and leaves a footprint in the ceramic. A very tall and narrow urinal that takes up less room in the bathroom, very different from all the other urinals. The bowl is like a spoonful on the material. Size: 27 x 32x 90 cm.*

**DROP**

orinatoio + kit di fissaggio + sifone  
 urinal + fitting system kit + siphon



<b>ARTICOLO DR01</b> — 20 kg   16 pz pallet Italia   24 pz pallet Export		euro
BIANCO LUCIDO	001 bianco lucido white	590
COLORI DISPONIBILI	006 bianco matt white matt	790
	026 nero matt black matt	
	009 nero lucido black shine	

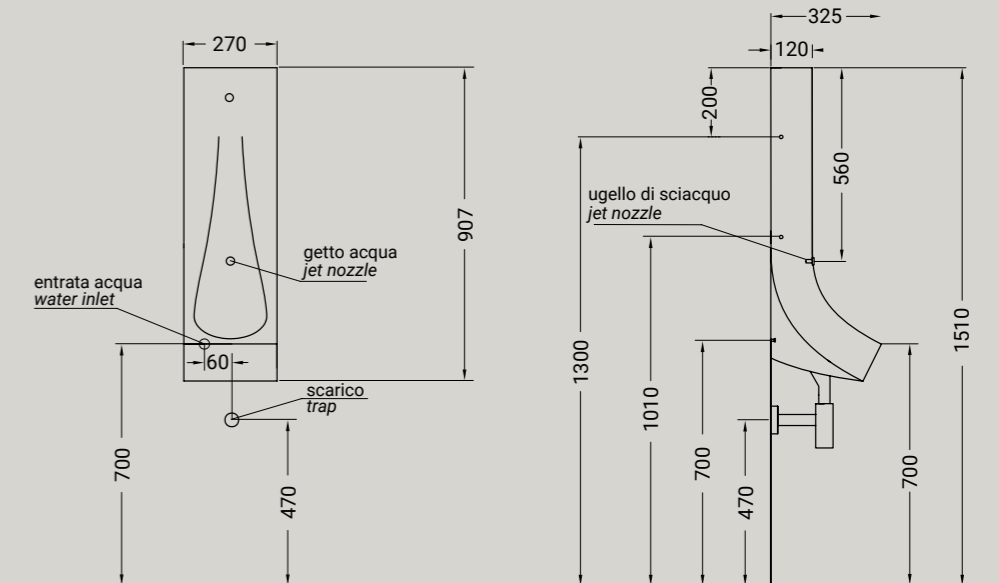


**DROP**

orinatoio con sensore di scarico  
 + kit di fissaggio+ sifone  
 urinal with flushing sensor  
 + fitting system kit + siphon



<b>ARTICOLO DR01F</b> — 20 kg   16 pz pallet Italia   24 pz pallet Export		euro
BIANCO LUCIDO	001 bianco lucido white	850
COLORI DISPONIBILI	006 bianco matt white matt	1050
	026 nero matt black matt	
	009 nero lucido black shine	



**COLLEZIONI**  
**COLLECTIONS**

HI LINE  
ELLADE  
KOMFORT  
FASTER  
KIUB  
GIÒ EVOLUTION  
TOUR  
TOUR 4.0  
MY  
LAVABI

# HI LINE

MADE IN ITALY

# HI LINE

## WC

**HI10**

38x55 cm



**HIW10**

38x55 cm



**HI12**

38x68 cm



## BIDET

**HI14**

38x55 cm



**HIW14**

38x55 cm



## LAVABI

**HI17**

70x41 cm



**HI19**

65x51 cm





# HI LINE

**Hi Line: due livelli e due significati per capire il codice, l'insieme di segni che costruiscono le nuove forme. 'Hi', come fusione tra Hidra e High, è la sintesi dell'identità del brand aziendale con una collezione top ad alto contenuto di design: un binomio che sottolinea la capacità e la volontà dell'azienda di produrre oggetti sempre innovativi e design-oriented. Il secondo livello del codice viene espresso da 'line', inteso come studio formale sui tratti rappresentativi del progetto, veloci e dinamici ma anche morbidi e cremosi.**

*Hi Line is a code with two levels and two meanings. 'Hi' is the fusion between Hidra and High, the summary of the brand identity and a top class collection: a duo that highlights the willing to manufacture products always more design-oriented. 'Line' is the second level of the code that focuses on the more significant parts of the projects: fast lines, swift and smooth at the same time.*





HIDRA — HI LINE











009  
NERO LUCIDO  
*black shine*



012  
BIANCO/NERO  
*white/black*



013  
BIANCO/ORO  
*white/gold*



014  
BIANCO/PLATINO  
*white/platinum*



063  
BIANCO/ORO ROSA  
*white/rose gold*



020  
NERO/ORO  
*black/gold*



100  
CEPPO DI GRÉ  
*grey*



101  
white matt  
*marble*



103  
GREEN ALPES  
*marble*



124  
TRAVERTINO  
*travertino*

HI LINE

vaso sospeso + kit fissaggio  
WC wall-hung + fixing kit



Accessori disponibili non inclusi/  
Available accessories not included  
art. P81

RACCORDO  
P81 - raccordo di scarico parete Euro 27,00  
P81 - horizontal outlet plastic pipe Euro 27,00

ARTICOLO HIW10 — 24,3 kg   12 pz pallet Italia   20 pz pallet Export		euro
BIANCO LUCIDO	001 bianco lucido white	485
COLORI DISPONIBILI	009 nero lucido black shine	725
	012 bianco/nero white/black	
DECORI DISPONIBILI	013 bianco/oro white/gold	855
	014 bianco/platino white/platinum	
	063 bianco/oro rosa white/rose gold	
DECORO NERO/ORO	020 nero/oro black/gold	1065
TEXTURE DISPONIBILI	100 ceppo di gré grey	725
	101 white matt marble	
	103 green alpes marble	
	124 travertino travertino	

HI LINE

vaso terra filomuro + kit di fissaggio  
wc back to wall + fixing kit



Accessori disponibili non inclusi/  
Available accessories not included  
art. P57 - P81

CURVA  
P57 - curva scarico pavimento Euro 27,00  
P57 - vertical outlet plastic pipe Euro 27,00  
RACCORDO  
P81 - raccordo di scarico parete Euro 27,00  
P81 - horizontal outlet plastic pipe Euro 27,00

ARTICOLO HI10 — 26 kg   10 pz pallet Italia   20 pz pallet Export		euro
BIANCO LUCIDO	001 bianco lucido white	485
COLORI DISPONIBILI	009 nero lucido black shine	725
	012 bianco/nero white/black	
DECORI DISPONIBILI	013 bianco/oro white/gold	855
	014 bianco/platino white/platinum	
	063 bianco/oro rosa white/rose gold	
DECORO NERO/ORO	020 nero/oro black/gold	1065
TEXTURE DISPONIBILI	100 ceppo di gré grey	725
	101 white matt marble	
	103 green alpes marble	
	124 travertino travertino	

HI LINE

bidet sospeso + kit fissaggio  
bidet wall-hung + fixing kit



Accessori disponibili non inclusi/  
Available accessories not included  
art. P91

SIFONE  
P91 - sifone ribassato per bidet Euro 90,00  
P91 - reduced trap for wall-hung bidet Euro 90,00

ARTICOLO HIW14 — 19,5 kg   12 pz pallet Italia   20 pz pallet Export		euro
BIANCO LUCIDO	001 bianco lucido white	485
COLORI DISPONIBILI	009 nero lucido black shine	725
	012 bianco/nero white/black	
DECORI DISPONIBILI	013 bianco/oro white/gold	855
	014 bianco/platino white/platinum	
	063 bianco/oro rosa white/rose gold	
DECORO NERO/ORO	020 nero/oro black/gold	1065
TEXTURE DISPONIBILI	100 ceppo di gré grey	725
	101 white matt marble	
	103 green alpes marble	
	124 travertino travertino	

HI LINE

bidet terra filomuro 1 foro  
+ kit di fissaggio  
bidet back to wall 1 hole + fixing kit



ARTICOLO HI14 — 21,5 kg   10 pz pallet Italia   20 pz pallet Export		euro
BIANCO LUCIDO	001 bianco lucido white	485
COLORI DISPONIBILI	009 nero lucido black shine	725
	012 bianco/nero white/black	
DECORI DISPONIBILI	013 bianco/oro white/gold	855
	014 bianco/platino white/platinum	
	063 bianco/oro rosa white/rose gold	
DECORO NERO/ORO	020 nero/oro black/gold	1065
TEXTURE DISPONIBILI	100 ceppo di gré grey	725
	101 white matt marble	
	103 green alpes marble	
	124 travertino travertino	

HI LINE

vaso monoblocco + kit di fissaggio  
wc close-coupled + fixing kit



Accessori disponibili non inclusi/  
Available accessories not included  
art. P57 - P81

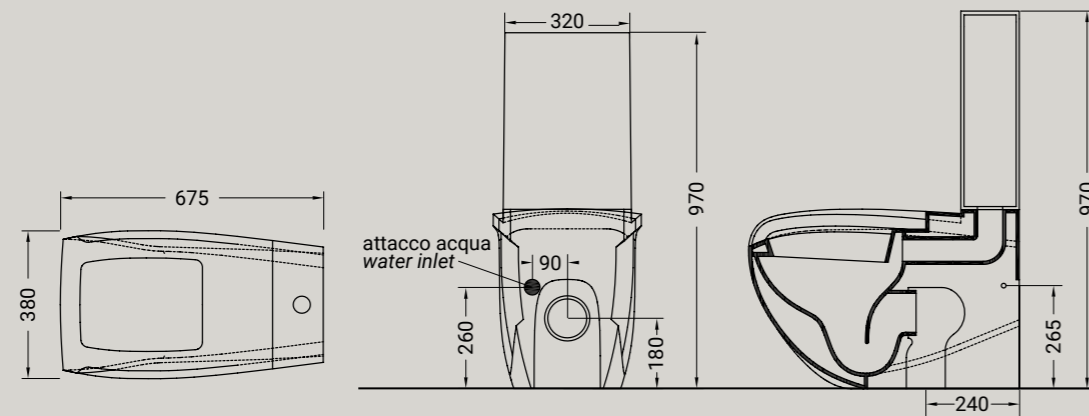
CURVA  
P57 - curva scarico pavimento Euro 27,00  
P57 - vertical outlet plastic pipe Euro 27,00

RACCORDO  
P81 - raccordo di scarico parete Euro 27,00  
P81 - horizontal outlet plastic pipe Euro 27,00

<b>ARTICOLO HI12</b> — 34,8 kg   6 pz pallet Italia   9 pz pallet Export		euro
BIANCO LUCIDO	001 bianco lucido/white	570
COLORI DISPONIBILI	009 nero lucido/black shine 012 bianco/nero/white/black	860
DECORI DISPONIBILI	013 bianco/oro/white/gold 014 bianco/platino/white/platinum 063 bianco/oro rosa/white/rose gold	1135
DECORO NERO/ORO	020 nero/oro/black/gold	1425
TEXTURE DISPONIBILI	100 ceppo di gré/grey 101 white matt/marble 103 green alpes/marble 124 travertino/travertine	860

<b>CASSETTA MB PER HI12</b> — 13,8 kg meccanismo P10 non incluso / flushing system P10 not included		euro
ARTICOLO DL18	001 bianco lucido/white 009 nero lucido/black shine	180 290

<b>CISTERNA IN PVC CON DISPOSITIVO DI SCARICO DOPPIO FLUSSO GEBERIT</b> — 1,5 kg GEBERIT PLASTIC CISTERN WITH WAST SYSTEM DOUBLE FLOW		euro
ARTICOLO P10	001 cromo/chrome	195
ARTICOLO P100	001 oro/gold	245
ARTICOLO P10B	001 bronzo/bronze	245



HI LINE

seduta per WC frizionata,  
cerniera CROMO  
seat cover soft closing  
system + hinges  
CHROME



HI LINE

seduta per WC frizionata,  
cerniera ORO  
seat cover soft closing  
system + hinges  
GOLD



<b>ARTICOLO HIZ</b> — 3 kg		euro
BIANCO LUCIDO	001 bianco lucido/white	160
COLORI DISPONIBILI	009 nero lucido/black shine	255
<b>ARTICOLO HIZO</b> — 3 kg		euro
BIANCO LUCIDO	001 bianco lucido/white	240
COLORI DISPONIBILI	009 nero lucido/black shine	325

HI LINE

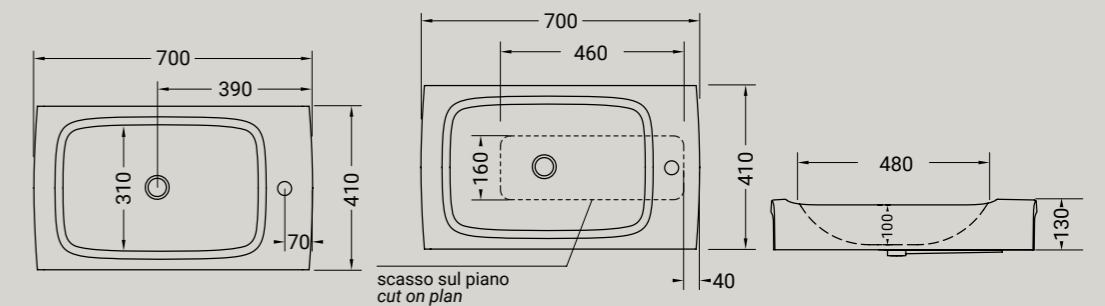
lavabo appoggio  
countertop washbasin

Accessori disponibili non inclusi/  
Available accessories not included  
art. P125



PILETTA  
P125 - piletta click-clack o flusso continuo per  
lavabo con copertura in ceramica Euro 80,00  
P125 - click-clack drain or open outlet drain for  
washbasin with ceramic cover Euro 80,00

<b>ARTICOLO HI17</b> — 16,8 kg   12 pz pallet Italia   26 pz pallet Export		euro
BIANCO LUCIDO	001 bianco lucido/white	320
COLORI DISPONIBILI	009 nero lucido/black shine 012 bianco/nero/white/black	480
DECORI DISPONIBILI	013 bianco/oro/white/gold 014 bianco/platino/white/platinum 063 bianco/oro rosa/white/rose gold	600
DECORO NERO/ORO	020 nero/oro/black/gold	760



HI LINE

lavabo 1 foro sospeso  
wall-hung washbasin 1 hole



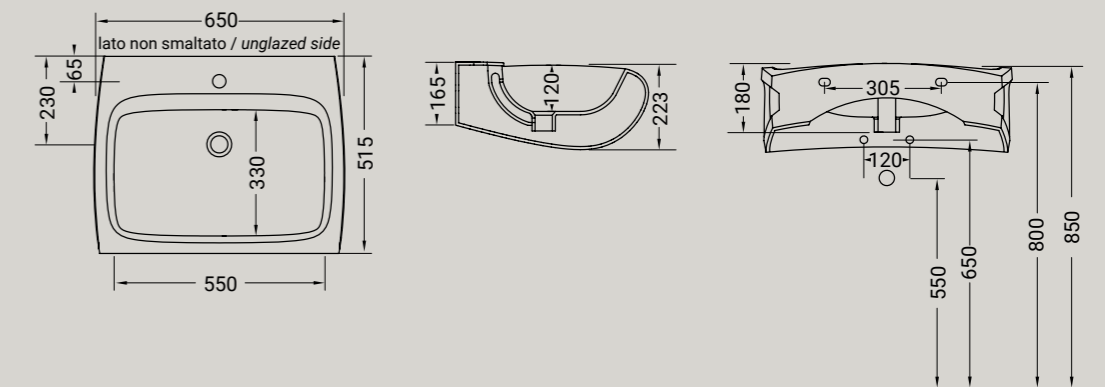
Accessori disponibili non inclusi/  
Available accessories not included  
art. P22 - P82 - P125

FISSAGGIO  
P22 - sistema di fissaggio per lavabi sospesi  
per muro portante Euro 11,00  
P22 - fixing kit for wall-hung washbasin for  
load-bearing wall Euro 11,00

SIFONE  
P82 - sifone CROMO per lavabo Euro 100,00  
P82 - CHROMED trap for washbasin Euro 100,00

PILETTA  
P125 - piletta click-clack o flusso continuo per  
lavabo con copertura in ceramica Euro 80,00  
P125 - click-clack drain or open outlet drain for  
washbasin with ceramic cover Euro 80,00

<b>ARTICOLO HI19</b> — 23,2 kg   10 pz pallet Italia   20 pz pallet Export		euro
BIANCO LUCIDO	001 bianco lucido/white	320
COLORI DISPONIBILI	009 nero lucido/black shine 012 bianco/nero/white/black	480
DECORI DISPONIBILI	013 bianco/oro/white/gold 014 bianco/platino/white/platinum 063 bianco/oro rosa/white/rose gold	600
DECORO NERO/ORO	020 nero/oro/black/gold	760



# ELLADE

# ELLADE

## WC

**D10R**

36X55 cm



**D11R**

36X55 cm



**D12R**

36X71 cm



**D13R**

36X71 cm



**D20**

36X55 cm



**D23**

36X71 cm



**DW10**

36X55 cm



## BIDET

**D14**

36X55 cm



**D24**

36X55 cm



**DW14**

36X55 cm



## LAVABI

**D15**

68X55 cm



**D30**

112X63 cm



**D31**

93X58 cm





HIDRA

design Hidra Ceramica



# ELLADE

MADE IN ITALY

**Linee morbide che raccontano la storia di un luogo caldo ed accogliente, profumato e seducente; oggetti che evocano atmosfere ottocentesche sono i perfetti protagonisti di ambienti classici, e, nello stesso tempo, sono perfettamente inseribili in morbidi contesti contemporanei. Citazioni stilistiche per una serie completa di consolle e lavabi, monoblocco e sanitari raffinati, arricchiti da dettagli pregiati, da accessori coordinati, da complementi d'autore.**

*Soft lines tell the story. A story of a warm and welcoming, fragrant and seductive room. A room filled with items that evoke nineteenth century atmospheres and are the ideal protagonists for classic settings, while at the same time, fit perfectly with soft, contemporary looks. Citations in style for a complete series of elegant consoles, washbasins, tank toilets, bowls and bidets, enhanced with fine details, coordinated and designer accessories.*





HIDRA — ELLADE









HIDRA — ELLADE





009  
NERO LUCIDO  
*black shine*



013  
BIANCO/ORO  
*white/gold*



020  
NERO/ORO  
*black/gold*

**ELLADE**

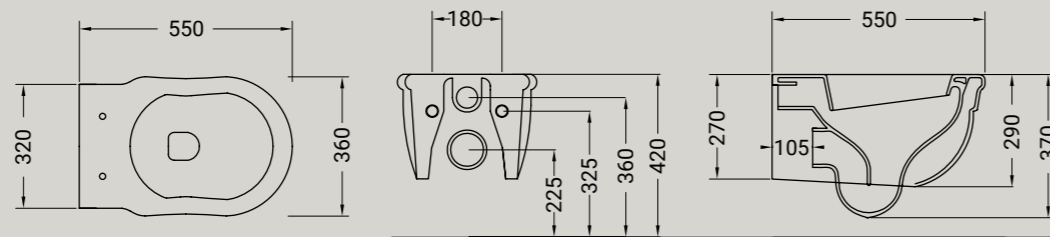
wc sospeso + kit fissaggio  
wc wall-hug + fixing kit



Accessori disponibili non inclusi/  
Available accessories not included  
art. P81

RACCORDO  
P81 - raccordo di scarico parete Euro 27,00  
P81 - horizontal outlet plastic pipe Euro 27,00

ARTICOLO DW10 — 17,7 kg   15 pz pallet Italia   20 pz pallet Export		euro
BIANCO LUCIDO	001 bianco lucido white	350
COLORI DISPONIBILI	009 nero lucido black shine	525
DECORI DISPONIBILI	013 bianco/oro white/gold	780
DECORO NERO/ORO	020 nero/oro black/gold	930



**ELLADE**

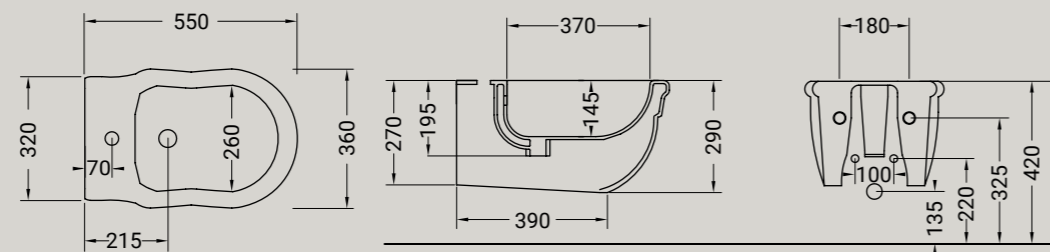
bidet sospeso + kit fissaggio  
bidet wall-hung + fixing kit



Accessori disponibili non inclusi/  
Available accessories not included  
art. P91

SIFONE  
P91 - sifone ribassato per bidet Euro 90,00  
P91 - reduced trap for wall-hung bidet Euro 90,00

ARTICOLO DW14 — 44 kg   15 pz pallet Italia   20 pz pallet Export		euro
BIANCO LUCIDO	001 bianco lucido white	350
COLORI DISPONIBILI	009 nero lucido black shine	525
DECORI DISPONIBILI	013 bianco/oro white/gold	780
DECORO NERO/ORO	020 nero/oro black/gold	930

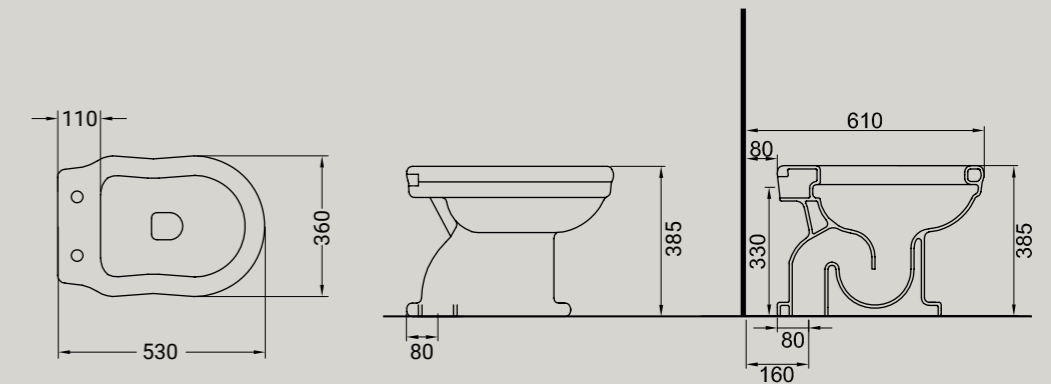


**ELLADE**

wc senza brida scarico pavimento + kit fissaggio  
wc rimless with floor draining + fixing kit



ARTICOLO D10R — 17,3 kg   15 pz pallet Italia   20 pz pallet Export		euro
BIANCO LUCIDO	001 bianco lucido white	350
COLORI DISPONIBILI	009 nero lucido black shine	525
DECORI DISPONIBILI	013 bianco/oro white/gold	780
DECORO NERO/ORO	020 nero/oro black/gold	930

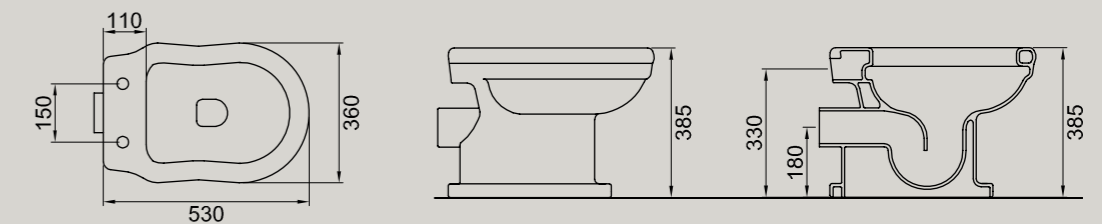


**ELLADE**

wc senza brida scarico parete + kit fissaggio  
wc rimless with wall draining



ARTICOLO D11R — 19,2 kg   15 pz pallet Italia   20 pz pallet Export		euro
BIANCO LUCIDO	001 bianco lucido white	350
COLORI DISPONIBILI	009 nero lucido black shine	525
DECORI DISPONIBILI	013 bianco/oro white/gold	780
DECORO NERO/ORO	020 nero/oro black/gold	930

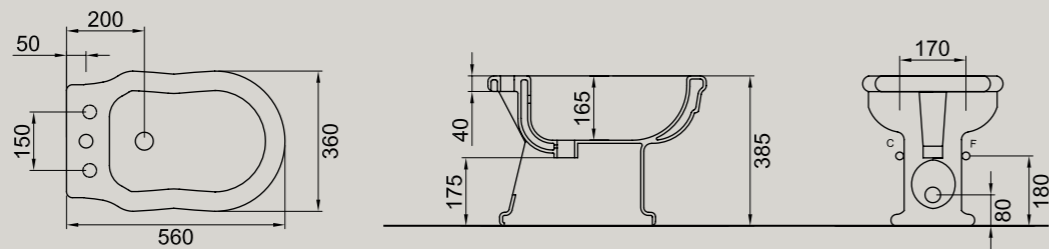


**ELLADE**

bidet monoforo predisposto 3/fori + kit fissaggio  
bidet 1th (3 th) + fixing kit



ARTICOLO D14 — 16,9 kg   15 pz pallet Italia   20 pz pallet Export		euro
BIANCO LUCIDO	001 bianco lucido white	350
COLORI DISPONIBILI	009 nero lucido black shine	525
DECORI DISPONIBILI	013 bianco/oro white/gold	780
DECORO NERO/ORO	020 nero/oro black/gold	930

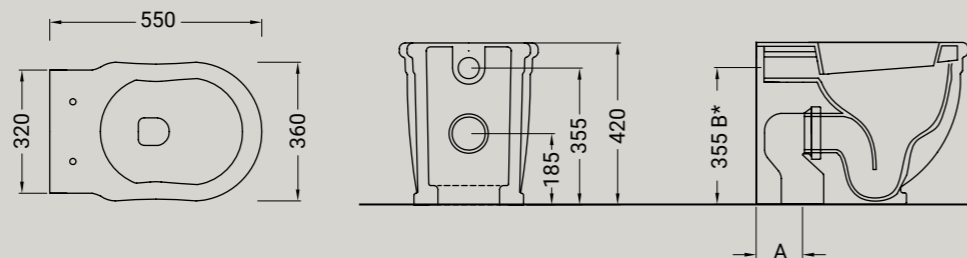


**ELLADE**

vaso filomuro traslato + kit fissaggio  
wc back to wall adjustable flush + fixing kit



ARTICOLO D20 — 24 kg   10 pz pallet Italia   20 pz pallet Export		euro
BIANCO LUCIDO	001 bianco lucido white	350
COLORI DISPONIBILI	009 nero lucido black shine	525
DECORI DISPONIBILI	013 bianco/oro white/gold	780
DECORO NERO/ORO	020 nero/oro black/gold	930



Accessori disponibili non inclusi/  
Available accessories not included  
art.P57 - P59 - P63 - P64 - P81

**A\***  
CURVE SCARICO PAVIMENTO  
curva P59 - scarico regolabile da 60 a 90 Euro 33,00  
curva P57 - scarico regolabile da 100 a 120 Euro 27,00  
curva P64 - scarico regolabile da 130 a 180 Euro € 33

**VERTICAL OUTLET PLASTIC PIPE**  
vertical outlet P59 - adjustable 60-90 Euro 33,00  
vertical outlet P57 - adjustable 100-120 Euro 27,00  
vertical outlet P64 - adjustable 130-180 Euro 33,00

**RACCORDO**  
P81 - raccordo di scarico parete Euro 27,00  
P81 - horizontal outlet plastic pipe Euro 27,00

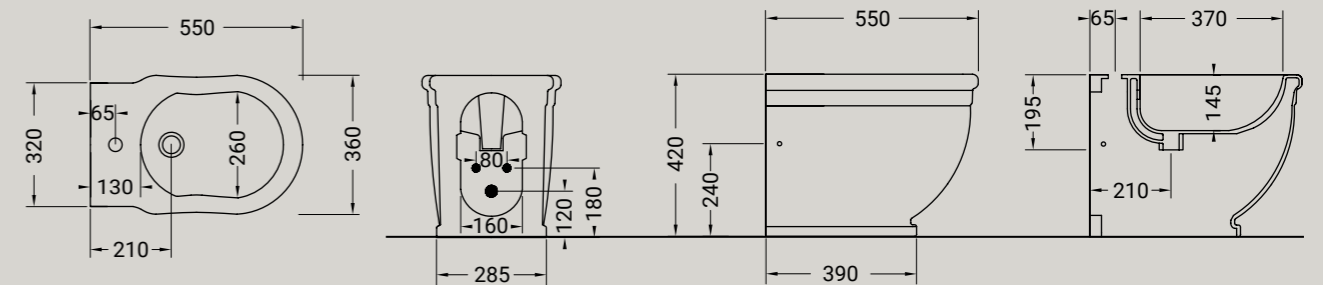
**B\***  
RACCORDO CARICO ACQUA / PIPE INLET WATER  
P63 - regolabile 345 a 365 Euro 27,00  
P63 - adjustable 345 or 365 Euro e 27,00

**ELLADE**

bidet filomuro monoforo + kit fissaggio  
bidet back to wall 1th + fixing kit



ARTICOLO D24 — 24 kg   10 pz pallet Italia   20 pz pallet Export		euro
BIANCO LUCIDO	001 bianco lucido white	350
COLORI DISPONIBILI	009 nero lucido black shine	525
DECORI DISPONIBILI	013 bianco/oro white/gold	780
DECORO NERO/ORO	020 nero/oro black/gold	930

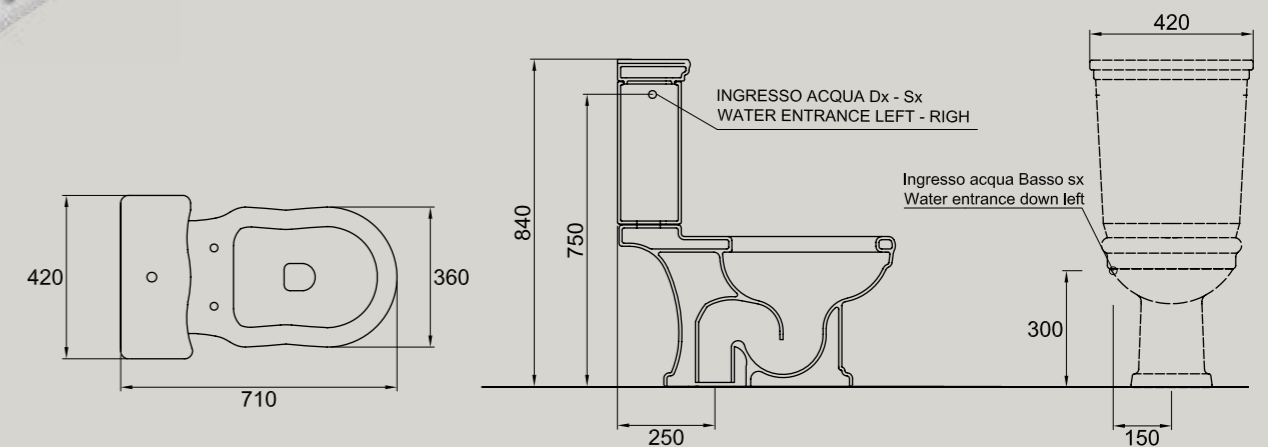


**ELLADE**

wc monoblocco rimless scarico pavimento  
+ kit fissaggio  
wc close-coupled rimless with floor draining  
+ fixing kit



ARTICOLO D12R — 20,8 kg   8 pz pallet Italia   12 pz pallet Export		euro
BIANCO LUCIDO	001 bianco lucido white	390
COLORI DISPONIBILI	009 nero lucido black shine	585
DECORI DISPONIBILI	013 bianco/oro white/gold	815
DECORO NERO/ORO	020 nero/oro black/gold	960

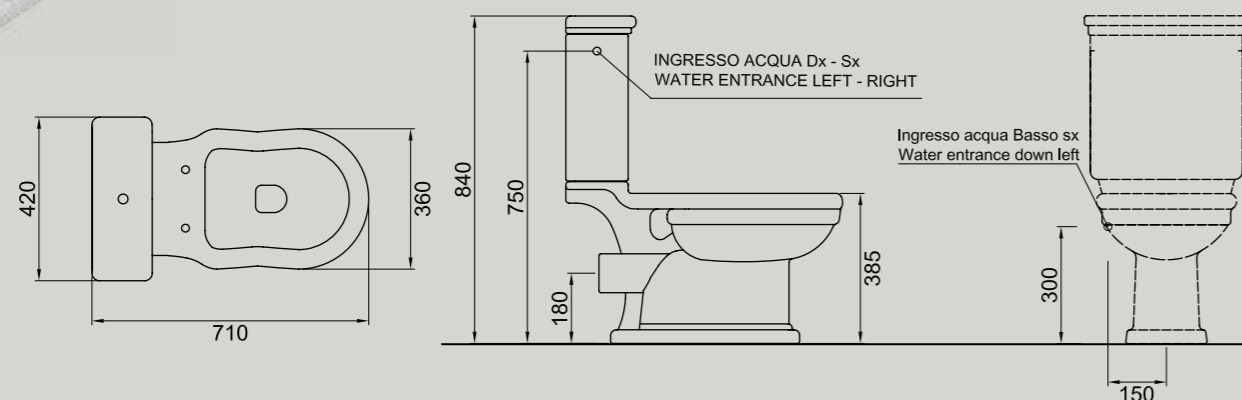


**ELLADE**

wc monoblocco rimless scarico parete  
+ kit fissaggio  
wc close-coupled rimless with wall draining  
+ fixing kit



ARTICOLO D13R — 21,3 kg   8 pz pallet Italia   12 pz pallet Export		euro
BIANCO LUCIDO	001 bianco lucido white	390
COLORI DISPONIBILI	009 nero lucido black shine	585
DECORI DISPONIBILI	013 bianco/oro white/gold	815
DECORO NERO/ORO	020 nero/oro black/gold	960



**ELLADE**

cassetta monoblocco per D12/D13  
ceramic cistern for D12/D13



ARTICOLO D18 — 21,3 kg		euro
BIANCO LUCIDO	001 bianco lucido white	195
COLORI DISPONIBILI	009 nero lucido black shine	270
<b>MECCANISMO DI SCARICO DOPPIO FLUSSO BASSO/ALTO</b> DUAL FLUSHING SYSTEM LOW AND HIGH WATER INLET — 0,8 kg		euro
ARTICOLO P7778	010 cromo/chrome	97
ARTICOLO P7778O	011 oro/gold	120
ARTICOLO P7778BR	012 bronzo/bronze	

**ELLADE**

wc monoblocco filomuro traslato + kit fissaggio  
wc close coupled back to wall adjustable flush  
+ fixing kit

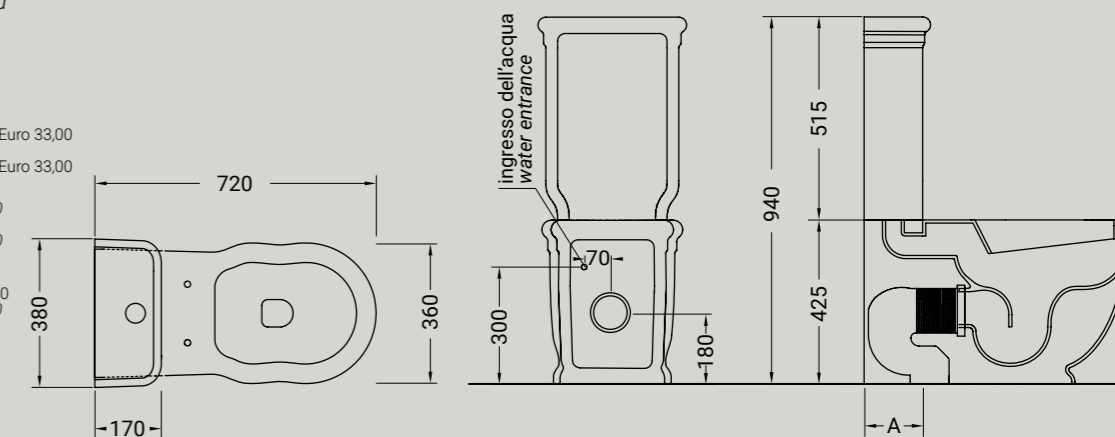


Accessori disponibili non inclusi/  
Available accessories not included  
art.P57 - P59 - P60 - P81

**A\***  
CURVE SCARICO PAVIMENTO  
curva P59 - scarico regolabile da 150 a 245 Euro 33,00  
curva P57 - a 295 Euro 27,00  
curva P60 - scarico regolabile da 245 a 335 Euro 33,00

**VERTICAL OUTLET PLASTIC PIPE**  
vertical outlet P59 - adjustable 150-245 Euro 33,00  
vertical outlet P57 - a 295 Euro 27,00  
vertical outlet P60 - adjustable 245-335 Euro 33,00

**RACCORDO**  
P81 - raccordo di scarico a parete Euro 27,00  
P81 - horizontal outlet plastic pipe Euro 27,00



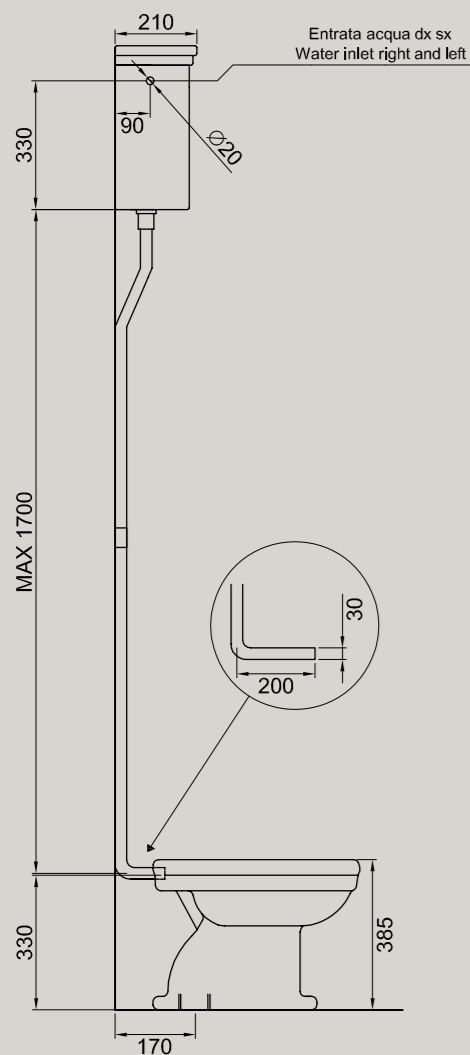
**ELLADE**

cassetta monoblocco per D23  
ceramic cistern close coupled for D23

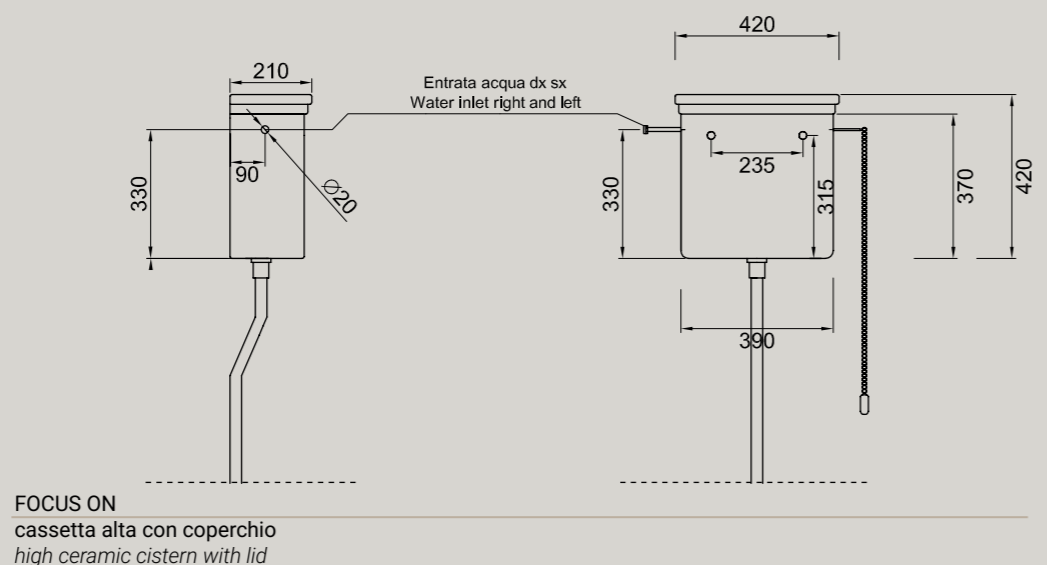


ARTICOLO D28 — 12,4 kg		euro
BIANCO LUCIDO	001 bianco lucido white	195
COLORI DISPONIBILI	009 nero lucido black shine	270
<b>CISTERNA IN PVC CON DISPOSITIVO DI SCARICO DOPPIO FLUSSO GEBERIT</b> GEBERIT PLASTIC CISTERN WITH WAST SYSTEM DOUBLE FLOW — 1,5 kg		euro
ARTICOLO P10	010 cromo/chrome	195
ARTICOLO P10O	011 oro/gold	225
ARTICOLO P10B	012 bronzo/bronze	

**ELLADE**  
cassetta alta con coperchio  
high ceramic cistern with lid

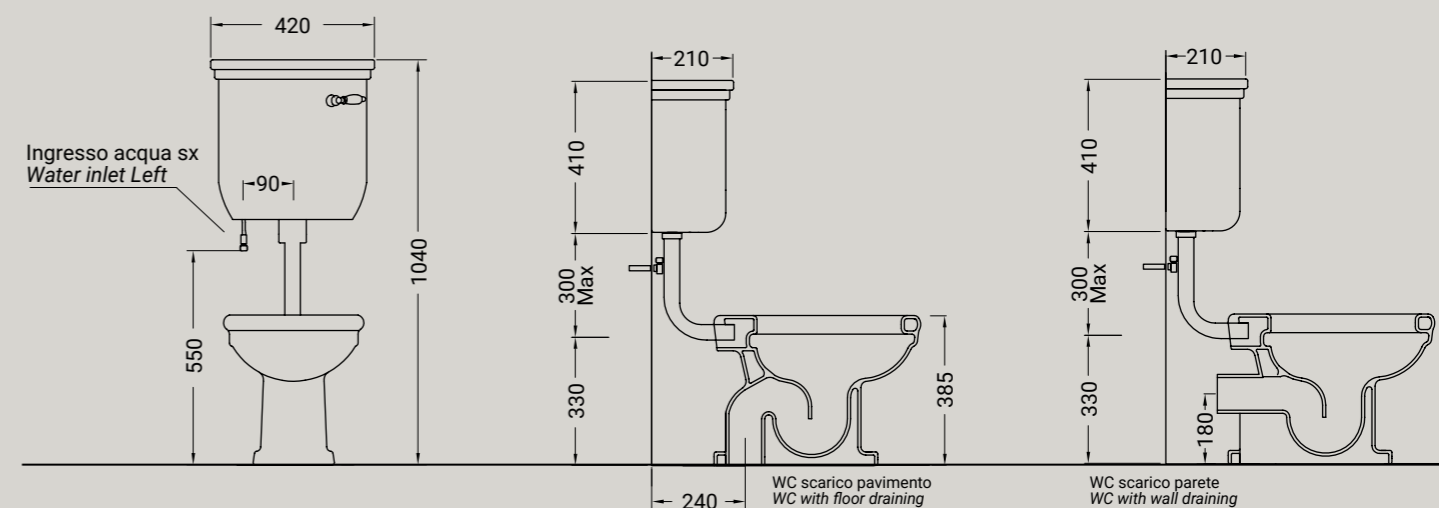


<b>ARTICOLO D59</b> — 11,9 kg		euro	
BIANCO LUCIDO	001 bianco lucido white		195
COLORI DISPONIBILI	009 nero lucido black shine		270
<b>TUBO DI SCARICO / CHROME DRAIN PIPE</b> — 2,1 kg		euro	
ARTICOLO D102	cromo/chrome		205
ARTICOLO D103	oro/gold	335	ARTICOLO D105 bronzo/bronze
			290
<b>BATTERIA SCARICO / FLUSHING MECHANISM</b> — 3,0 kg		euro	
ARTICOLO D100	cromo chrome		270
ARTICOLO D100N	nero/cromo black/chrome		280
ARTICOLO D101	oro gold	450	ARTICOLO D104 bronzo bronze
			375
ARTICOLO D101N	nero/oro black/gold	470	ARTICOLO D104N nero/bronzo black/bronze
			390



**FOCUS ON**  
cassetta alta con coperchio  
high ceramic cistern with lid

**ELLADE**  
cassetta a zaino  
low level cistern with lid



<b>ARTICOLO D58</b> — 8,5 kg		euro	
BIANCO LUCIDO	001 bianco lucido white		195
COLORI DISPONIBILI	009 nero lucido black shine		270
<b>MECCANISMO SCARICO CON MANIGLIA FRONTALE E TUBO ESTERNO DI SCARICO</b> — 1,5 kg		euro	
ARTICOLO P18	cromo/chrome		235
ARTICOLO P19	oro/gold	335	ARTICOLO P20 bronzo/bronze
			335

**ELLADE**  
copri vaso  
cerniera CROMO  
seat cover  
with CHROME  
hinges



copri vaso rallenty con cerniera CROMO  
seat cover with CHROME  
hinges with soft closing system

copri vaso rallenty con cerniera BRONZO  
seat cover with BRONZE hinges with  
soft closing system

<b>ARTICOLO DX CON CERNIERA CROMO</b> — 15,0 kg		euro	
BIANCO LUCIDO	001 bianco lucido white		115
<b>COPRI WC RALLENTY CON CERNIERA CROMO</b> — 3,5 kg		euro	
ARTICOLO DXZ	001 bianco lucido white		185
ARTICOLO DXNZ	nero lucido black shine		250
<b>COPRI WC RALLENTY CON CERNIERA BRONZO</b> — 3,5 kg		euro	
ARTICOLO DZA	001 bianco lucido white		250
ARTICOLO DXNZB	nero lucido black shine		280

**ELLADE**

copri vaso rallenty con cerniera ORO  
 seat cover with GOLD hinges  
 with soft closing system



COPRI WC RALLENTY CON CERNIERA ORO – 3,5 kg		euro
<b>ARTICOLO DZB</b>	001 bianco lucido white	250
<b>ARTICOLO DXNZO</b>	nero lucido black shine	280

**ELLADE**

copri vaso in noce massello  
 frizionata, cerniera CROMO, BRONZO, ORO  
 soft-close walnut wood WC seat cover,  
 CHROME, BRONZE, GOLD hinge



COPRI WC IN NOCE MASSELLO – 3,5 kg		euro
<b>ARTICOLO DZN</b>	cromo/chrome	250
<b>ARTICOLO DZE</b>	bronzo/bronze	280
<b>ARTICOLO DZF</b>	oro/gold	280

**ELLADE**

lavabo su colonna 68 monoforo predisposto 3 fori  
 washbain cm.68 1th (3th)



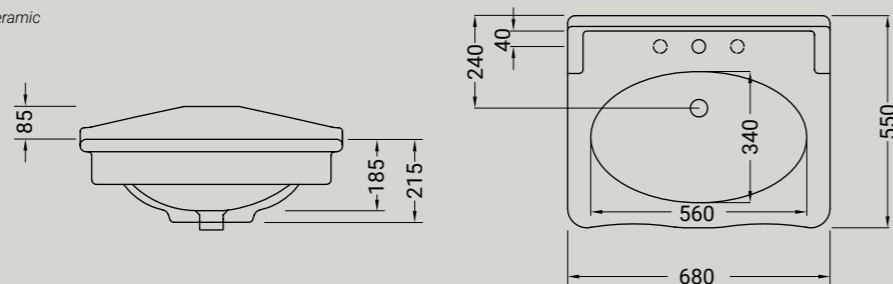
ARTICOLO D15 – 23 kg   12 pz pallet Italia   16 pz pallet Export		euro
<b>BIANCO LUCIDO</b>	001 bianco lucido white	315
<b>COLORI DISPONIBILI</b>	009 nero lucido black shine	470
<b>DECORI DISPONIBILI</b>	013 bianco/oro white/gold	550
<b>DECORO NERO/ORO</b>	020 nero/oro black/gold	680

Accessori disponibili non inclusi/  
 Available accessories not included  
 art.P22 - P82 - P125

**FISSAGGIO**  
 P22 - sistema fi ssaggio per lavabi sospesi per muro portante Euro 11,00  
 P22 - fi xing kit for wal-hung washbasin for load-bearing wall Euro 11,00

**PILETTA**  
 P125 - piletta click-clack o flusso continuo per lavabo con copertura in ceramica Euro 80,00  
 P125 - click-clack drain or open outlet drain for washbasin with ceramic cover Euro 80,00

**SIFONE**  
 P82 - sifone CROMO per lavabo Euro 100,00  
 P82 - CHROMED trap for washbasin Euro 100,00

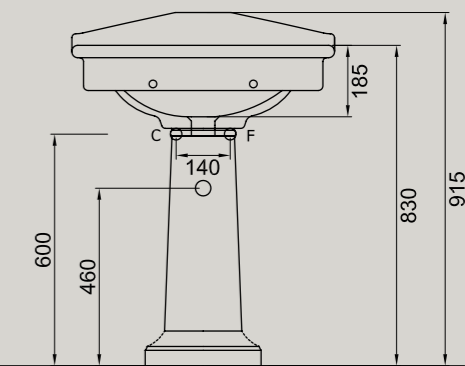


**ELLADE**

colonna  
 pedestal for washbasin D15



ARTICOLO D16 – 11,1 kg   14 pz pallet Italia   27 pz pallet Export		euro
<b>BIANCO LUCIDO</b>	001 bianco lucido white	195
<b>COLORI DISPONIBILI</b>	009 nero lucido black shine	285
<b>DECORI DISPONIBILI</b>	015 oro gold	370



**ELLADE**

consolle cm 93 monoforo predisposto 3 fori  
 console cm 93 1th (3 th)

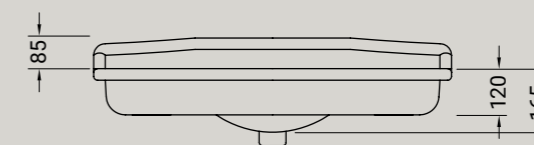


Accessori disponibili non inclusi/  
 Available accessories not included  
 art.P22 - P82 - P125

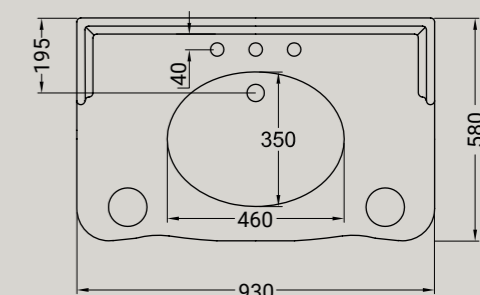
**FISSAGGIO**  
 P22 - sistema fi ssaggio per lavabi sospesi per muro portante Euro 11,00  
 P22 - fi xing kit for wal-hung washbasin for load-bearing wall Euro 11,00

**PILETTA**  
 P125 - piletta click-clack o flusso continuo per lavabo con copertura in ceramica Euro 80,00  
 P125 - click-clack drain or open outlet drain for washbasin with ceramic cover Euro 80,00

**SIFONE**  
 P82 - sifone CROMO per lavabo Euro 100,00  
 P82 - CHROMED trap for washbasin Euro 100,00



ARTICOLO D31 – 37 kg   8 pz pallet Italia   12 pz pallet Export		euro
<b>BIANCO LUCIDO</b>	001 bianco lucido white	440
<b>COLORI DISPONIBILI</b>	009 nero lucido black shine	660
<b>DECORI DISPONIBILI</b>	013 bianco/oro white/gold	750
<b>DECORO NERO/ORO</b>	020 nero/oro black/gold	950



**ELLADE**

consolle cm 112 monoforo predisposto 3 fori  
consolle cm 112 1 th (3 th)

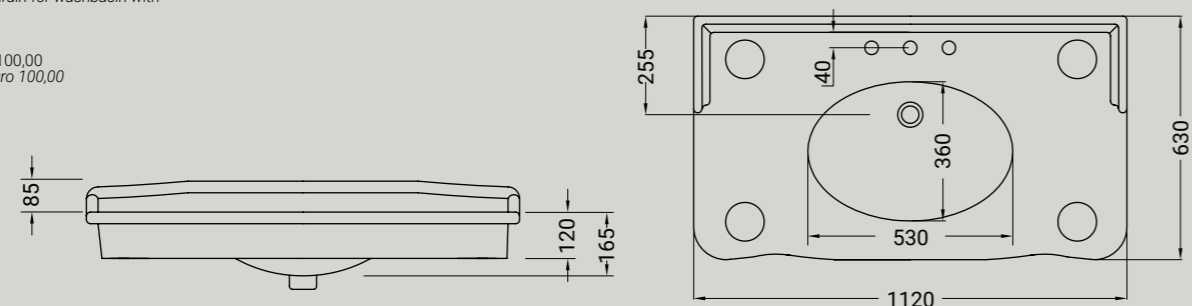


Accessori disponibili non inclusi/  
Available accessories not included  
art.P22 - P82 - P125

**FISSAGGIO**  
P22 - sistema fissaggio per lavabi sospesi  
per muro portante Euro 11,00  
P22 - fixing kit for wall-hung washbasin for  
load-bearing wall Euro 11,00

**PILETTA**  
P125 - piletta click-clack o flusso continuo per  
lavabo con copertura in ceramica Euro 80,00  
P125 - click-clack drain or open outlet drain for washbasin with  
ceramic cover Euro 80,00

**SIFONE**  
P82 - sifone CROMO per lavabo Euro 100,00  
P82 - CHROMED trap for washbasin Euro 100,00



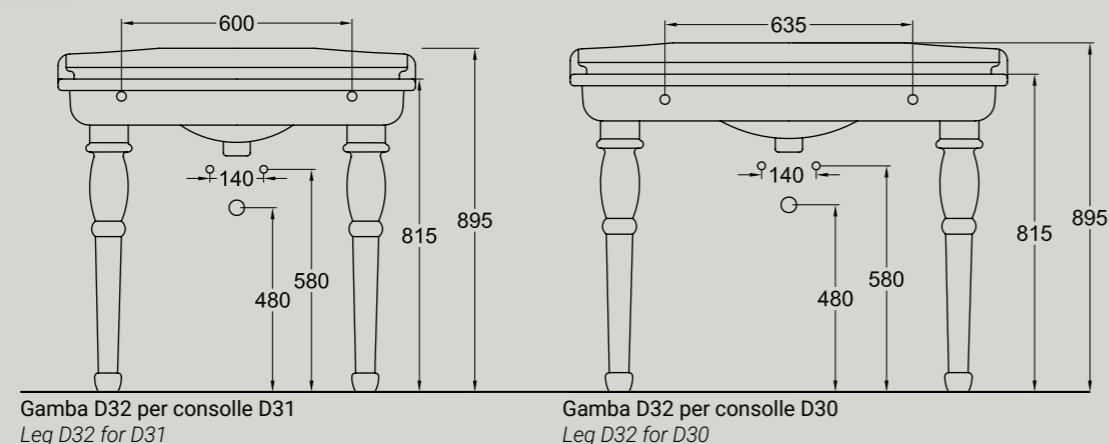
ARTICOLO D30 — 45,5 kg   6 pz pallet Italia   9 pz pallet Export		euro
BIANCO LUCIDO	001 bianco lucido white	460
COLORI DISPONIBILI	009 nero lucido black shine	690
DECORI DISPONIBILI	013 bianco/oro white/gold	780
DECORO NERO/ORO	020 nero/oro black/gold	980

**ELLADE**

gamba per consolle  
leg for D30 / D31



ARTICOLO D32 — 3,6 kg		euro
BIANCO LUCIDO	001 bianco lucido white	185
COLORI DISPONIBILI	009 nero lucido black shine	280
DECORI DISPONIBILI	015 oro gold	315



Gamba D32 per consolle D31  
Leg D32 for D31

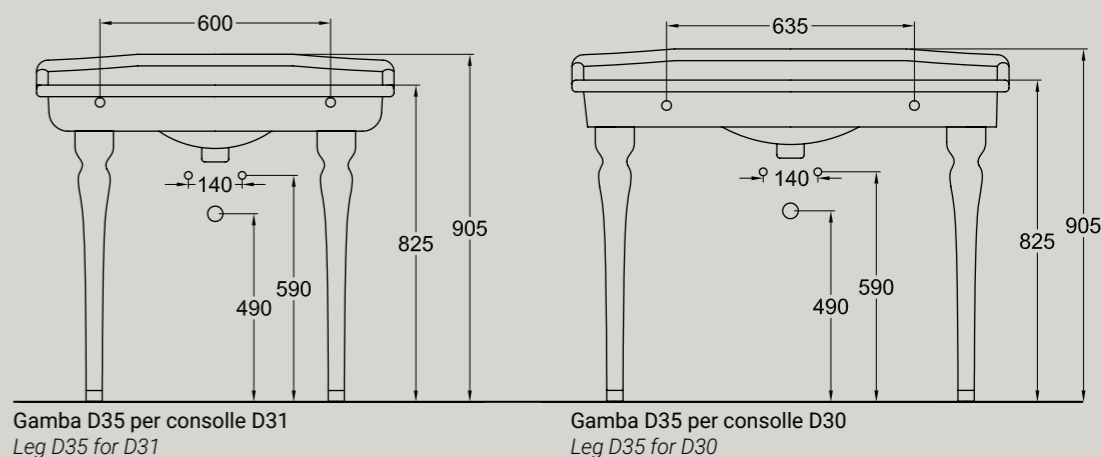
Gamba D32 per consolle D30  
Leg D32 for D30

**ELLADE**

gamba slim per D30/D31  
leg slim for D30/D31



ARTICOLO D35 — 3,6 kg		euro
BIANCO LUCIDO	001 bianco lucido white	185
COLORI DISPONIBILI	009 nero lucido black shine	280
DECORI DISPONIBILI	015 oro gold	315



Gamba D35 per consolle D31  
Leg D35 for D31

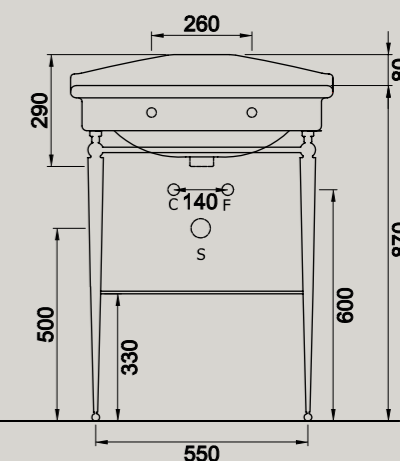
Gamba D35 per consolle D30  
Leg D35 for D30

**ELLADE**

struttura lavabo 68 CROMO, BRONZO, ORO  
structure for wash basin 68, CHROME,  
BRONZE, GOLD






STRUTTURA CONSOLLE 68 — 10 kg		euro
ARTICOLO V108CR	cromo/chrome	1250
ARTICOLO V108BR	bronzo/bronze	1560
ARTICOLO V108O	oro/gold	1560

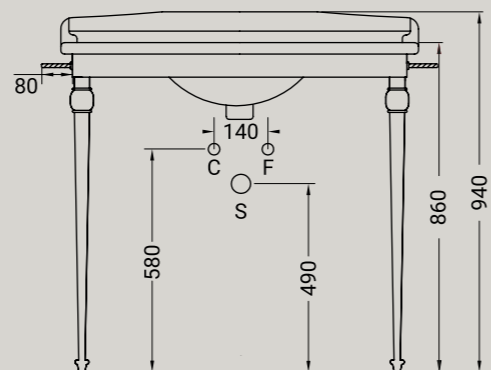


**ELLADE**

struttura consolle 92 CROMO,  
BRONZO, ORO  
structure for consolle 92, CHROME,  
BRONZE, GOLD






STRUTTURA CONSOLLE 92 – 12 kg		euro
ARTICOLO V110CR	 cromo/chrome	1660
ARTICOLO V110BR	 bronzo/bronze	2050
ARTICOLO V1100	 oro/gold	2050

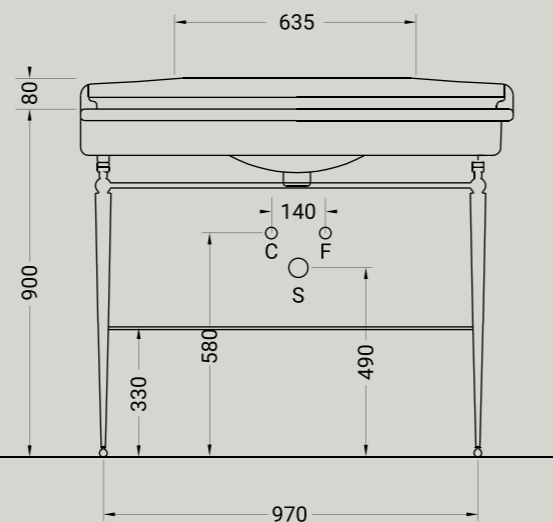


**ELLADE**

struttura consolle 112 CROMO,  
BRONZO, ORO  
structure for consolle 112, CHROME,  
BRONZE, GOLD




STRUTTURA CONSOLLE 112 – 13 kg		euro
ARTICOLO V109CR	 cromo/chrome	1560
ARTICOLO V109BR	 bronzo/bronze	1950
ARTICOLO V1090	 oro/gold	1950

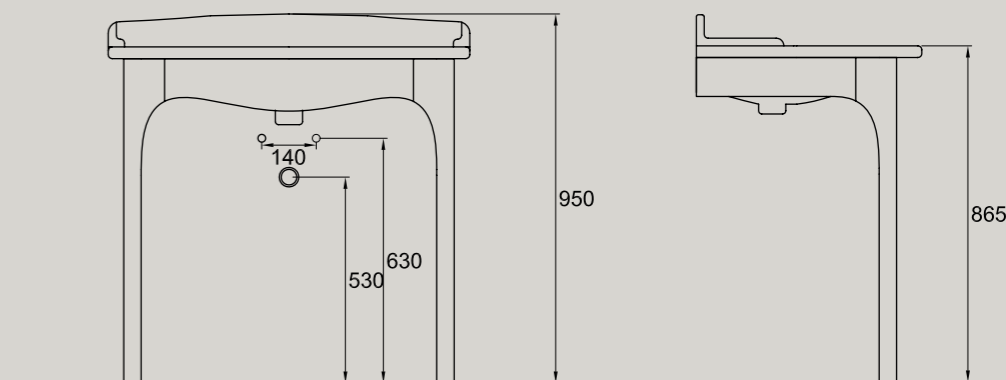


**ELLADE**

struttura in legno nero + consolle 93 (D31)  
structure in black wood + consolle 93 (D31)






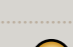
ARTICOLO D99 – 51,9 kg		euro
LEGNO NERO	 legno nero black wood	1290

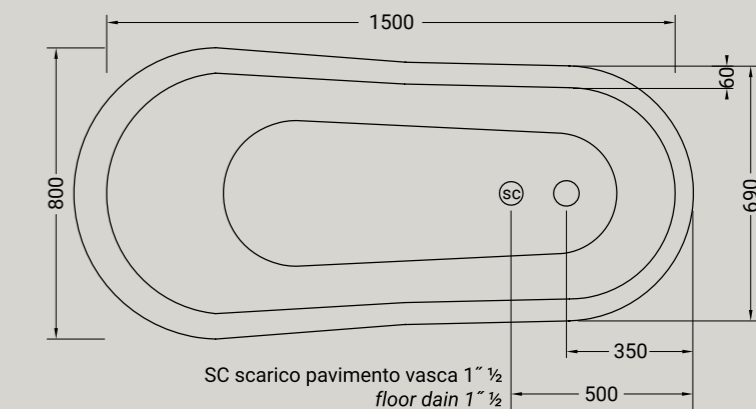
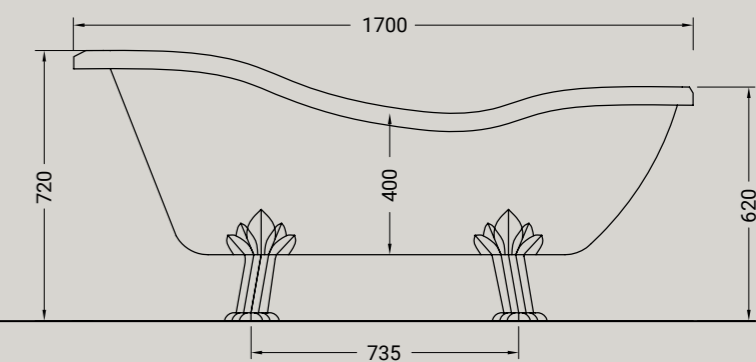


**ELLADE**

vasca ellade piedini BIANCO, CROMO,  
BRONZO, ORO  
ellade bathtub with WHITE, CHROME,  
BRONZE, GOLD, LEGS



VASCA ELLADE – 40 kg		euro
ARTICOLO D60	 bianco lucido white	2950
ARTICOLO D61	 cromo/chrome	2950
ARTICOLO D62	 bronzo/bronze	3200
ARTICOLO D63	 oro/gold	3200



# KOMFORT

# KOMFORT

## WC

**KMR20  
H45**

37X55 cm



**KMWR20**

37X55 cm



## BIDET

**KM24  
H45**

37X55 cm



**KMW24**

37X55 cm



## LAVABI

**KM43**

ø 43 cm



**KM44  
1th**

ø 43 cm



**KMCOM**

ø 43 cm



**KM60  
1th**

60X43 cm





HIDRA

design Hidra lab



# KOMFORT

MADE IN ITALY

**La Comodità è l'elemento centrale della progettazione della nuova collezione di sanitari KOMFORT, una comodità funzionale sui sanitari a terra ed al nuovo scarico +Plus sui sanitari sospesi. Una collezione moderna e piacevole allo sguardo, con linee di design nette ma al tempo stesso morbide, che abbracciano una nuova concezione di bagno come zona deputata al relax e al comfort.**

*Comfort is the central element of the design of the new KOMFORT sanitaryware collection, functional on floor-standing sanitaryware and the new rimless +Plus on wall-hung sanitaryware. A modern and pleasing at glance collection, with clean and soft design lines, which embrace a new concept of the bathroom as an area dedicated to relax and comfort.*





HIDRA — KOMFORT





I sanitari a terra della linea KOMFORT sono alti 45 cm  
*Back to wall Komfort sanitary wares are 45 cm. high*



HIDRA — KOMFORT





HIDRA — KOMFORT







HIDRA — KOMFORT





HIDRA — KOMFORT





006  
BIANCO MATT  
*white matt*



026  
NERO MATT  
*black matt*



003  
GRIGIO MATT  
*grey matt*



096  
MARRONE MATT  
*brown matt*



052  
VERDE MATT  
*green matt*



097  
ROSA MATT  
*pink matt*



122  
CIOCCOLATO MATT  
*chocolate matt*



123  
NOCCIOLA MATT  
*hazelnut matt*



121  
SENAPE MATT  
*mustard matt*

KOMFORT — COLORATI LUCIDI



108  
SHINE GREY



105  
SHINE RED



107  
SHINE BLU



106  
SHINE GREEN



109  
SHINE YELLOW



116  
SHINE PINK



127  
NERO MATT/ORO MATT  
*black matt/gold matt*



013  
BIANCO/ORO  
*white/gold*



014  
BIANCO/PLATINO  
*white/platinum*



063  
BIANCO/ORO ROSA  
*white/rose gold*

126  
BIANCO MATT/PLATINO MATT  
*white matt/platinum matt*

120  
BIANCO MATT/ORO ROSA MATT  
*white matt/rose gold matt*

129  
NERO MATT/PLATINO MATT  
*black matt/platinum matt*

128  
NERO MATT/ORO ROSA MATT  
*black matt/rose gold matt*



100  
CEPPO DI GRÈ  
*grey*



101  
white matt  
*marble*



103  
GREEN ALPES  
*marble*



124  
TRAVERTINO  
*travertino*

**KOMFORT +PLUS**

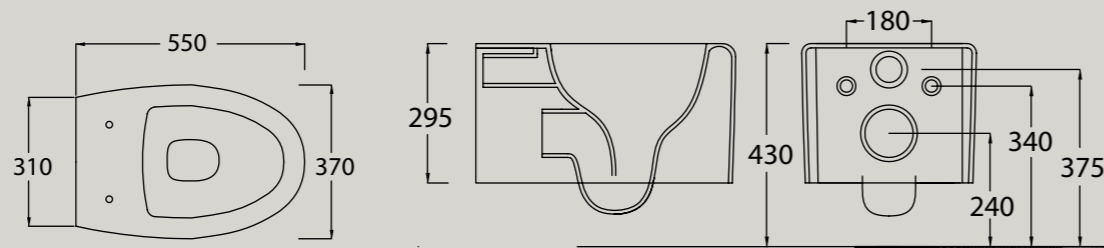
vaso sospeso senza brida +Plus + kit fissaggio  
wall-hung rimless +Plus WC + fixing kit



Accessori disponibili non inclusi/  
Available accessories not included  
art. P81

RACCORDO  
P81 - raccordo di scarico parete Euro 27,00  
P81 - horizontal outlet plastic pipe Euro 27,00

ARTICOLO KMWR20 – 25 kg   12 pz pallet Italia   20 pz pallet Export		euro
BIANCO LUCIDO	001 bianco lucido white	400
COLORI DISPONIBILI	106 shine green	600
	108 shine grey	
	105 shine red	
	109 shine yellow	
	107 shine blu	
	116 shine pink	
TEXTURE DISPONIBILI	006 bianco matt white matt	700
	026 nero matt black matt	
	053 grigio matt grey matt	
	052 verde matt green matt	
	096 marrone matt brown matt	
	097 rosa matt pink matt	
	121 senape mustard	
	122 cioccolato chocolate	
	123 nocciola hazelnut	
TEXTURE DISPONIBILI	100 ceppo di gré grey	700
	101 white matt marble	
	103 green alpes marble	
	124 travertino travertino	



**KOMFORT**

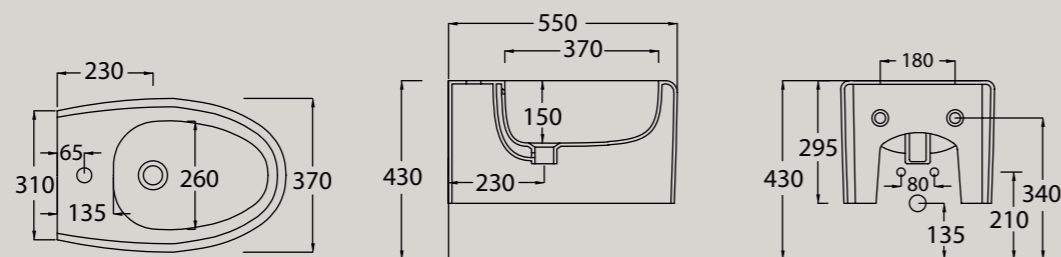
bidet sospeso + kit fissaggio  
wall hung bidet + fixing kit



Accessori disponibili non inclusi/  
Available accessories not included  
art. P91

SIFONE  
P91 - sifone ribassato per bidet Euro 90,00  
P91 - reduced trap for wall-hung bidet Euro 90,00

ARTICOLO KMW24 – 21 kg   12 pz pallet Italia   20 pz pallet Export		euro
BIANCO LUCIDO	001 bianco lucido white	400
COLORI DISPONIBILI	106 shine green	600
	108 shine grey	
	105 shine red	
	109 shine yellow	
	107 shine blu	
	116 shine pink	
TEXTURE DISPONIBILI	006 bianco matt white matt	700
	026 nero matt black matt	
	053 grigio matt grey matt	
	052 verde matt green matt	
	096 marrone matt brown matt	
	097 rosa matt pink matt	
	121 senape mustard	
	122 cioccolato chocolate	
	123 nocciola hazelnut	
TEXTURE DISPONIBILI	100 ceppo di gré grey	700
	101 white matt marble	
	103 green alpes marble	
	124 travertino travertino	



**KOMFORT H45**

vaso a terra senza brida traslato filo parete + kit fissaggio ghost  
wc rimless adjustable flush back to wall + ghost fixing



Accessori disponibili non inclusi/  
Available accessories not included  
art. P57 - P59 - P60 - P61 - P64 - P81

A\*  
CURVE SCARICO PAVIMENTO  
curva P59 - scarico regolabile da 60 a 100 Euro 33,00  
curva P57 - scarico regolabile da 110 a 150 Euro 27,00  
curva P60 - scarico regolabile da 160 a 200 Euro 33,00  
curva P64 - scarico regolabile da 210 a 220 Euro 33,00  
VERTICAL OUTLET PLASTIC PIPE  
vertical outlet P59 - adjustable 60-100 Euro 33,00  
vertical outlet P57 - adjustable 110-150 Euro 27,00  
vertical outlet P60 - adjustable 160-200 Euro 33,00  
vertical outlet P64 - adjustable 210 - 220 euro 33,00

**KOMFORT H45**

bidet terra filomuro + kit fissaggio ghost  
back to wall bidet + ghost fixing

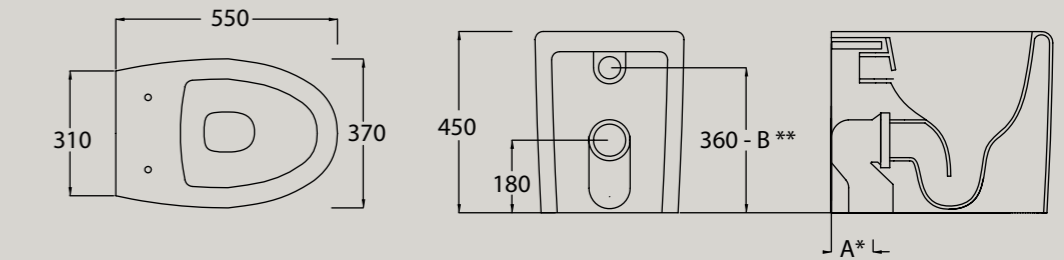


**KOMFORT**

coprivaso a caduta rallentata sgancio rapido  
quick release soft-close seat



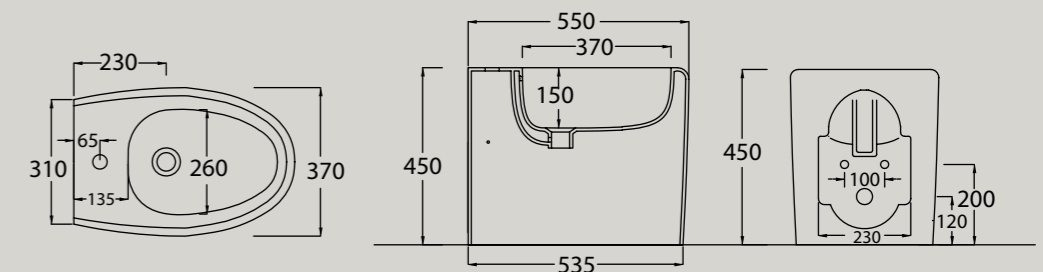
ARTICOLO KMR20 – 33 kg   10 pz pallet Italia   20 pz pallet Export		euro
BIANCO LUCIDO	001 bianco lucido white	400
COLORI DISPONIBILI	106 shine green	600
	108 shine grey	
	105 shine red	
	109 shine yellow	
	107 shine blu	
	116 shine pink	
TEXTURE DISPONIBILI	006 bianco matt white matt	700
	026 nero matt black matt	
	053 grigio matt grey matt	
	052 verde matt green matt	
	096 marrone matt brown matt	
	097 rosa matt pink matt	
	121 senape mustard	
	122 cioccolato chocolate	
	123 nocciola hazelnut	
TEXTURE DISPONIBILI	100 ceppo di gré grey	700
	101 white matt marble	
	103 green alpes marble	
	124 travertino travertino	



B\*\* - RACCORDO CARICO ACQUA / PIPE INLET WATER  
P61 - regolabile 340 o 380 Euro 27,00  
P61 - djustable 340 or 380 Euro 27,00

RACCORDO  
P81 - raccordo di scarico parete Euro 27,00  
P81 - horizontal outlet plastic pipe Euro 27,00

ARTICOLO KM24 – 24 kg   10 pz pallet Italia   20 pz pallet Export		euro
BIANCO LUCIDO	001 bianco lucido white	400
COLORI DISPONIBILI	106 shine green	600
	108 shine grey	
	105 shine red	
	109 shine yellow	
	107 shine blu	
	116 shine pink	
TEXTURE DISPONIBILI	006 bianco matt white matt	700
	026 nero matt black matt	
	053 grigio matt grey matt	
	052 verde matt green matt	
	096 marrone matt brown matt	
	097 rosa matt pink matt	
	121 senape mustard	
	122 cioccolato chocolate	
	123 nocciola hazelnut	
TEXTURE DISPONIBILI	100 ceppo di gré grey	700
	101 white matt marble	
	103 green alpes marble	
	124 travertino travertino	



ARTICOLO KMZQ – 3 kg		euro
BIANCO LUCIDO	001 bianco lucido white	160
COLORI DISPONIBILI	106 shine green	240
	108 shine grey	
	105 shine red	
	109 shine yellow	
	107 shine blu	
	116 shine pink	
TEXTURE DISPONIBILI	006 bianco matt white matt	240
	026 nero matt black matt	
	053 grigio matt grey matt	
	052 verde matt green matt	
	096 marrone matt brown matt	
	097 rosa matt pink matt	
	121 senape mustard	
	122 cioccolato chocolate	
	123 nocciola hazelnut	

**KOMFORT**

lavabo tondo appoggio  
round countertop washbasin



Accessori disponibili non inclusi/  
Available accessories not included  
art.P85 - P90 - P125

**FISSAGGIO**  
P85 - sistema fissaggio per lavabi appoggio Euro 11,00  
P85 - fixing kit for countertop washbasin Euro 11,00

**PILETTA**  
P90 - piletta flusso continuo per lavabo Euro 80,00  
P125 - piletta click-clack o flusso continuo per  
lavabo con copertura in ceramica Euro 80,00

P90 - open outlet drain for washbasin Euro 80,00  
P125 - click-clack drain or open outlet drain for washbasin  
with ceramic cover Euro 80,00

**ARTICOLO KM43** — 10 kg | 34 pz pallet Italia | 60 pz pallet Export euro

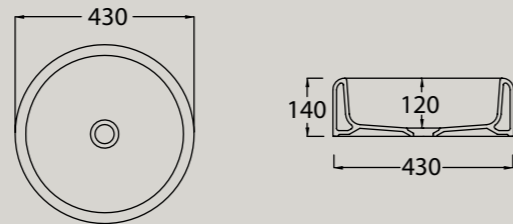
BIANCO LUCIDO		260	TEXTURE DISPONIBILI					550
	001			100	101	103	124	
	bianco lucido			ceppo di gré	white matt	green alpes	travertino	
	white			grey	marble	marble	travertino	

COLORI DISPONIBILI							390
	106	108	105	109	107	116	
	shine green	shine grey	shine red	shine yellow	shine blu	shine pink	

DECORI LUCIDI DISPONIBILI										625
	006	026	053	052	096	097	121	122	123	
	bianco matt	nero matt	grigio matt	verde matt	marrone matt	rosa matt	senape	cioccolato	nocciola	
	white matt	black matt	grey matt	green matt	brown matt	pink matt	mustard	chocolate	hazelnut	

DECORI LUCIDI DISPONIBILI				760
	013	014	063	
	bianco/oro	bianco/platino	bianco/oro rosa	
	white/gold	white/platinum	white/rose gold	

DECORI OPACHI DISPONIBILI							760
	045	120	126	127	128	129	
	bianco m./oro	bianco m./oro rosa	bianco m./platino	nero m./oro	nero m./oro rosa	nero m./platino	
	white m./gold	white m./rose gold	white m./platinum	black m./gold	black m./rose gold	black m./platinum	



**KOMFORT**

lavabo tondo appoggio con piano rubinetto  
round countertop washbasin 1th



Accessori disponibili non inclusi/  
Available accessories not included  
art.P85 - P90 - P125

**FISSAGGIO**  
P85 - sistema fissaggio per lavabi appoggio Euro 11,00  
P85 - fixing kit for countertop washbasin Euro 11,00

**PILETTA**  
P90 - piletta flusso continuo per lavabo Euro 80,00  
P125 - piletta click-clack o flusso continuo per  
lavabo con copertura in ceramica Euro 80,00

P90 - open outlet drain for washbasin Euro 80,00  
P125 - click-clack drain or open outlet drain for washbasin  
with ceramic cover Euro 80,00

**ARTICOLO KM44** — 11 kg | 34 pz pallet Italia | 60 pz pallet Export euro

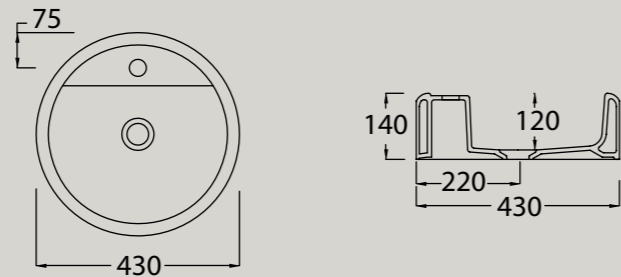
BIANCO LUCIDO		260	TEXTURE DISPONIBILI					550
	001			100	101	103	124	
	bianco lucido			ceppo di gré	white matt	green alpes	travertino	
	white			grey	marble	marble	travertino	

COLORI DISPONIBILI							390
	106	108	105	109	107	116	
	shine green	shine grey	shine red	shine yellow	shine blu	shine pink	

DECORI LUCIDI DISPONIBILI										625
	006	026	053	052	096	097	121	122	123	
	bianco matt	nero matt	grigio matt	verde matt	marrone matt	rosa matt	senape	cioccolato	nocciola	
	white matt	black matt	grey matt	green matt	brown matt	pink matt	mustard	chocolate	hazelnut	

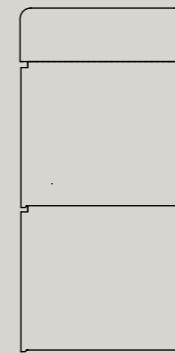
DECORI LUCIDI DISPONIBILI				760
	013	014	063	
	bianco/oro	bianco/platino	bianco/oro rosa	
	white/gold	white/platinum	white/rose gold	

DECORI OPACHI DISPONIBILI							760
	045	120	126	127	128	129	
	bianco m./oro	bianco m./oro rosa	bianco m./platino	nero m./oro	nero m./oro rosa	nero m./platino	
	white m./gold	white m./rose gold	white m./platinum	black m./gold	black m./rose gold	black m./platinum	



**KOMFORT**

modulo freestanding in ceramica  
freestanding ceramic elements



**KOMFORT**

lavabo ovale appoggio con piano rubinetto dx/sx  
oval countertop washbasin 1th dx/sx



Accessori disponibili non inclusi/  
Available accessories not included  
art.P85 - P90 - P125

**FISSAGGIO**  
P85 - sistema fissaggio per lavabi appoggio Euro 11,00  
P85 - fixing kit for countertop washbasin Euro 11,00

**PILETTA**  
P90 - piletta flusso continuo per lavabo Euro 80,00  
P125 - piletta click-clack o flusso continuo per  
lavabo con copertura in ceramica Euro 80,00

P90 - open outlet drain for washbasin Euro 80,00  
P125 - click-clack drain or open outlet drain for washbasin  
with ceramic cover Euro 80,00

**ARTICOLO KMCOM** euro

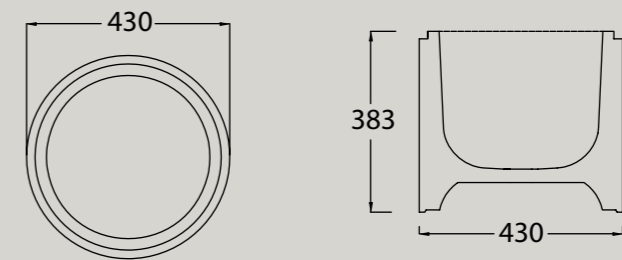
BIANCO LUCIDO		260	TEXTURE DISPONIBILI					550
	001			100	101	103	124	
	bianco lucido			ceppo di gré	white matt	green alpes	travertino	
	white			grey	marble	marble	travertino	

COLORI DISPONIBILI							390
	106	108	105	109	107	116	
	shine green	shine grey	shine red	shine yellow	shine blu	shine pink	

DECORI LUCIDI DISPONIBILI										625
	006	026	053	052	096	097	121	122	123	
	bianco matt	nero matt	grigio matt	verde matt	marrone matt	rosa matt	senape	cioccolato	nocciola	
	white matt	black matt	grey matt	green matt	brown matt	pink matt	mustard	chocolate	hazelnut	

DECORI LUCIDI DISPONIBILI				760
	013	014	063	
	bianco/oro	bianco/platino	bianco/oro rosa	
	white/gold	white/platinum	white/rose gold	

DECORI OPACHI DISPONIBILI							760
	045	120	126	127	128	129	
	bianco m./oro	bianco m./oro rosa	bianco m./platino	nero m./oro	nero m./oro rosa	nero m./platino	
	white m./gold	white m./rose gold	white m./platinum	black m./gold	black m./rose gold	black m./platinum	



**ARTICOLO KM60** — 14 kg | 20 pz pallet Italia | 60 pz pallet Export euro

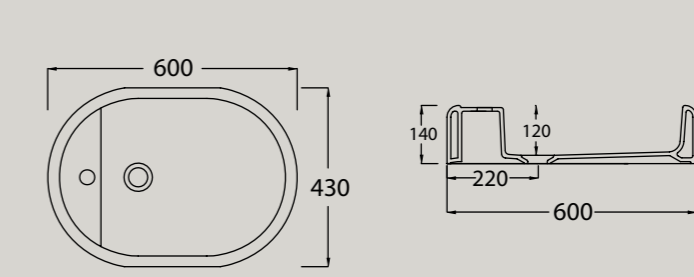
BIANCO LUCIDO		260	TEXTURE DISPONIBILI					550
	001			100	101	103	124	
	bianco lucido			ceppo di gré	white matt	green alpes	travertino	
	white			grey	marble	marble	travertino	

COLORI DISPONIBILI							390
	106	108	105	109	107	116	
	shine green	shine grey	shine red	shine yellow	shine blu	shine pink	

DECORI LUCIDI DISPONIBILI										625
	006	026	053	052	096	097	121	122	123	
	bianco matt	nero matt	grigio matt	verde matt	marrone matt	rosa matt	senape	cioccolato	nocciola	
	white matt	black matt	grey matt	green matt	brown matt	pink matt	mustard	chocolate	hazelnut	

DECORI LUCIDI DISPONIBILI				760
	013	014	063	
	bianco/oro	bianco/platino	bianco/oro rosa	
	white/gold	white/platinum	white/rose gold	

DECORI OPACHI DISPONIBILI							760
	045	120	126	127	128	129	
	bianco m./oro	bianco m./oro rosa	bianco m./platino	nero m./oro	nero m./oro rosa	nero m./platino	
	white m./gold	white m./rose gold	white m./platinum	black m./gold	black m./rose gold	black m./platinum	



**PILETTA**

piletta click-clack per lavabo con copertura in ceramica  
click-clack drain for washbasin with ceramic cover

<b>ARTICOLO P125</b> - 15 kg		euro
<b>COLORI DISPONIBILI</b>		80
<b>TEXTURE DISPONIBILI</b>		80

**KOMFORT**

piano slim per lavabi komfort/sphere cm. 100X46 dx/sx  
slim shelf suit for washbasins komfort/sphere cm. 100x46 dx/sx



<b>ARTICOLO KMPS</b> - 10 kg		euro
<b>FINITURE DISPONIBILI</b>		490
<b>DX</b>		
<b>SX</b>		

**KOMFORT**

piano slim per lavabi komfort/sphere cm. 120X46 dx/sx  
slim shelf suit for washbasins komfort/sphere cm. 120x46 dx/sx



<b>ARTICOLO KMPSD</b> - 10 kg		euro
<b>FINITURE DISPONIBILI</b>		590

**KOMFORT**

vasca in acrilico  
bathtub in acrylic



<b>ARTICOLO KMV60</b> - 151,0 kg	euro	euro
<b>ARTICOLO KMV60L</b>	001 bianco lucido white shine	2650
<b>ARTICOLO KMV60O</b>	006 bianco matt white matt	3150

**KOMFORT**

mensola in legno cm.100X46 h10 + staffa di fissaggio inox  
wood shelf cm. 100x46 h10 + inox adjustable bracket

<b>ARTICOLO KMTF100V</b> - 5 kg		euro
<b>FINITURE DISPONIBILI</b>		460

**KOMFORT**

mensola in legno cm.120X46 h10 + staffa di fissaggio inox  
wood shelf cm. 120x46 h10 + inox adjustable bracket

<b>ARTICOLO KMTF120V</b> - 7 kg		euro
<b>FINITURE DISPONIBILI</b>		480

**KOMFORT**

base con un cassetto cm. 60x46 h26 (da completare con top di copertura KMTF60 o KMTF120 per due cassetti)  
base unit with one drawer cm. 60X46 h26 (complete with finishing top KMTF60 or KMTF120 for double drawer)

<b>ARTICOLO KMBA60</b> - 12 kg		euro
<b>FINITURE DISPONIBILI</b>		500

**KOMFORT**

base con un cassetto cm. 80x46 h26 (da completare con top di copertura KMTF80)  
base unit with one drawer cm. 80X46 h26 (complete with finishing top KMTF80)

<b>ARTICOLO KMBA80</b> - 14 kg		euro
<b>FINITURE DISPONIBILI</b>		550

**KOMFORT**

base con un cassetto cm. 100x46 h26 (da completare con top di copertura KMTF100)  
base unit with one drawer cm. 100X46 h26 (complete with finishing top KMTF100)

<b>ARTICOLO KMBA100</b> - 17 kg		euro
<b>FINITURE DISPONIBILI</b>		600

**KOMFORT**

top di copertura per cassetto cm. 60,5x46,5 h1,8  
finishing top suit for drawer cm. 60,5x46,5 h1,8

<b>ARTICOLO KMTF60</b> - 1,7 kg		euro
<b>FINITURE DISPONIBILI</b>		100

**KOMFORT**

top di copertura per cassetto cm. 80,5x46,5 h1,8  
finishing top suit for drawer cm. 80,5x46,5 h1,8

<b>ARTICOLO KMTF80</b> - 2,5 kg		euro
<b>FINITURE DISPONIBILI</b>		125

**KOMFORT**

top di copertura per cassetto cm. 100,5x46,5 h1,8  
finishing top suit for drawer cm. 100,5x46,5 h1,8

<b>ARTICOLO KMTF100</b> - 3,3 kg		euro
<b>FINITURE DISPONIBILI</b>		150

**KOMFORT**

top di copertura per cassetto cm. 120,5x46,5 h1,8  
finishing top suit for drawer cm. 120,5x46,5 h1,8

<b>ARTICOLO KMTF120</b> - 4,5 kg		euro
<b>FINITURE DISPONIBILI</b>		200

# FASTER

# FASTER

profondità  
width

53

**WC**

**FART40**

37x53 cm



**FAWR20**

37x53 cm



**FAR12**

68x37 cm



**BIDET**

**FA14**

37x53 cm



**FAW14**

37x53 cm



profondità  
width

48

**FARTM20**

37x48 cm



**FAWRM20**

37x48 cm



**FAM24**

37x48 cm



**FAWM24**

37x48 cm





HIDRA

design Hidra Ceramica



# FASTER

MADE IN ITALY

**Usufruire di un bagno contemporaneo sin dal risveglio e rivivere ogni giorno la bellezza dell'essenzialità. Ecco il vantaggio della collezione Faster, che grazie alla robustezza delle curve e alla raffinatezza delle linee nette, dona proporzione e semplicità al luogo più intimo della casa. In questo modo viene alla luce un paesaggio in cui il benessere si sposa con il comfort in un' esultanza di bellezza che dura nel tempo.**

*Enjoy a contemporary bathroom from the beginning and, relive every day the beauty of the essential. Here is the advantage of Faster collection, thanks to its robustness of the curves and the sophistication of the sharp lines, gives proportion and simplicity to the most intimate place of the house. In this way a landscape comes to light in which the marries with comfort in an exultation of beauty that lasts over time wellness.*





HIDRA — FASTER



006  
BIANCO MATT  
*white matt*



026  
NERO MATT  
*black matt*



053  
GRIGIO MATT  
*grey matt*



096  
MARRONE MATT  
*brown matt*



052  
VERDE MATT  
*green matt*



097  
ROSA MATT  
*pink matt*



122  
CIOCCOLATO MATT  
*chocolate matt*



123  
NOCCIOLA MATT  
*hazelnut matt*



121  
SENAPE MATT  
*mustard matt*





001  
WHITE



009  
SHINE BLACK



108  
SHINE GREY



105  
SHINE RED



106  
SHINE GREEN



109  
SHINE YELLOW



107  
SHINE BLU



116  
SHINE PINK



HIDRA — FASTER



**FASTER**

vaso sospeso senza brida + kit fissaggio  
wc wall hung rimless + fixing kit

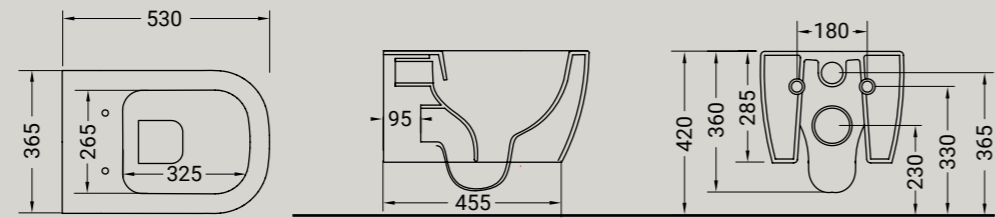


Accessori disponibili non inclusi/  
Available accessories not included  
art. P81

RACCORDO  
P81 - raccordo di scarico parete Euro 27,00  
P81 - horizontal outlet plastic pipe Euro 27,00

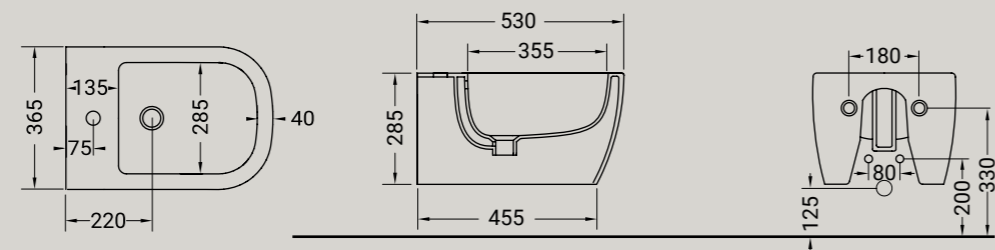
**ARTICOLO FAWR20** — 23 kg | 12 pz pallet Italia | 20 pz pallet Export euro

BIANCO LUCIDO	001	bianco lucido white	360
COLORI DISPONIBILI	009	shine black	540
	106	shine green	
	108	shine grey	
	105	shine red	
	109	shine yellow	
	107	shine blu	
	116	shine pink	
006	bianco matt white matt	540	
026	nero matt black matt		
053	grigio matt grey matt		
096	marrone matt brown matt		
052	verde matt green matt		
097	rosa matt pink matt		
121	senape mustard		
122	cioccolato chocolate		
123	nocciola hazelnut		



**ARTICOLO FAW14** — 19 kg | 12 pz pallet Italia | 20 pz pallet Export euro

BIANCO LUCIDO	001	bianco lucido white	360
COLORI DISPONIBILI	009	shine black	540
	106	shine green	
	108	shine grey	
	105	shine red	
	109	shine yellow	
	107	shine blu	
	116	shine pink	
006	bianco matt white matt	540	
026	nero matt black matt		
053	grigio matt grey matt		
096	marrone matt brown matt		
052	verde matt green matt		
097	rosa matt pink matt		
121	senape mustard		
122	cioccolato chocolate		
123	nocciola hazelnut		



**FASTER**

bidet sospeso + kit fissaggio  
wall hung bidet + fixing kit



Accessori disponibili non inclusi/  
Available accessories not included  
art. P91

SIFONE  
P91 - sifone ribassato per bidet Euro 90,00  
P91 - reduced trap for wall-hung bidet Euro 90,00

**FASTER**

vaso terra filomuro rimless traslato + kit fissaggio  
wc back to wall rimless adjustable flush + fixing kit



Accessori disponibili non inclusi/  
Available accessories not included  
art. P57 - P59 - P60 - P61 - P64 - P81

A\*  
CURVE SCARICO PAVIMENTO  
curva P59 - scarico regolabile da 60 a 110 Euro 33,00  
curva P57 - scarico regolabile da 120 a 150 Euro 27,00  
curva P60 - scarico regolabile da 160 a 200 Euro 33,00  
curva P64 - scarico regolabile da 210 a 220 Euro 33,00

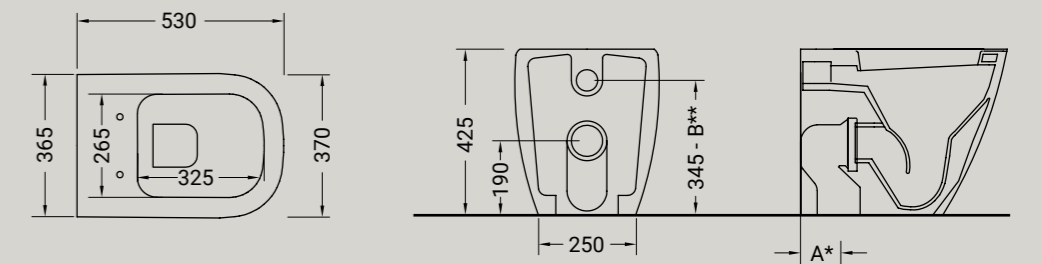
VERTICAL OUTLET PLASTIC PIPE  
vertical outlet P59 - adjustable 60-110 Euro 33,00  
vertical outlet P57 - adjustable 120-150 Euro 27,00  
vertical outlet P60 - adjustable 160-200 Euro 33,00  
vertical outlet P64 - adjustable 210 - 220 Euro 33,00

B\*\*  
RACCORDO CARICO ACQUA / PIPE INLET WATER  
P61 - regolabile 325 o 365 Euro 27,00  
P61 - djustable 325 or 365 Euro 27,00

RACCORDO  
P81 - raccordo di scarico parete Euro 27,00  
P81 - horizontal outlet plastic pipe Euro 27,00

**ARTICOLO FART40** — 25 kg | 10 pz pallet Italia | 20 pz pallet Export euro

BIANCO LUCIDO	001	bianco lucido white	360
COLORI DISPONIBILI	009	shine black	540
	106	shine green	
	108	shine grey	
	105	shine red	
	109	shine yellow	
	107	shine blu	
	116	shine pink	
006	bianco matt white matt	540	
026	nero matt black matt		
053	grigio matt grey matt		
096	marrone matt brown matt		
052	verde matt green matt		
097	rosa matt pink matt		
121	senape mustard		
122	cioccolato chocolate		
123	nocciola hazelnut		



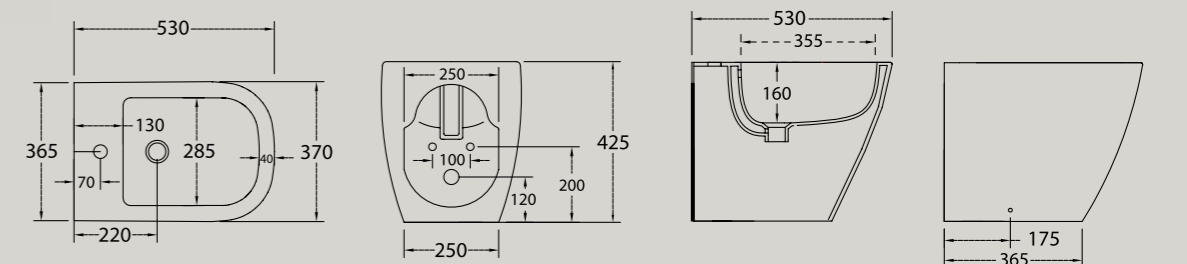
**FASTER**

bidet terra filomuro + kit fissaggio  
back to wall bidet + fixing kit



**ARTICOLO FA14** — 22 kg | 10 pz pallet Italia | 20 pz pallet Export euro

BIANCO LUCIDO	001	bianco lucido white	360
COLORI DISPONIBILI	009	shine black	540
	106	shine green	
	108	shine grey	
	105	shine red	
	109	shine yellow	
	107	shine blu	
	116	shine pink	
006	bianco matt white matt	540	
026	nero matt black matt		
053	grigio matt grey matt		
096	marrone matt brown matt		
052	verde matt green matt		
097	rosa matt pink matt		
121	senape mustard		
122	cioccolato chocolate		
123	nocciola hazelnut		



**FASTER MINI**

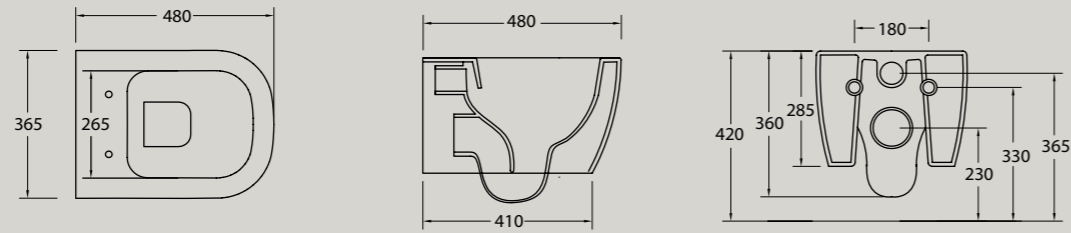
vaso sospeso senza brida + kit fissaggio  
wc wall hung rimless + fixing kit



Accessori disponibili non inclusi/  
Available accessories not included  
art. P81

RACCORDO  
P81 - raccordo di scarico parete Euro 27,00  
P81 - horizontal outlet plastic pipe Euro 27,00

<b>ARTICOLO FAWRM20</b> — 23 kg   12 pz pallet Italia   20 pz pallet Export										euro
BIANCO LUCIDO	001 bianco lucido white									360
COLORI DISPONIBILI	009 shine black	106 shine green	108 shine grey	105 shine red	109 shine yellow	107 shine blu	116 shine pink			
	006 bianco matt white matt	026 nero matt black matt	053 grigio matt grey matt	096 marrone matt brown matt	052 verde matt green matt	097 rosa matt pink matt	121 senape mustard	122 cioccolato chocolate	123 nocciola hazelnut	540



**FASTER MINI**

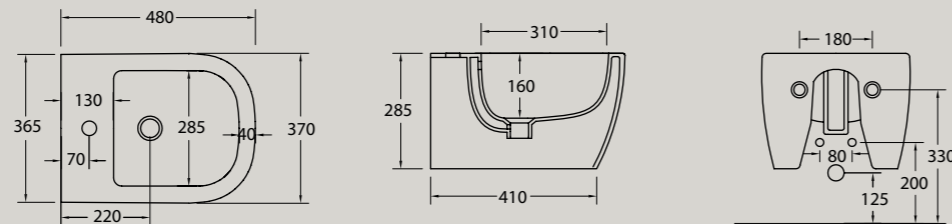
bidet sospeso + kit fissaggio  
wall hung bidet + fixing kit



Accessori disponibili non inclusi/  
Available accessories not included  
art. P91

SIFONE  
P91 - sifone ribassato per bidet Euro 90,00  
P91 - reduced trap for wall-hung bidet Euro 90,00

<b>ARTICOLO FAWM24</b> — 19 kg   12 pz pallet Italia   20 pz pallet Export										euro
BIANCO LUCIDO	001 bianco lucido white									360
COLORI DISPONIBILI	009 shine black	106 shine green	108 shine grey	105 shine red	109 shine yellow	107 shine blu	116 shine pink			
	006 bianco matt white matt	026 nero matt black matt	053 grigio matt grey matt	096 marrone matt brown matt	052 verde matt green matt	097 rosa matt pink matt	121 senape mustard	122 cioccolato chocolate	123 nocciola hazelnut	540



**FASTER MINI**

vaso terra filomuro rimless traslato + kit fissaggio  
wc back to wall rimless adjustable flush + fixing kit



Accessori disponibili non inclusi/  
Available accessories not included  
art. P57 - P63 - P64 - P81

A\*  
CURVE SCARICO PAVIMENTO  
curva P57 - scarico regolabile da 70 a 110 Euro 27,00  
curva P64 - scarico regolabile da 120 a 160 Euro 33,00

VERTICAL OUTLET PLASTIC PIPE  
vertical outlet P57 - adjustable 70-110 Euro 27,00  
vertical outlet P64 - adjustable 120-160 Euro 33,00

B\*\*  
RACCORDO CARICO ACQUA / PIPE INLET WATER  
P63 - regolabile 330 o 360 Euro 27,00  
P63 - adjustable 330 or 360 Euro 27,00

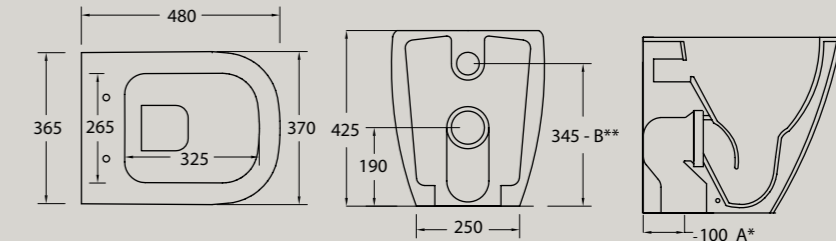
RACCORDO  
P81 - raccordo di scarico parete Euro 27,00  
P81 - horizontal outlet plastic pipe Euro 27,00

**FASTER MINI**

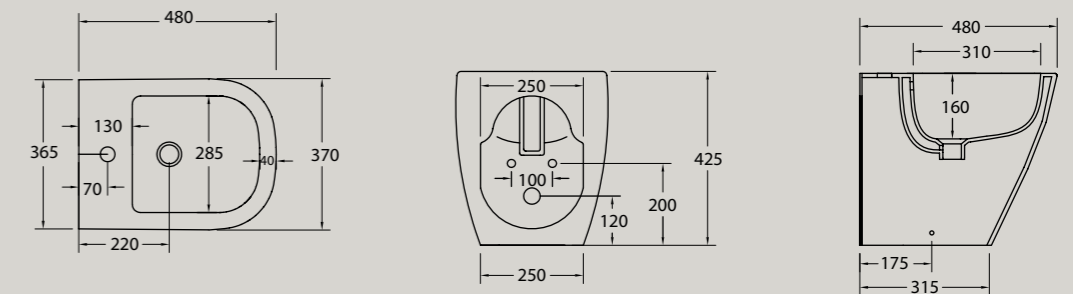
bidet terra filomuro + kit fissaggio  
back to wall bidet + fixing kit



<b>ARTICOLO FARTM20</b> — 25 kg   10 pz pallet Italia   20 pz pallet Export										euro
BIANCO LUCIDO	001 bianco lucido white									360
COLORI DISPONIBILI	009 shine black	106 shine green	108 shine grey	105 shine red	109 shine yellow	107 shine blu	116 shine pink			
	006 bianco matt white matt	026 nero matt black matt	053 grigio matt grey matt	096 marrone matt brown matt	052 verde matt green matt	097 rosa matt pink matt	121 senape mustard	122 cioccolato chocolate	123 nocciola hazelnut	540



<b>ARTICOLO FAM24</b> — 22 kg   10 pz pallet Italia   20 pz pallet Export										euro
BIANCO LUCIDO	001 bianco lucido white									360
COLORI DISPONIBILI	009 shine black	106 shine green	108 shine grey	105 shine red	109 shine yellow	107 shine blu	116 shine pink			
	006 bianco matt white matt	026 nero matt black matt	053 grigio matt grey matt	096 marrone matt brown matt	052 verde matt green matt	097 rosa matt pink matt	121 senape mustard	122 cioccolato chocolate	123 nocciola hazelnut	540



**FASTER**

vaso monoblocco rimless traslato  
+ kit fissaggio  
close coupled wc rimless adjustable flushing  
+ fixing kit

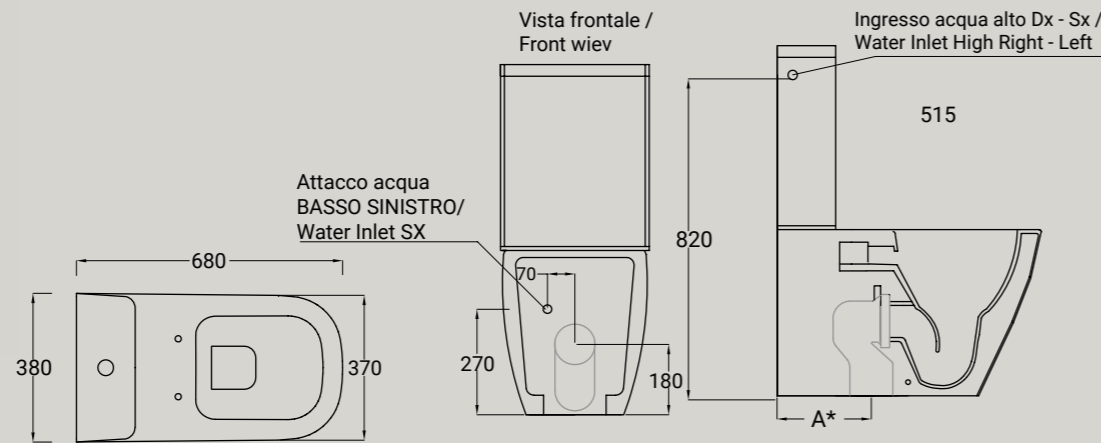


**A\***  
CURVE SCARICO PAVIMENTO  
curva P59 - scarico regolabile da 100 a 245 Euro 33,00  
curva P57 - scarico regolabile 250 Euro 27,00  
curva P60 - scarico regolabile da 240 a 300 Euro 33,00

VERTICAL OUTLET PLASTIC PIPE  
vertical outlet P59 - adjustable 100-245 Euro 33,00  
vertical outlet P57 - adjustable 250 Euro 27,00  
vertical outlet P60 - adjustable 240-300 Euro 33,00

**ARTICOLO FAR12** — 33 kg | 6 pz pallet Italia | 9 pz pallet Export euro

<b>BIANCO LUCIDO</b>		001 bianco lucido white	415
<b>COLORI DISPONIBILI</b>		009 shine black, 106 shine green, 108 shine grey, 105 shine red, 109 shine yellow, 107 shine blu, 116 shine pink	620
		006 bianco matt, 026 nero matt, 053 grigio matt, 096 marrone matt, 052 verde matt, 097 rosa matt, 121 senape, 122 cioccolato, 123 nocciola	



**FASTER**

cassetta monoblocco  
ceramic cistern



Accessori disponibili non inclusi/  
Available accessories not included  
art. P7576

MECCANISMO  
P7576 - scarico doppio flusso geberit entratya acqua bassa o alta Euro 90,00  
P7576 - flushing system geberit dual flushing system low high water inlet Euro 90,00

**ARTICOLO FA18 - CASSETTA MB PER FAR12 / MB CISTERN FOR FAR12** — 14 kg euro

<b>BIANCO LUCIDO</b>		001 bianco lucido white	160
<b>COLORI DISPONIBILI</b>		009 shine black, 106 shine green, 108 shine grey, 105 shine red, 109 shine yellow, 107 shine blu, 116 shine pink	240
		006 bianco matt, 026 nero matt, 053 grigio matt, 096 marrone matt, 052 verde matt, 097 rosa matt, 121 senape, 122 cioccolato, 123 nocciola	

**FASTER**

copri vaso slim a caduta rallentata  
e sgancio rapido  
slim seat cover soft-close quick release



**ARTICOLO FAZQ** — 3 kg euro

<b>BIANCO LUCIDO</b>		001 bianco lucido white	160
<b>COLORI DISPONIBILI</b>		009 shine black, 106 shine green, 108 shine grey, 105 shine red, 109 shine yellow, 107 shine blu, 116 shine pink	240
		006 bianco matt, 026 nero matt, 053 grigio matt, 096 marrone matt, 052 verde matt, 097 rosa matt, 121 senape, 122 cioccolato, 123 nocciola	

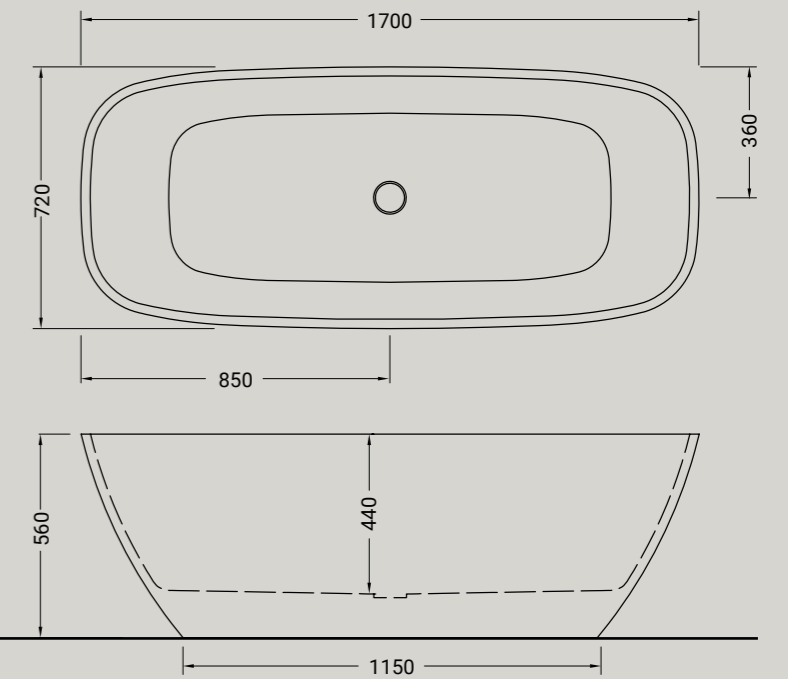
**FASTER**

vasca in solid surface  
bathtub in solid surface



**ARTICOLO FV61** — 151,0 kg euro

<b>ARTICOLO FV61L</b>		001 bianco lucido white shine	4350
<b>ARTICOLO FV610</b>		006 bianco matt white matt	4350



# KIUB

# KIUB

## WC

### KIR20

36,5X54 cm



### KIWR20

36,5X54 cm



## BIDET

### KI14

36,5X54 cm



### KIW14

36,5X54 cm



## LAVABI

### KI50

51X46 cm



### KI60

61x46 cm



### KI80

81x46 cm



### KI100

101x46 cm



### KI100DX

101x46 cm



### KI100SX

101x46 cm



### KI120

122x46 cm



### KI120DV

122x46 cm



### KI120DX

122x46 cm



### KI120SX

122x46 cm





HIDRA

design Hidra Ceramica



# KIUB

MADE IN ITALY

Una collezione rigorosa che si inserisce in un bagno contemporaneo orientato al design. Linee solide, di straordinaria leggerezza si avvicendano attraverso undici lavabi, dando vita ad ambienti diversi contraddistinti dal rigore, dallo spazio e linee armoniose. L'elemento caratterizzante di Kiub è l'ampia gamma di misure offerte, che possono essere usate singolarmente o in composizioni multiple. Undici soluzioni sapientemente differenziate, pensate per ambienti sempre nuovi, ora giocati sull'importanza di un lavabo ad una o due vasche di grandi dimensioni, ora sulla modularità e la ripetizione dei lavabi quadrati in sequenze geometriche.

*A rigorous collection of basins that perfectly blend in a contemporary design-oriented bathroom. Solid and extremely soft lines presented in eleven basins for various bathroom areas characterized by formal rigour, space and balanced lines. The core element of Kiub is the large range of measures that can be used in unique or multiple solutions. Eleven basins wisely differentiated, conceived for various areas, singularly or with one or two big basins playing with modularity or repetition of square basins in geometrical sequences.*









006  
BIANCO MATT  
*white matt*



026  
NERO MATT  
*black matt*



053  
GRIGIO MATT  
*grey matt*



096  
MARRONE MATT  
*brown matt*



052  
VERDE MATT  
*green matt*



097  
ROSA MATT  
*pink matt*



122  
CIOCCOLATO MATT  
*chocolate matt*



123  
NOCCIOLA MATT  
*hazelnut matt*



121  
SENAPE MATT  
*mustard matt*





020  
NERO/ORO  
black/gold



013  
BIANCO/ORO  
white/gold



014  
BIANCO/PLATINO  
white/platinum



100  
CEPPO DI GRÈ  
grey



101  
white matt  
marble



103  
GREEN ALPES  
marble



104  
BLACK GOLD  
marble



100  
CEPPO DI GRÈ  
grey



101  
white matt  
marble



103  
GREEN ALPES  
marble



104  
TRAVERTINO  
travertino

**KIUB**

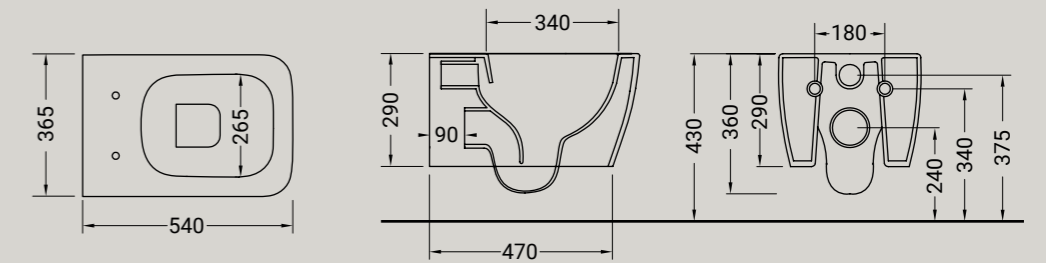
vaso sospeso senza brida + kit fissaggio  
wc rimless wall hung + fixing kit



Accessori disponibili non inclusi/  
Available accessories not included  
art. P81

RACCORDO  
P81 - raccordo di scarico parete Euro 27,00  
P81 - horizontal outlet plastic pipe Euro 27,00

ARTICOLO KIWR20		24 kg   12 pz pallet Italia   20 pz pallet Export		euro						
BIANCO LUCIDO	001 bianco lucido white	euro	380	TEXTURE DISPONIBILI						
				100 ceppo di grè grey	101 white matt marble					
COLORI DISPONIBILI	006 bianco matt white matt	026 nero matt black matt	053 grigio matt grey matt	052 verde matt green matt	096 marrone matt brown matt	097 rosa matt pink matt	121 senape mustard	122 cioccolato chocolate	123 nocciola hazelnut	660
	DECORI LUCIDI DISPONIBILI									
		013 bianco/oro white/gold	014 bianco/platino white/platinum	870				020 nero/oro black/gold	1050	
		126 bianco m./platino white m./platinum	045 bianco m./oro white m./gold	127 nero m./oro black m./gold	129 nero m./platino black m./platinum	1050				



**KIUB**

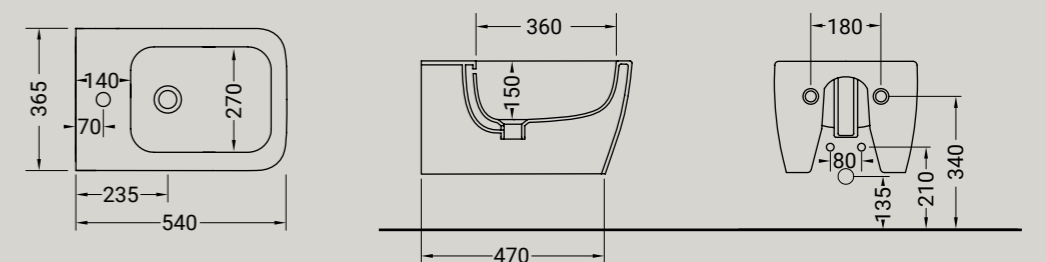
bidet sospeso + kit fissaggio  
bidet wall hung + fixing kit



Accessori disponibili non inclusi/  
Available accessories not included  
art. P91

SIFONE  
P91 - sifone ribassato per bidet Euro 90,00  
P91 - reduced trap for wall-hung bidet Euro 90,00

ARTICOLO KIW14		21 kg   12 pz pallet Italia   20 pz pallet Export		euro						
BIANCO LUCIDO	001 bianco lucido white	euro	380	TEXTURE DISPONIBILI						
				100 ceppo di grè grey	101 white matt marble					
COLORI DISPONIBILI	006 bianco matt white matt	026 nero matt black matt	053 grigio matt grey matt	052 verde matt green matt	096 marrone matt brown matt	097 rosa matt pink matt	121 senape mustard	122 cioccolato chocolate	123 nocciola hazelnut	660
	DECORI LUCIDI DISPONIBILI									
		013 bianco/oro white/gold	014 bianco/platino white/platinum	870				020 nero/oro black/gold	1050	
		126 bianco m./platino white m./platinum	045 bianco m./oro white m./gold	127 nero m./oro black m./gold	129 nero m./platino black m./platinum	1050				



**KIUB**

vaso a terra senza brida traslato filo parete + kit fissaggio ghost  
wc rimless adjustable flush back to wall + ghost fixing

Accessori disponibili non inclusi/  
Available accessories not included  
art.P57 - P59 - P60 - P61 - P64 - P81



**A\***  
CURVE SCARICO PAVIMENTO  
curva P59 - scarico regolabile da 60 a 110 Euro 33,00  
curva P57 - scarico regolabile da 120 a 150 Euro 27,00  
curva P60 - scarico regolabile da 160 a 190 Euro 33,00  
curva P64 - scarico regolabile da 200 a 210 Euro 33,00

**VERTICAL OUTLET PLASTIC PIPE**  
vertical outlet P59 - adjustable 60-110 Euro 33,00  
vertical outlet P57 - adjustable 120-150 Euro 27,00  
vertical outlet P60 - adjustable 160-190 Euro 33,00  
vertical outlet P64 - adjustable 200 - 210 Euro 33,00

**B\*\***  
RACCORDO CARICO ACQUA / PIPE INLET WATER  
P61 - regolabile 325 o 365 Euro 27,00  
P61 - adjustable 325 or 365 Euro 27,00

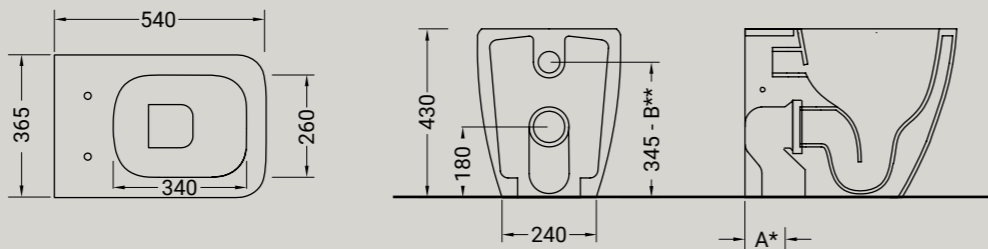
**RACCORDO**  
P81 - raccordo di scarico parete Euro 27,00  
P81 - horizontal outlet plastic pipe Euro 27,00

**KIUB**

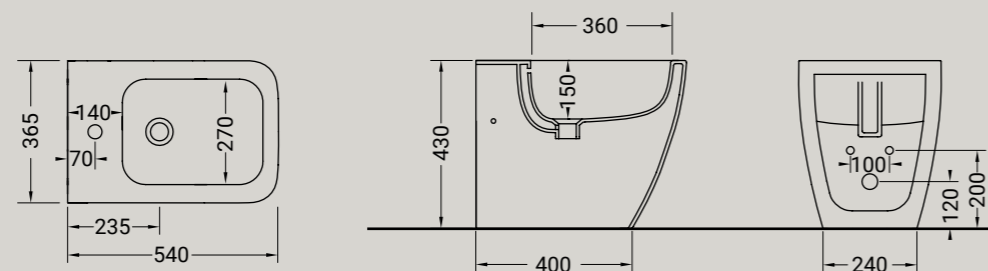
bidet filomuro + kit fissaggio ghost  
bidet back to wall + ghost fixing



<b>ARTICOLO KIR20</b> - 31 kg   10 pz pallet Italia   20 pz pallet Export		euro	
<b>BIANCO LUCIDO</b>	001 bianco lucido white	380	
<b>TEXTURE DISPONIBILI</b>	100 ceppo di gré grey	101 white matt marble	103 green alpes marble
	124 travertino travertino	660	
<b>COLORI DISPONIBILI</b>	006 bianco matt white matt	026 nero matt black matt	053 grigio matt grey matt
	052 verde matt green matt	096 marrone matt brown matt	097 rosa matt pink matt
	121 senape mustard	122 cioccolato chocolate	123 nocciola hazelnut
	570		
<b>DECORI LUCIDI DISPONIBILI</b>	013 bianco/oro white/gold	014 bianco/platino white/platinum	870
		020 nero/oro black/gold	1050
<b>DECORI OPACHI DISPONIBILI</b>	126 bianco m./platino white m./platinum	045 bianco m./oro white m./gold	127 nero m./oro black m./gold
		129 nero m./platino black m./platinum	1050



<b>ARTICOLO KI14</b> - 28 kg   10 pz pallet Italia   20 pz pallet Export		euro	
<b>BIANCO LUCIDO</b>	001 bianco lucido white	380	
<b>TEXTURE DISPONIBILI</b>	100 ceppo di gré grey	101 white matt marble	103 green alpes marble
	124 travertino travertino	660	
<b>COLORI DISPONIBILI</b>	006 bianco matt white matt	026 nero matt black matt	053 grigio matt grey matt
	052 verde matt green matt	096 marrone matt brown matt	097 rosa matt pink matt
	121 senape mustard	122 cioccolato chocolate	123 nocciola hazelnut
	570		
<b>DECORI LUCIDI DISPONIBILI</b>	013 bianco/oro white/gold	014 bianco/platino white/platinum	870
		020 nero/oro black/gold	1050
<b>DECORI OPACHI DISPONIBILI</b>	126 bianco m./platino white m./platinum	045 bianco m./oro white m./gold	127 nero m./oro black m./gold
		129 nero m./platino black m./platinum	1050



**KIUB**

coprivaso slim a caduta rallentata e sgancio rapido  
slim seat cover soft-close quick release



**KIUB**

lavabo sospeso/appoggio monoforo su richiesta 3 fori  
wash basin wall hung/countertop 1th 3 th on demand



Accessori disponibili non inclusi/  
Available accessories not included  
art.P22 - P82 - P85 - P125

**FISSAGGIO**  
P85 - sistema fissaggio per lavabi appoggio Euro 11,00  
P22 - sistema fissaggio per lavabi sospesi per muro portante Euro 11,00

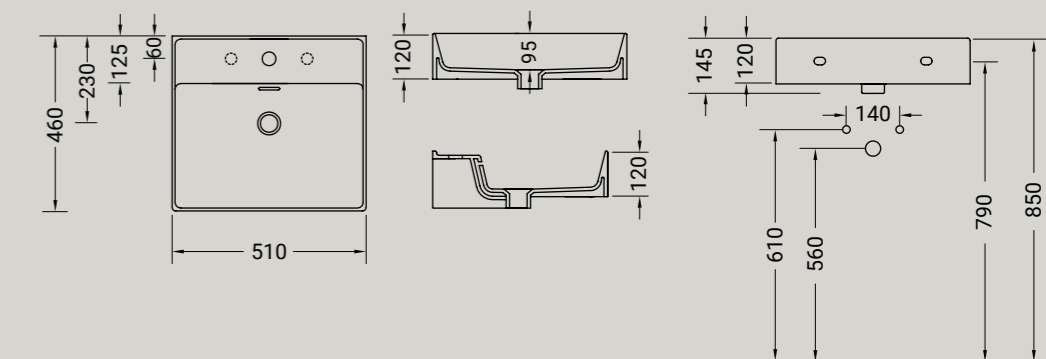
P22 - fi xing kit for wal-hung washbasin for load-bearing wall Euro 11,00  
P85 - fixing kit for countertop washbasin Euro 11,00

**PILETTA**  
P125 - piletta click-clack o flusso continuo per lavabo con copertura in ceramica Euro 80,00  
P125 - click-clack drain or open outlet drain for washbasin with ceramic cover Euro 80,00

**SIFONE**  
P82 - sifone CROMO per lavabo Euro 100,00  
P82 - CHROMED trap for washbasin Euro 100,00

<b>ARTICOLO KIZQ</b> - 2,8 kg		euro	
<b>BIANCO LUCIDO</b>	001 bianco lucido white	160	
<b>COLORI DISPONIBILI</b>	006 bianco matt white matt	026 nero matt black matt	053 grigio matt grey matt
	096 marrone matt brown matt	052 verde matt green matt	097 rosa matt pink matt
	009 nero lucido shine black	121 senape mustard	122 cioccolato chocolate
		123 nocciola hazelnut	240

<b>ARTICOLO KI50</b> - 14 kg   20 pz pallet Italia   34 pz pallet Export		euro	
<b>BIANCO LUCIDO</b>	001 bianco lucido white	290	
<b>COLORI DISPONIBILI</b>	006 bianco matt white matt	026 nero matt black matt	053 grigio matt grey matt
	096 marrone matt brown matt	052 verde matt green matt	097 rosa matt pink matt
	121 senape mustard	122 cioccolato chocolate	123 nocciola hazelnut
	435		
<b>TEXTURE DISPONIBILI</b>	100 ceppo di gré grey	101 white matt marble	103 green alpes marble
		124 travertino travertino	550



**KIUB**

lavabo sospeso/appoggio monoforo  
su richiesta 3 fori  
wash basin wall hung/countertop 1th  
3 th on demand



Accessori disponibili non inclusi/  
Available accessories not included  
art.P22 - P82 - P85 - P125

**FISSAGGIO**  
P85 - sistema fissaggio per lavabi appoggio Euro 11,00  
P22 - sistema fissaggio per lavabi sospesi  
per muro portante Euro 11,00

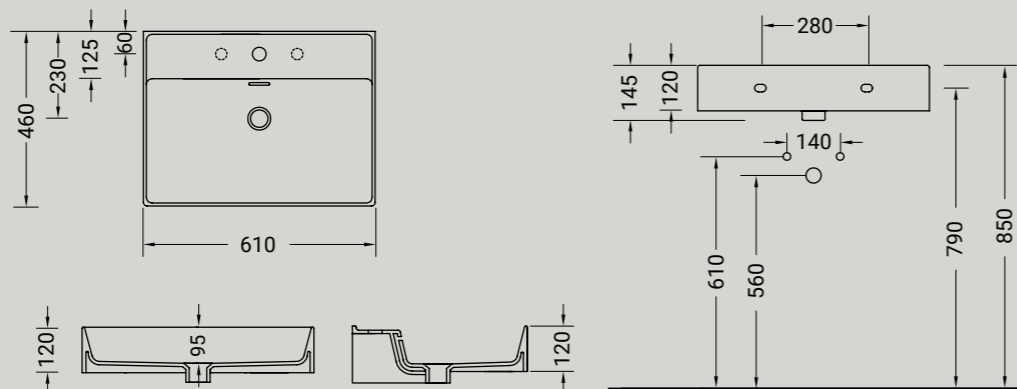
P22 - fi xing kit for wal-hung washbasin for load-bearing  
wall Euro 11,00  
P85 - fixing kit for countertop washbasin Euro 11,00

**PILETTA**  
P125 - piletta click-clack o flusso continuo per  
lavabo con copertura in ceramica Euro 80,00  
P125 - click-clack drain or open outlet drain for washbasin  
with ceramic cover Euro 80,00

**SIFONE**  
P82 - sifone CROMO per lavabo Euro 100,00  
P82 - CHROMED trap for washbasin Euro 100,00

**ARTICOLO KI60** — 15 kg | 20 pz pallet Italia | 34 pz pallet Export euro

<b>BIANCO LUCIDO</b>	001 bianco lucido white	345
<b>COLORI DISPONIBILI</b>	006 bianco matt white matt 026 nero matt black matt 053 grigio matt grey matt 052 verde matt green matt 096 marrone matt brown matt 097 rosa matt pink matt 121 senape mustard 122 cioccolato chocolate 123 nocciola hazelnut	515
<b>TEXTURE DISPONIBILI</b>	100 ceppo di gré grey 101 white matt marble 103 green alpes marble 124 travertino travertino	590



**KIUB**

lavabo sospeso/appoggio monoforo  
su richiesta 3 fori  
wash basin wall hung/countertop 1th  
3 th on demand



Accessori disponibili non inclusi/  
Available accessories not included  
art.P22 - P82 - P85 - P125

**FISSAGGIO**  
P85 - sistema fissaggio per lavabi appoggio Euro 11,00  
P22 - sistema fissaggio per lavabi sospesi  
per muro portante Euro 11,00

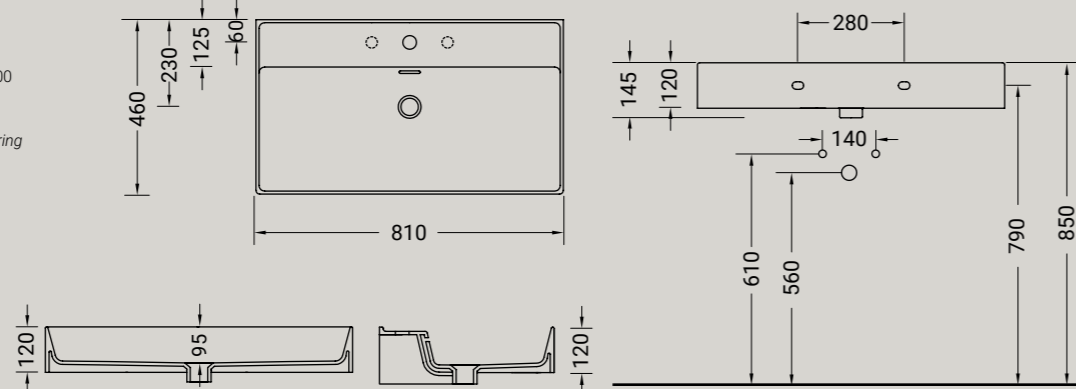
P22 - fi xing kit for wal-hung washbasin for load-bearing  
wall Euro 11,00  
P85 - fixing kit for countertop washbasin Euro 11,00

**PILETTA**  
P125 - piletta click-clack o flusso continuo per  
lavabo con copertura in ceramica Euro 80,00  
P125 - click-clack drain or open outlet drain for  
washbasin with ceramic cover Euro 80,00

**SIFONE**  
P82 - sifone CROMO per lavabo Euro 100,00  
P82 - CHROMED trap for washbasin Euro 100,00

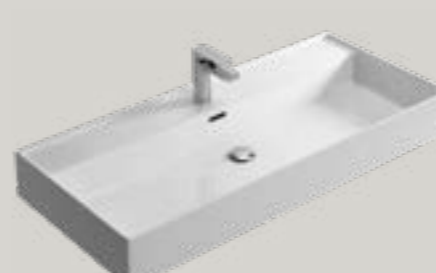
**ARTICOLO KI80** — 21 kg | 14 pz pallet Italia | 25 pz pallet Export euro

<b>BIANCO LUCIDO</b>	001 bianco lucido white	385
<b>COLORI DISPONIBILI</b>	006 bianco matt white matt 026 nero matt black matt 053 grigio matt grey matt 052 verde matt green matt 096 marrone matt brown matt 097 rosa matt pink matt 121 senape mustard 122 cioccolato chocolate 123 nocciola hazelnut	580
<b>TEXTURE DISPONIBILI</b>	100 ceppo di gré grey 101 white matt marble 103 green alpes marble 124 travertino travertino	645



**KIUB**

lavabo appoggio/sospeso  
monoforo o 2 fori su richiesta  
countertop/wall-hung washbasin 1th  
on demand 2 th



Accessori disponibili non inclusi/  
Available accessories not included  
art.P22 - P82 - P85 - P125

**FISSAGGIO**  
P85 - sistema fissaggio per lavabi appoggio Euro 11,00  
P22 - sistema fissaggio per lavabi sospesi  
per muro portante Euro 11,00

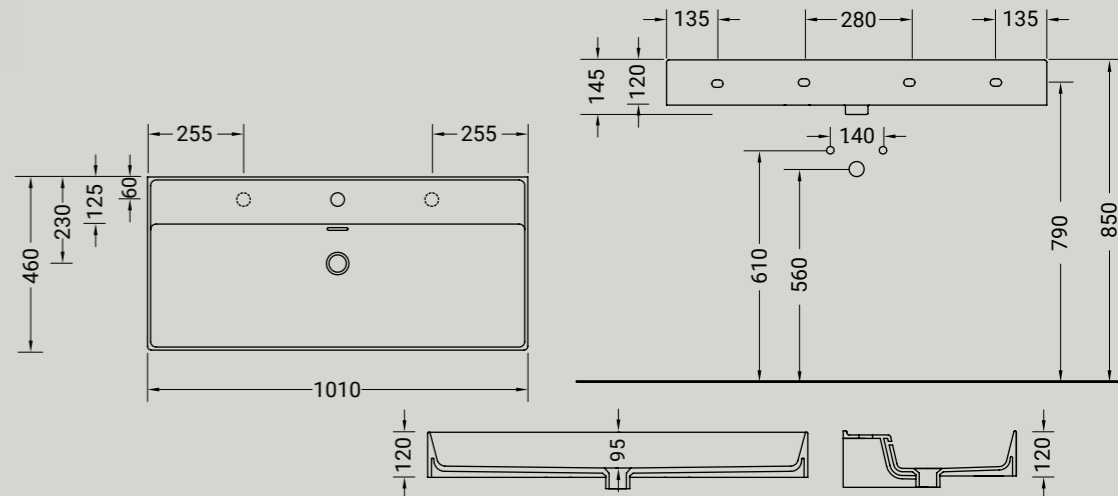
P22 - fi xing kit for wal-hung washbasin for load-bearing  
wall Euro 11,00  
P85 - fixing kit for countertop washbasin Euro 11,00

**PILETTA**  
P125 - piletta click-clack o flusso continuo per  
lavabo con copertura in ceramica Euro 80,00  
P125 - click-clack drain or open outlet drain for washbasin with  
ceramic cover Euro 80,00

**SIFONE**  
P82 - sifone CROMO per lavabo Euro 100,00  
P82 - CHROMED trap for washbasin Euro 100,00

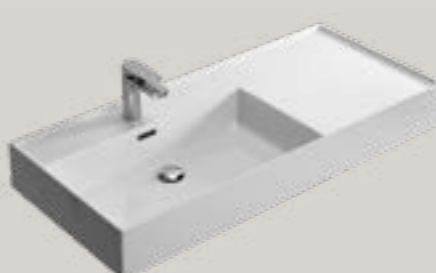
**ARTICOLO KI100** — 27,5 kg | 12 pz pallet Italia | 22 pz pallet Export euro

<b>BIANCO LUCIDO</b>	001 bianco lucido white	430
<b>COLORI DISPONIBILI</b>	006 bianco matt white matt 026 nero matt black matt 053 grigio matt grey matt 052 verde matt green matt 096 marrone matt brown matt 097 rosa matt pink matt 121 senape mustard 122 cioccolato chocolate 123 nocciola hazelnut	645
<b>TEXTURE DISPONIBILI</b>	100 ceppo di gré grey 101 white matt marble 103 green alpes marble 124 travertino travertino	700



**KIUB**

lavabo sospeso/appoggio monoforo su  
richiesta 3 fori  
wash basin wall hung/countertop 1th  
3 th on demand



Accessori disponibili non inclusi/  
Available accessories not included  
art.P22 - P82 - P85 - P125

**FISSAGGIO**  
P85 - sistema fissaggio per lavabi appoggio Euro 11,00  
P22 - sistema fissaggio per lavabi sospesi  
per muro portante Euro 11,00

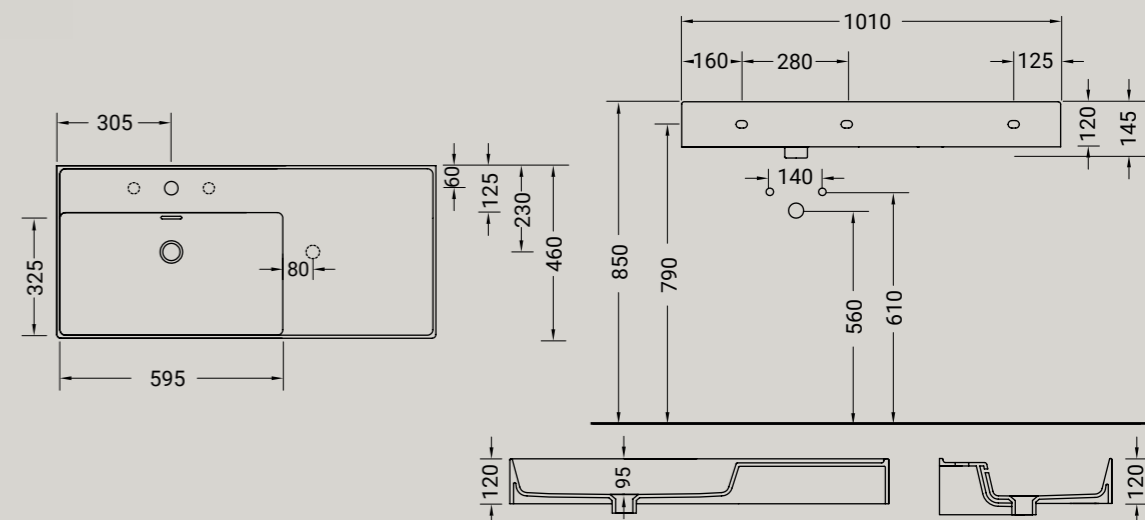
P22 - fi xing kit for wal-hung washbasin for load-bearing  
wall Euro 11,00  
P85 - fixing kit for countertop washbasin Euro 11,00

**PILETTA**  
P125 - piletta click-clack o flusso continuo per  
lavabo con copertura in ceramica Euro 80,00  
P125 - click-clack drain or open outlet drain for  
washbasin with ceramic cover Euro 80,00

**SIFONE**  
P82 - sifone CROMO per lavabo Euro 100,00  
P82 - CHROMED trap for washbasin Euro 100,00

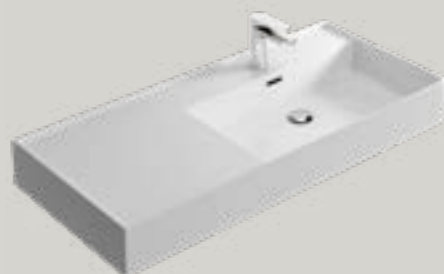
**ARTICOLO KI100DX** — 26,0 kg | 12 pz pallet Italia | 22 pz pallet Export euro

<b>BIANCO LUCIDO</b>	001 bianco lucido white	430
<b>COLORI DISPONIBILI</b>	006 bianco matt white matt 026 nero matt black matt 053 grigio matt grey matt 052 verde matt green matt 096 marrone matt brown matt 097 rosa matt pink matt 121 senape mustard 122 cioccolato chocolate 123 nocciola hazelnut	645
<b>TEXTURE DISPONIBILI</b>	100 ceppo di gré grey 101 white matt marble 103 green alpes marble 124 travertino travertino	700



**KIUB**

lavabo sospeso/appoggio monoforo su richiesta 3 fori  
wash basin wall hung/countertop 1th 3 th on demand



<b>ARTICOLO KI1000SX</b> — 26,0 kg   12 pz pallet Italia   22 pz pallet Export		euro
<b>BIANCO LUCIDO</b>	001 bianco lucido white	430
<b>COLORI DISPONIBILI</b>	006 bianco matt white matt, 026 nero matt black matt, 053 grigio matt grey matt, 052 verde matt green matt, 096 marrone matt brown matt, 097 rosa matt pink matt, 121 senape mustard, 122 cioccolato chocolate, 123 nocciola hazelnut	645
<b>TEXTURE DISPONIBILI</b>	100 ceppo di gré grey, 101 white matt marble, 103 green alpes marble, 124 travertino travertino	700

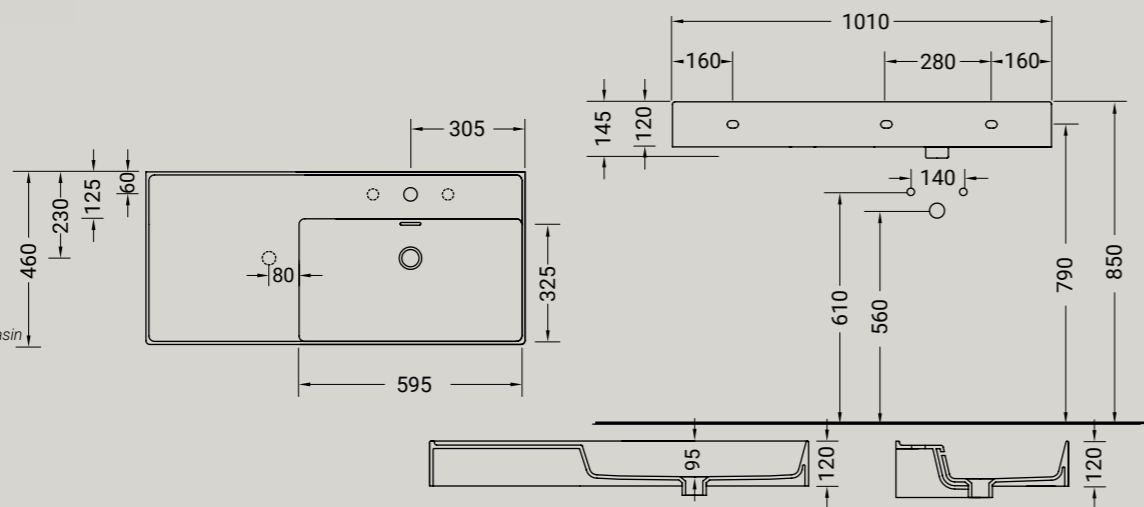
Accessori disponibili non inclusi/  
Available accessories not included  
art.P22 - P82 - P85 - P125

**FISSAGGIO**  
P85 - sistema fissaggio per lavabi appoggio Euro 11,00  
P22 - sistema fissaggio per lavabi sospesi per muro portante Euro 11,00

P22 - fi xing kit for wal-hung washbasin for load-bearing wall Euro 11,00  
P85 - fixing kit for countertop washbasin Euro 11,00

**PILETTA**  
P125 - piletta click-clack o flusso continuo per lavabo con copertura in ceramica Euro 80,00  
P125 - click-clack drain or open outlet drain for washbasin with ceramic cover Euro 80,00

**SIFONE**  
P82 - sifone CROMO per lavabo Euro 100,00  
P82 - CHROMED trap for washbasin Euro 100,00



**KIUB**

lavabo sospeso/appoggio monoforo su richiesta 3 fori  
wash basin wall hung/countertop 1th 3 th on demand



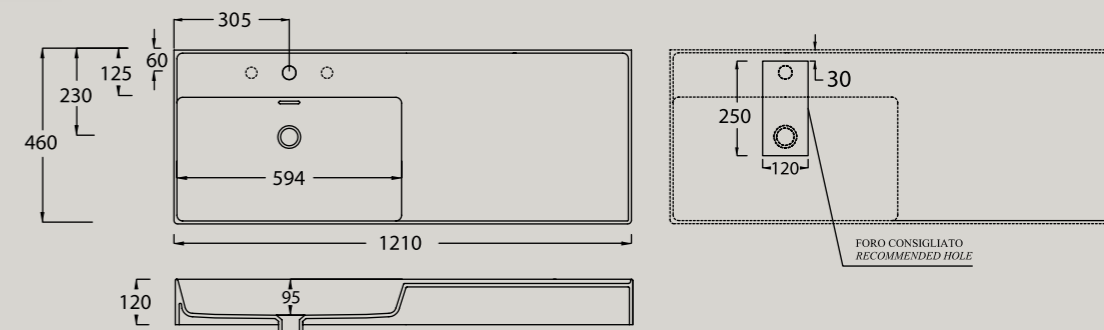
Accessori disponibili non inclusi/  
Available accessories not included  
art.P22 - P82 - P85 - P125

**FISSAGGIO**  
P85 - sistema fissaggio per lavabi appoggio Euro 11,00  
P22 - sistema fissaggio per lavabi sospesi per muro portante Euro 11,00

P22 - fi xing kit for wal-hung washbasin for load-bearing wall Euro 11,00  
P85 - fixing kit for countertop washbasin Euro 11,00

**PILETTA**  
P125 - piletta click-clack o flusso continuo per lavabo con copertura in ceramica Euro 80,00  
P125 - click-clack drain or open outlet drain for washbasin with ceramic cover Euro 80,00

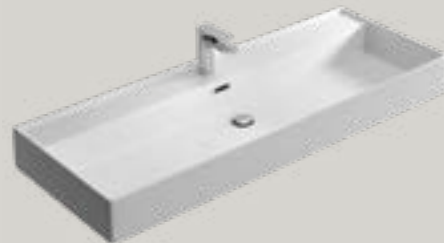
**SIFONE**  
P82 - sifone CROMO per lavabo Euro 100,00  
P82 - CHROMED trap for washbasin Euro 100,00



<b>ARTICOLO KI120DX</b> — 26,0 kg   12 pz pallet Italia   22 pz pallet Export		euro
<b>BIANCO LUCIDO</b>	001 bianco lucido white	515
<b>COLORI DISPONIBILI</b>	006 bianco matt white matt, 026 nero matt black matt, 053 grigio matt grey matt, 052 verde matt green matt, 096 marrone matt brown matt, 097 rosa matt pink matt, 121 senape mustard, 122 cioccolato chocolate, 123 nocciola hazelnut	775
<b>TEXTURE DISPONIBILI</b>	100 ceppo di gré grey, 101 white matt marble, 103 green alpes marble, 124 travertino travertino	850

**KIUB**

lavabo appoggio/sospeso monoforo su richiesta 2 o 3 fori  
countertop/wall-hung washbasin 1th (on demand 2th or 3th)



<b>ARTICOLO KI120</b> — 30,5 kg   10 pz pallet Italia   15 pz pallet Export		euro
<b>BIANCO LUCIDO</b>	001 bianco lucido white	495
<b>COLORI DISPONIBILI</b>	006 bianco matt white matt, 026 nero matt black matt, 053 grigio matt grey matt, 052 verde matt green matt, 096 marrone matt brown matt, 097 rosa matt pink matt, 121 senape mustard, 122 cioccolato chocolate, 123 nocciola hazelnut	740
<b>TEXTURE DISPONIBILI</b>	100 ceppo di gré grey, 101 white matt marble, 103 green alpes marble, 124 travertino travertino	810

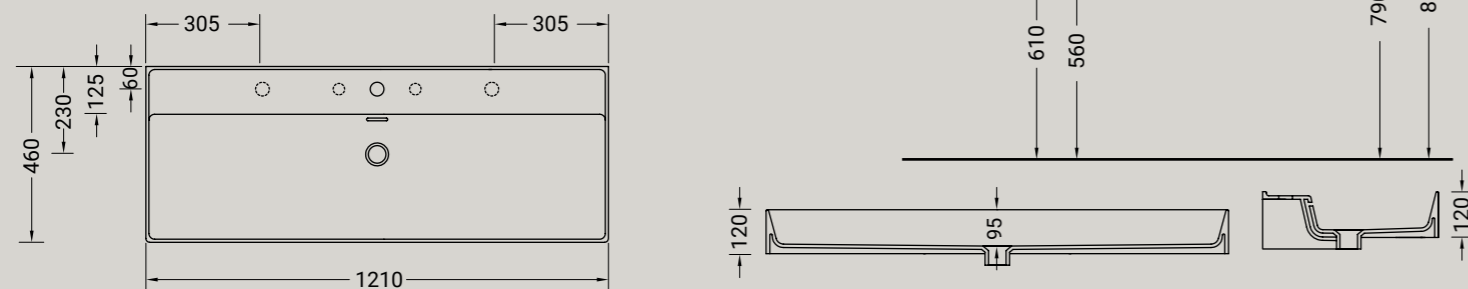
Accessori disponibili non inclusi/  
Available accessories not included  
art.P22 - P82 - P85 - P125

**FISSAGGIO**  
P85 - sistema fissaggio per lavabi appoggio Euro 11,00  
P22 - sistema fissaggio per lavabi sospesi per muro portante Euro 11,00

P22 - fi xing kit for wal-hung washbasin for load-bearing wall Euro 11,00  
P85 - fixing kit for countertop washbasin Euro 11,00

**PILETTA**  
P125 - piletta click-clack o flusso continuo per lavabo con copertura in ceramica Euro 80,00  
P125 - click-clack drain or open outlet drain for washbasin with ceramic cover Euro 80,00

**SIFONE**  
P82 - sifone CROMO per lavabo Euro 100,00  
P82 - CHROMED trap for washbasin Euro 100,00



**KIUB**

lavabo sospeso/appoggio monoforo su richiesta 3 fori  
wash basin wall hung/countertop 1th 3 th on demand



Accessori disponibili non inclusi/  
Available accessories not included  
art.P22 - P82 - P85 - P125

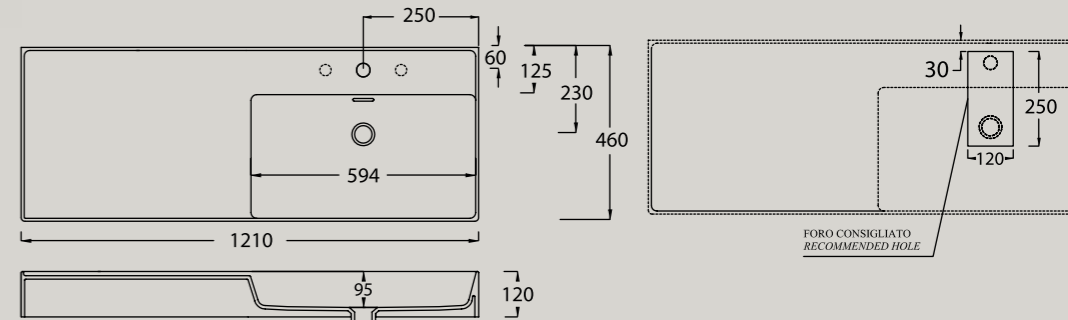
**FISSAGGIO**  
P85 - sistema fissaggio per lavabi appoggio Euro 11,00  
P22 - sistema fissaggio per lavabi sospesi per muro portante Euro 11,00

P22 - fi xing kit for wal-hung washbasin for load-bearing wall Euro 11,00  
P85 - fixing kit for countertop washbasin Euro 11,00

**PILETTA**  
P125 - piletta click-clack o flusso continuo per lavabo con copertura in ceramica Euro 80,00  
P125 - click-clack drain or open outlet drain for washbasin with ceramic cover Euro 80,00

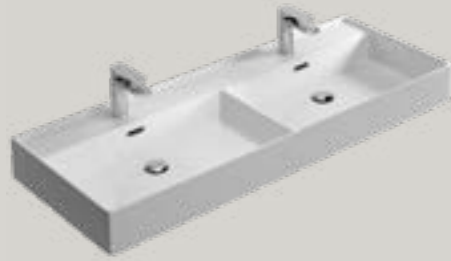
**SIFONE**  
P82 - sifone CROMO per lavabo Euro 100,00  
P82 - CHROMED trap for washbasin Euro 100,00

<b>ARTICOLO KI120SX</b> — 26,0 kg   12 pz pallet Italia   22 pz pallet Export		euro
<b>BIANCO LUCIDO</b>	001 bianco lucido white	515
<b>COLORI DISPONIBILI</b>	006 bianco matt white matt, 026 nero matt black matt, 053 grigio matt grey matt, 052 verde matt green matt, 096 marrone matt brown matt, 097 rosa matt pink matt, 121 senape mustard, 122 cioccolato chocolate, 123 nocciola hazelnut	775
<b>TEXTURE DISPONIBILI</b>	100 ceppo di gré grey, 101 white matt marble, 103 green alpes marble, 124 travertino travertino	850



**KIUB**

lavabo appoggio/sospeso con doppia vasca monoforo su richiesta 3 fori countertop/wall-hung washbasin with double bowl 1th (on demand 3 th)



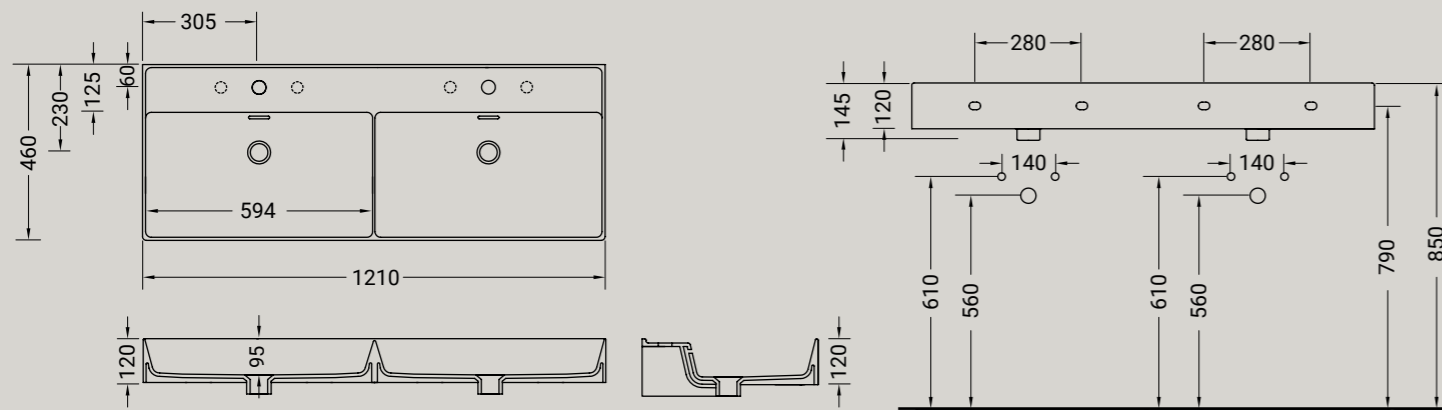
<b>ARTICOLO KI120DV</b> — 29,5 kg   10 pz pallet Italia   15 pz pallet Export		euro
<b>BIANCO LUCIDO</b>	001 bianco lucido white	515
<b>COLORI DISPONIBILI</b>	006 bianco matt white matt 026 nero matt black matt 053 grigio matt grey matt 052 verde matt green matt 096 marrone matt brown matt 097 rosa matt pink matt 121 senape mustard 122 cioccolato chocolate 123 nocciola hazelnut	775
<b>TEXTURE DISPONIBILI</b>	100 ceppo di gré grey 101 white matt marble 103 green alpes marble 124 travertino travertino	850

Accessori disponibili non inclusi/  
Available accessories not included  
art.P22 - P82 - P85 - P125

**FISSAGGIO**  
P85 - sistema fissaggio per lavabi appoggio Euro 11,00  
P22 - sistema fissaggio per lavabi sospesi per muro portante Euro 11,00  
P22 - fi xing kit for wal-hung washbasin for load-bearing wall Euro 11,00  
P85 - fixing kit for countertop washbasin Euro 11,00

**PILETTA**  
P125 - piletta click-clack o flusso continuo per lavabo con copertura in ceramica Euro 80,00  
P125 - click-clack drain or open outlet drain for washbasin with ceramic cover Euro 80,00

**SIFONE**  
P82 - sifone CROMO per lavabo Euro 100,00  
P82 - CHROMED trap for washbasin Euro 100,00



**PILETTA**

piletta click-clack per lavabo con copertura in ceramica  
click-clack drain for washbasin with ceramic cover

<b>ARTICOLO P125</b> — 0,4kg		euro
<b>COLORI DISPONIBILI</b>	001 bianco lucido white shine 006 bianco matt white matt 026 nero matt black matt 053 grigio matt grey matt 096 marrone matt brown matt 052 verde matt green matt 097 rosa matt pink matt 121 senape mustard 122 cioccolato chocolate 123 nocciola hazelnut	80
<b>TEXTURE DISPONIBILI</b>	100 ceppo di gré grey 101 white matt marble 103 green alpes marble 124 travertino travertino	80

**KIUB**

struttura 60 - composizione 1 cassetto  
structure 60 + drawer



**KIUB**

struttura 60 composizione piani  
structure 60 + shelves



**KIUB**

struttura 50 o 60 composizione con griglia  
structure 50 or 60 + grate shelf



**KIUB**

struttura 80 - composizione 1 cassetto + piano  
structure 80 + drawer + shelf



<b>ARTICOLO KSC60</b> — LAVABO ESCLUSO / WASHBASIN NOT INCLUDED		euro
<b>ARTICOLO KSC60-S*</b> — LAVABO ESCLUSO / WASHBASIN NOT INCLUDED		

<b>FINITURE DISPONIBILI</b>	110 rovere rustico rustic oak 111 abete scuro spruce 112 cemento scuro concrete	1150
<b>LEGNO LACCATO</b>	026 nero matt black matt lacquered wood	1290

<b>ARTICOLO KSP60</b> — LAVABO ESCLUSO / WASHBASIN NOT INCLUDED		euro
<b>ARTICOLO KSP60-S*</b> — LAVABO ESCLUSO / WASHBASIN NOT INCLUDED		

<b>FINITURE DISPONIBILI</b>	110 rovere rustico rustic oak 111 abete scuro spruce 112 cemento scuro concrete	720
<b>LEGNO LACCATO</b>	026 nero matt black matt lacquered wood	805

<b>ARTICOLO KSG60</b> — LAVABO ESCLUSO / WASHBASIN NOT INCLUDED		euro
<b>ARTICOLO KSG60-S*</b> — LAVABO ESCLUSO / WASHBASIN NOT INCLUDED		

		835
--	--	-----

<b>ARTICOLO KSG50</b> — LAVABO ESCLUSO / WASHBASIN NOT INCLUDED		euro
<b>ARTICOLO KSG50-S*</b> — LAVABO ESCLUSO / WASHBASIN NOT INCLUDED		

		795
--	--	-----

<b>ARTICOLO KSCP80</b> — LAVABO ESCLUSO / WASHBASIN NOT INCLUDED		euro
<b>ARTICOLO KSCP80-S*</b> — LAVABO ESCLUSO / WASHBASIN NOT INCLUDED		

<b>FINITURE DISPONIBILI</b>	110 rovere rustico rustic oak 111 abete scuro spruce 112 cemento scuro concrete	1180
<b>LEGNO LACCATO</b>	026 nero matt black matt lacquered wood	1340

\*Struttura sospesa/Wall-hung structure

**KIUB**

struttura 80 - composizione 1 cassetto + griglia  
structure 80 + drawer + grate shelf



<b>ARTICOLO KSCG80</b> – LAVABO ESCLUSO / WASHBASIN NOT INCLUDED	euro			
<b>ARTICOLO KSCG80-S*</b> – LAVABO ESCLUSO / WASHBASIN NOT INCLUDED				
FINITURE DISPONIBILI	1285			
<table border="0"> <tr> <td></td> <td></td> <td></td> </tr> </table>				
LEGNO LACCATO	1425			

**KIUB**

struttura 80 - composizione con piani  
structure 80 + shelves



<b>ARTICOLO KSP80</b> – LAVABO ESCLUSO / WASHBASIN NOT INCLUDED	euro			
<b>ARTICOLO KSP80-S*</b> – LAVABO ESCLUSO / WASHBASIN NOT INCLUDED				
FINITURE DISPONIBILI	775			
<table border="0"> <tr> <td></td> <td></td> <td></td> </tr> </table>				
LEGNO LACCATO	880			

**KIUB**

struttura 100 composizione 1 cassetto + piano  
structure 100 + drawer + shelf



<b>ARTICOLO KSCP100</b> – LAVABO ESCLUSO / WASHBASIN NOT INCLUDED	euro			
<b>ARTICOLO KSCP100-S*</b> – LAVABO ESCLUSO / WASHBASIN NOT INCLUDED				
FINITURE DISPONIBILI	1255			
<table border="0"> <tr> <td></td> <td></td> <td></td> </tr> </table>				
LEGNO LACCATO	1445			

**KIUB**

struttura 100 composizione 1 cassetto + griglia  
structure 100 + drawer + grate shelf



<b>ARTICOLO KSCG100</b> – LAVABO ESCLUSO / WASHBASIN NOT INCLUDED	euro			
<b>ARTICOLO KSCG100-S*</b> – LAVABO ESCLUSO / WASHBASIN NOT INCLUDED				
FINITURE DISPONIBILI	1340			
<table border="0"> <tr> <td></td> <td></td> <td></td> </tr> </table>				
LEGNO LACCATO	1480			

\*Struttura sospesa/Wall-hung structure

**KIUB**

struttura 100 composizione con piani  
structure 100 + shelves



<b>ARTICOLO KSP100</b> – LAVABO ESCLUSO / WASHBASIN NOT INCLUDED	euro			
<b>ARTICOLO KSP100-S*</b> – LAVABO ESCLUSO / WASHBASIN NOT INCLUDED				
FINITURE DISPONIBILI	835			
<table border="0"> <tr> <td></td> <td></td> <td></td> </tr> </table>				
LEGNO LACCATO	975			

**KIUB**

struttura 120 composizione 2 cassette  
structure 120 + two drawers



<b>ARTICOLO KS2C120</b> – LAVABO ESCLUSO / WASHBASIN NOT INCLUDED	euro			
<b>ARTICOLO KS2C120-S*</b> – LAVABO ESCLUSO / WASHBASIN NOT INCLUDED				
FINITURE DISPONIBILI	1770			
<table border="0"> <tr> <td></td> <td></td> <td></td> </tr> </table>				
LEGNO LACCATO	2050			

**KIUB**

struttura 120 composizione 1 cassetto + piani  
structure 120 + drawer + shelves



<b>ARTICOLO KSCP120</b> – LAVABO ESCLUSO / WASHBASIN NOT INCLUDED	euro			
<b>ARTICOLO KSCP120-S*</b> – LAVABO ESCLUSO / WASHBASIN NOT INCLUDED				
FINITURE DISPONIBILI	1340			
<table border="0"> <tr> <td></td> <td></td> <td></td> </tr> </table>				
LEGNO LACCATO	1555			

**KIUB**

struttura 120 composizione cassetto + griglia  
structure 120 + drawers + grate shelf




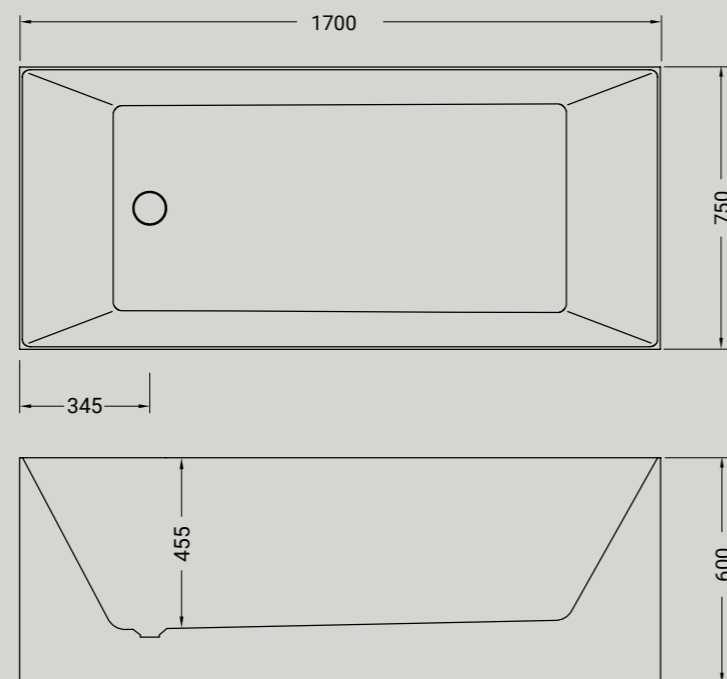
<b>ARTICOLO KSCG120</b> – LAVABO ESCLUSO / WASHBASIN NOT INCLUDED	euro			
<b>ARTICOLO KSCG120-S*</b> – LAVABO ESCLUSO / WASHBASIN NOT INCLUDED				
FINITURE DISPONIBILI	1395			
<table border="0"> <tr> <td></td> <td></td> <td></td> </tr> </table>				
LEGNO LACCATO	1535			

\*Struttura sospesa/Wall-hung structure

**KIUB**



vasca in acrilico  
bathtub in acrylic

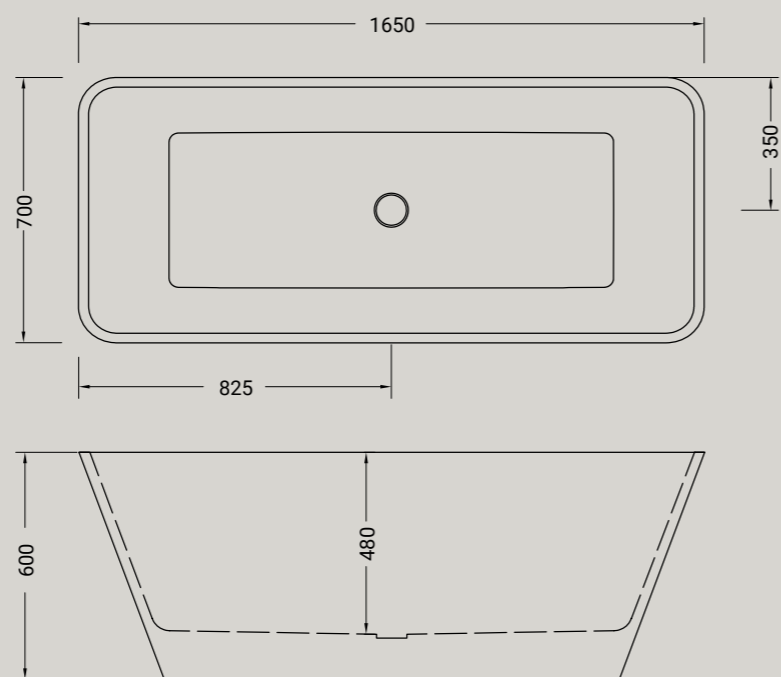
<b>ARTICOLO KV60</b> - 68 kg	euro
BIANCO LUCIDO  001 bianco lucida white shine	2650



**KIUB**

vasca in solid surface  
bathtub in solid surface

<b>ARTICOLO KV61</b> - 170 kg	euro
ARTICOLO KV61L  001 bianco lucido white shine	4100
ARTICOLO KV61O  006 bianco matt white matt	4100



**KIUB**

asta laterale porta asciugamano cm 44  
wash basin towel holder lateral side cm 44

<b>ARTICOLO KIP44</b> - LAVABO ESCLUSO / WASHBASIN NOT INCLUDED	euro
	105



**KIUB**

asta frontale porta asciugamano cm 59  
towel holder front side cm 59 for wash  
basin K160/K1100DX/K1100SX/K1120/  
K1120DV

<b>ARTICOLO KIP59</b> - LAVABO ESCLUSO / WASHBASIN NOT INCLUDED	euro
	130



# GIÒ EVOLUTION

# GIÒ EVOLUTION

## WC

### GR20

37X55 cm



### GWR20

37X55 cm



## BIDET

### G24

37X55 cm



### GWR24

37X55 cm



## LAVABI

### G140

60X37 cm



### G143

43X37 cm



### G180

80X37 cm



### G15E

60X49 cm



### G17E

80X49 cm



### G240

60X40 cm



### G243

40X40 cm



### G280

80X40 cm



### G40E

60X40 cm



### G42E

Ø 42



### G43E

40X40 cm



### G60E

60X40 cm





HIDRA

design Meneghello Paoletti Associati



# GIÒ EVOLUTION

MADE IN ITALY

**Giò è una collezione concreta, pragmatica che si collega al meglio all'interno di tutte le tipologie di stanza da bagno grazie alla sua eleganza e sobrietà. La collezione è caratterizzata da un corretto e non banale utilizzo di curve e linee rette, quindi ad un ottimo bilanciamento di morbidezza e rotondità.**

*Giò is a concrete collection, thanks to its pragmatic and elegant simplicity it is connected to all types of bathroom. The collection is characterized by a proper and non-trivial use of curves and straight lines, so to a good balance of softness and roundness.*







HIDRA GIÒ EVOLUTION







108  
SHINE GREY



105  
SHINE RED



106  
SHINE GREEN



109  
SHINE YELLOW



107  
SHINE BLE



116  
SHINE PINK



006  
BIANCO MATT  
*white matt*



026  
NERO MATT  
*black matt*



053  
GRIGIO MATT  
*grey matt*



096  
MARRONE MATT  
*brown matt*



052  
VERDE MATT  
*green matt*



097  
ROSA MATT  
*pink matt*



122  
CIOCCOLATO MATT  
*chocolate matt*



123  
NOCCIOLA MATT  
*hazelnut matt*



121  
SENAPE MATT  
*mustard matt*



HIDRA — GIÒ EVOLUTION





020  
NERO/ORO  
*black/gold*

127  
NERO MATT/ORO  
*black matt/gold*



013  
BIANCO/ORO  
*white/gold*

045  
BIANCO MATT/ORO  
*white matt/gold*



014  
BIANCO/PLATINO  
*white/platinum*

126  
BIANCO MATT/PLATINO  
*white matt/platinum*

129  
NERO MATT/PLATINO  
*black matt/platinum*



063  
BIANCO/ORO ROSA  
*white/rose gold*

120  
BIANCO MATT/ORO ROSA  
*white matt/rose gold*

128  
NERO MATT/ORO ROSA  
*black matt/rose gold*



100  
CEPPO DI GRÈ  
*grey*



101  
white matt  
*marble*



103  
GREEN ALPES  
*marble*



124  
TRAVERTINO  
*travertino*

**GIÒ EVOLUTION**

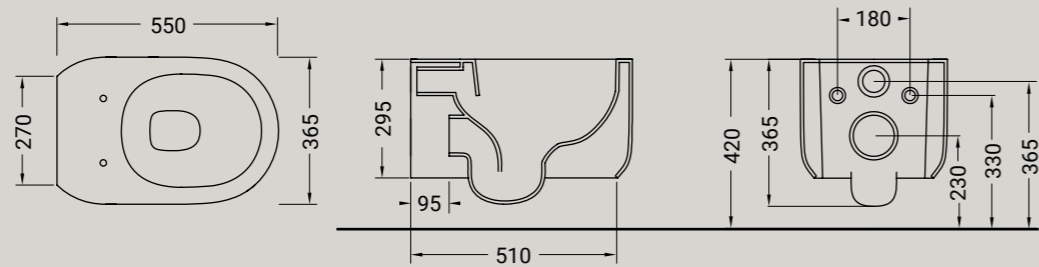
vaso sospeso senza brida + kit di fissaggio  
wall-hung rimless WC + fixing kit



Accessori disponibili non inclusi/  
Available accessories not included  
art. P81

**RACCORDO**  
P81 - raccordo di scarico parete Euro 27,00  
P81 - horizontal outlet plastic pipe Euro 27,00

<b>ARTICOLO GWR20</b> — 24 kg   12 pz pallet Italia   20 pz pallet Export	euro							
<b>BIANCO LUCIDO</b> 001 bianco lucido white	340							
<b>COLORI DISPONIBILI</b>	510							
006 bianco matt white matt	026 nero matt black matt	053 grigio matt grey matt	096 marrone matt brown matt	052 verde matt green matt	097 rosa matt pink matt	121 senape mustard	122 cioccolato chocolate	123 nocciola hazelnut



**GIÒ EVOLUTION**

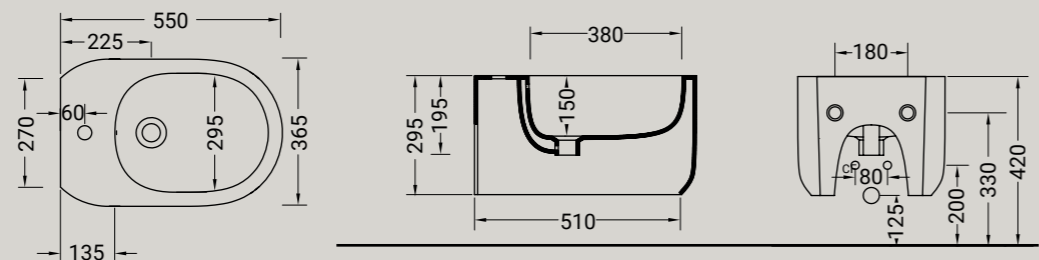
bidet sospeso + kit fissaggio  
wall-hung bidet + fixing kit



Accessori disponibili non inclusi/  
Available accessories not included  
art. P91

**SIFONE**  
P91 - sifone ribassato per bidet Euro 90,00  
P91 - reduced trap for wall-hung bidet Euro 90,00

<b>ARTICOLO GW24</b> — 23,5 kg   12 pz pallet Italia   20 pz pallet Export	euro							
<b>BIANCO LUCIDO</b> 001 bianco lucido white	340							
<b>COLORI DISPONIBILI</b>	510							
006 bianco matt white matt	026 nero matt black matt	053 grigio matt grey matt	096 marrone matt brown matt	052 verde matt green matt	097 rosa matt pink matt	121 senape mustard	122 cioccolato chocolate	123 nocciola hazelnut



**GIÒ EVOLUTION**

vaso a terra senza brida traslato filo parete + kit fissaggio ghost  
wc rimless adjustable flush back to wall + ghost fixing



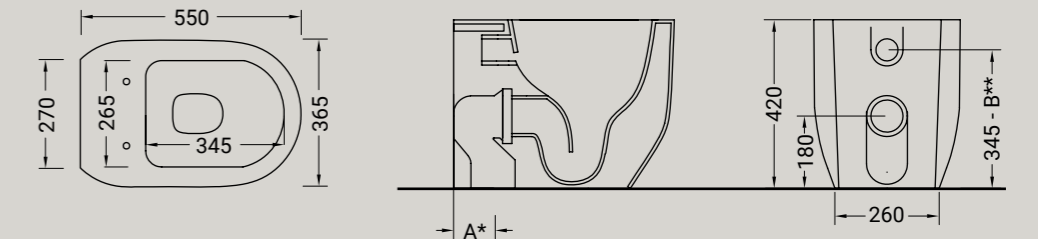
Accessori disponibili non inclusi/  
Available accessories not included  
art. P57 - P59 - P60 - P61 - P64 - P81

**A\***  
**CURVE SCARICO PAVIMENTO**  
curva P59 - scarico regolabile da 60 a 110 Euro 33,00  
curva P57 - scarico regolabile da 120 a 150 Euro 27,00  
curva P60 - scarico regolabile da 160 a 200 Euro 33,00  
curva P64 - scarico regolabile da 210 a 220 Euro 33,00

**VERTICAL OUTLET PLASTIC PIPE**  
vertical outlet P59 - adjustable 60-110 Euro 33,00  
vertical outlet P57 - adjustable 120-150 Euro 27,00  
vertical outlet P60 - adjustable 160-200 Euro 33,00  
vertical outlet P64 - adjustable 210 - 220 Euro 33,00

**B\*\***  
**RACCORDO CARICO ACQUA / PIPE INLET WATER**  
P61 - regolabile 325 o 365 Euro 27,00  
P61 - adjustable 325 or 365 Euro 27,00

<b>ARTICOLO GR20</b> — 26 kg   10 pz pallet Italia   20 pz pallet Export	euro							
<b>BIANCO LUCIDO</b> 001 bianco lucido white	340							
<b>COLORI DISPONIBILI</b>	510							
006 bianco matt white matt	026 nero matt black matt	053 grigio matt grey matt	096 marrone matt brown matt	052 verde matt green matt	097 rosa matt pink matt	121 senape mustard	122 cioccolato chocolate	123 nocciola hazelnut



**RACCORDO**  
P81 - raccordo di scarico parete Euro 27,00  
P81 - horizontal outlet plastic pipe Euro 27,00

**GIÒ EVOLUTION**

bidet filomuro + kit fissaggio ghost  
bidet back to wall + ghost fixing

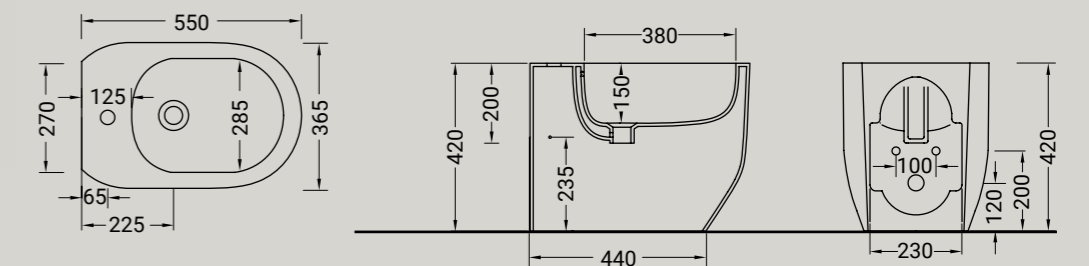


**GIÒ EVOLUTION**

coprivaso slim soft-close sgancio rapido  
quick release soft-close Slim seat



<b>ARTICOLO G24</b> — 24 kg   10 pz pallet Italia   20 pz pallet Export	euro							
<b>BIANCO LUCIDO</b> 001 bianco lucido white	340							
<b>COLORI DISPONIBILI</b>	510							
006 bianco matt white matt	026 nero matt black matt	053 grigio matt grey matt	096 marrone matt brown matt	052 verde matt green matt	097 rosa matt pink matt	121 senape mustard	122 cioccolato chocolate	123 nocciola hazelnut



<b>ARTICOLO GZQ</b> — 3 kg	euro							
<b>BIANCO LUCIDO</b> 001 bianco lucido white	160							
<b>COLORI DISPONIBILI</b>	240							
006 bianco matt white matt	026 nero matt black matt	053 grigio matt grey matt	096 marrone matt brown matt	052 verde matt green matt	097 rosa matt pink matt	121 senape mustard	122 cioccolato chocolate	123 nocciola hazelnut

**GIÒ EVOLUTION**  
lavabo rettangolare appoggio  
rectangular countertop washbasin



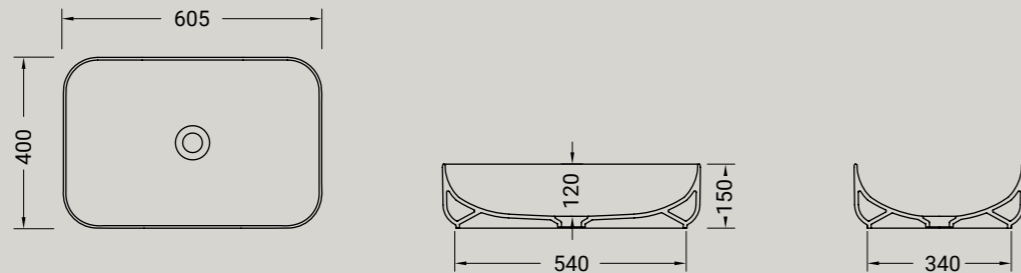
Accessori disponibili non inclusi/  
Available accessories not included  
art.P85 - P90- P125

**FISSAGGIO**  
P85 - sistema fissaggio per lavabi appoggio Euro 11,00  
P85 - fixing kit for countertop washbasin Euro 11,00

**PILETTA**  
P90 - piletta flusso continuo per lavabo Euro 80,00  
P125 - piletta click-clack o flusso continuo per lavabo con copertura in ceramica Euro 80,00

P90 - open outlet drain for washbasin Euro 80,00  
P125 - click-clack drain or open outlet drain for washbasin with ceramic cover Euro 80,00

<b>ARTICOLO G40E</b> — 13 kg   20 pz pallet Italia   20 pz pallet Export		euro	
<b>BIANCO LUCIDO</b>	001 bianco lucido white	270	<b>TEXTURE DISPONIBILI</b>
			100 ceppo di gré grey
			101 white matt marble
			103 green alpes marble
			124 travertino travertino
<b>COLORI DISPONIBILI</b>	009 shine black	106 shine green	108 shine grey
	105 shine red	109 shine yellow	107 shine blu
	116 shine pink		
	006 bianco matt white matt	026 nero matt black matt	053 grigio matt grey matt
	052 verde matt green matt	096 marrone matt brown matt	097 rosa matt pink matt
	121 senape mustard	122 cioccolato chocolate	123 nocciola hazelnut
<b>DECORI LUCIDI DISPONIBILI</b>	013 bianco/oro white/gold	014 bianco/platino white/platinum	063 bianco/oro rosa white/rose gold
			660
			020 nero/oro black/gold
<b>DECORI OPACHI DISPONIBILI</b>	126 bianco m./platino white m./platinum	045 bianco m./oro white m./gold	120 bianco m./oro rosa white m./rose gold
			129 nero m./platino black m./platinum
			127 nero m./oro black m./gold
			128 nero m./oro rosa black m./rose gold
			785



**GIÒ EVOLUTION**  
lavabo tondo appoggio  
round countertop washbasin



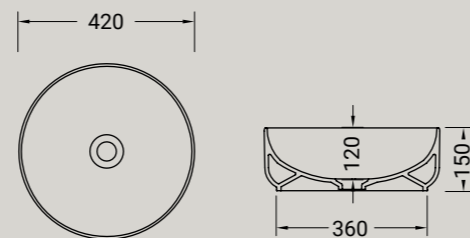
Accessori disponibili non inclusi/  
Available accessories not included  
art.P85 - P90- P125

**FISSAGGIO**  
P85 - sistema fissaggio per lavabi appoggio Euro 11,00  
P85 - fixing kit for countertop washbasin Euro 11,00

**PILETTA**  
P90 - piletta flusso continuo per lavabo Euro 80,00  
P125 - piletta click-clack o flusso continuo per lavabo con copertura in ceramica Euro 80,00

P90 - open outlet drain for washbasin Euro 80,00  
P125 - click-clack drain or open outlet drain for washbasin with ceramic cover Euro 80,00

<b>ARTICOLO G42E</b> — 13 kg   34 pz pallet Italia   60 pz pallet Export		euro	
<b>BIANCO LUCIDO</b>	001 bianco lucido white	240	<b>TEXTURE DISPONIBILI</b>
			100 ceppo di gré grey
			101 white matt marble
			103 green alpes marble
			124 travertino travertino
<b>COLORI DISPONIBILI</b>	009 shine black	106 shine green	108 shine grey
	105 shine red	109 shine yellow	107 shine blu
	116 shine pink		
	006 bianco matt white matt	026 nero matt black matt	053 grigio matt grey matt
	052 verde matt green matt	096 marrone matt brown matt	097 rosa matt pink matt
	121 senape mustard	122 cioccolato chocolate	123 nocciola hazelnut
<b>DECORI LUCIDI DISPONIBILI</b>	013 bianco/oro white/gold	014 bianco/platino white/platinum	063 bianco/oro rosa white/rose gold
			595
			020 nero/oro black/gold
<b>DECORI OPACHI DISPONIBILI</b>	126 bianco m./platino white m./platinum	045 bianco m./oro white m./gold	120 bianco m./oro rosa white m./rose gold
			129 nero m./platino black m./platinum
			127 nero m./oro black m./gold
			128 nero m./oro rosa black m./rose gold
			710



**GIÒ EVOLUTION**  
lavabo ovale appoggio  
oval countertop washbasin



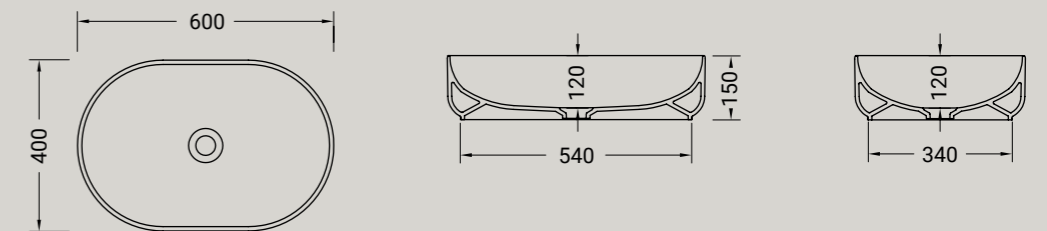
Accessori disponibili non inclusi/  
Available accessories not included  
art.P85 - P90- P125

**FISSAGGIO**  
P85 - sistema fissaggio per lavabi appoggio Euro 11,00  
P85 - fixing kit for countertop washbasin Euro 11,00

**PILETTA**  
P90 - piletta flusso continuo per lavabo Euro 80,00  
P125 - piletta click-clack o flusso continuo per lavabo con copertura in ceramica Euro 80,00

P90 - open outlet drain for washbasin Euro 80,00  
P125 - click-clack drain or open outlet drain for washbasin with ceramic cover Euro 80,00

<b>ARTICOLO G60E</b> — 13 kg   20 pz pallet Italia   42 pz pallet Export		euro	
<b>BIANCO LUCIDO</b>	001 bianco lucido white	270	<b>TEXTURE DISPONIBILI</b>
			100 ceppo di gré grey
			101 white matt marble
			103 green alpes marble
			124 travertino travertino
<b>COLORI DISPONIBILI</b>	009 shine black	106 shine green	108 shine grey
	105 shine red	109 shine yellow	107 shine blu
	116 shine pink		
	006 bianco matt white matt	026 nero matt black matt	053 grigio matt grey matt
	052 verde matt green matt	096 marrone matt brown matt	097 rosa matt pink matt
	121 senape mustard	122 cioccolato chocolate	123 nocciola hazelnut
<b>DECORI LUCIDI DISPONIBILI</b>	013 bianco/oro white/gold	014 bianco/platino white/platinum	063 bianco/oro rosa white/rose gold
			660
			020 nero/oro black/gold
<b>DECORI OPACHI DISPONIBILI</b>	126 bianco m./platino white m./platinum	045 bianco m./oro white m./gold	120 bianco m./oro rosa white m./rose gold
			129 nero m./platino black m./platinum
			127 nero m./oro black m./gold
			128 nero m./oro rosa black m./rose gold
			785



**GIÒ EVOLUTION**  
lavabo quadro appoggio  
squared countertop washbasin



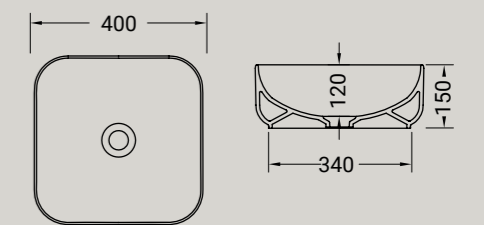
Accessori disponibili non inclusi/  
Available accessories not included  
art.P85 - P90- P125

**FISSAGGIO**  
P85 - sistema fissaggio per lavabi appoggio Euro 11,00  
P85 - fixing kit for countertop washbasin Euro 11,00

**PILETTA**  
P90 - piletta flusso continuo per lavabo Euro 80,00  
P125 - piletta click-clack o flusso continuo per lavabo con copertura in ceramica Euro 80,00

P90 - open outlet drain for washbasin Euro 80,00  
P125 - click-clack drain or open outlet drain for washbasin with ceramic cover Euro 80,00

<b>ARTICOLO G43E</b> — 9,5 kg   34 pz pallet Italia   60 pz pallet Export		euro	
<b>BIANCO LUCIDO</b>	001 bianco lucido white	240	<b>TEXTURE DISPONIBILI</b>
			100 ceppo di gré grey
			101 white matt marble
			103 green alpes marble
			124 travertino travertino
<b>COLORI DISPONIBILI</b>	009 shine black	106 shine green	108 shine grey
	105 shine red	109 shine yellow	107 shine blu
	116 shine pink		
	006 bianco matt white matt	026 nero matt black matt	053 grigio matt grey matt
	052 verde matt green matt	096 marrone matt brown matt	097 rosa matt pink matt
	121 senape mustard	122 cioccolato chocolate	123 nocciola hazelnut
<b>DECORI LUCIDI DISPONIBILI</b>	013 bianco/oro white/gold	014 bianco/platino white/platinum	063 bianco/oro rosa white/rose gold
			595
			020 nero/oro black/gold
<b>DECORI OPACHI DISPONIBILI</b>	126 bianco m./platino white m./platinum	045 bianco m./oro white m./gold	120 bianco m./oro rosa white m./rose gold
			129 nero m./platino black m./platinum
			127 nero m./oro black m./gold
			128 nero m./oro rosa black m./rose gold
			710



**GIÒ EVOLUTION**

lavabo sospeso/appoggio monoforo  
su richiesta 3 fori  
wash basin wall hung/countertop 1th  
3 th on demand



Accessori disponibili non inclusi/  
Available accessories not included  
art.P22 - P82 - P85 - P125

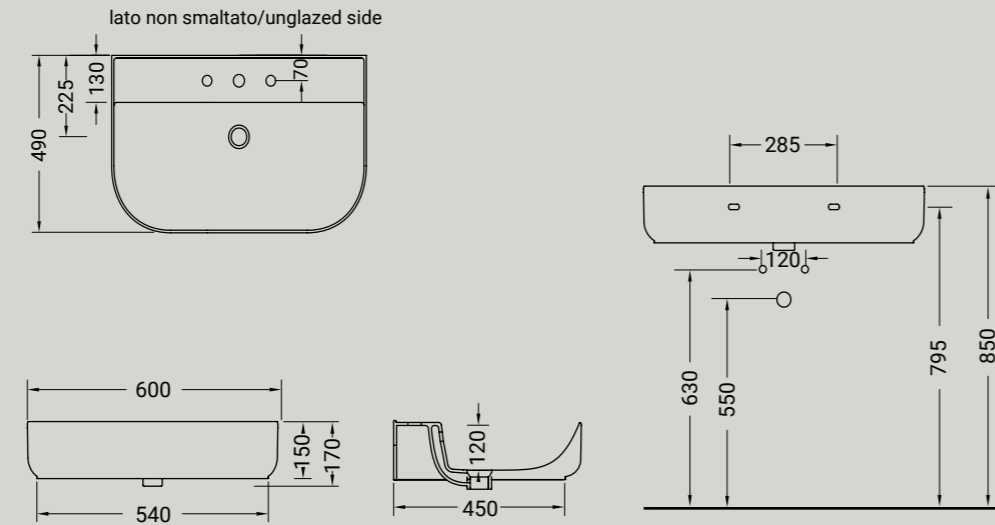
**FISSAGGIO**  
P85 - sistema fissaggio per lavabi appoggio Euro 11,00  
P22 - sistema fissaggio per lavabi sospesi  
per muro portante Euro 11,00

P85 - fixing kit for countertop washbasin Euro 11,00  
P22 - fixing kit for wall-hung washbasin for  
load-bearing wall Euro 11,00

**PILETTA**  
P90 - piletta flusso continuo per lavabo Euro 80,00  
P125 - piletta click-clack o flusso continuo per  
lavabo con copertura in ceramica Euro 80,00

P90 - open outlet drain for washbasin Euro 80,00  
P125 - click-clack drain or open outlet drain for  
washbasin with ceramic cover Euro 80,00

<b>ARTICOLO G15E</b> — 14 kg   20 pz pallet Italia   34 pz pallet Export	euro							
<b>BIANCO LUCIDO</b> 001 bianco lucido white	270							
<b>COLORI DISPONIBILI</b>	405							
006 bianco matt white matt	026 nero matt black matt	053 grigio matt grey matt	096 marrone matt brown matt	052 verde matt green matt	097 rosa matt pink matt	121 senape mustard	122 cioccolato chocolate	123 nocciola hazelnut



**GIÒ EVOLUTION**

lavabo sospeso/appoggio monoforo  
su richiesta 3 fori  
wash basin wall hung/countertop 1th  
3 th on demand



Accessori disponibili non inclusi/  
Available accessories not included  
art.P22 - P82 - P85 - P125

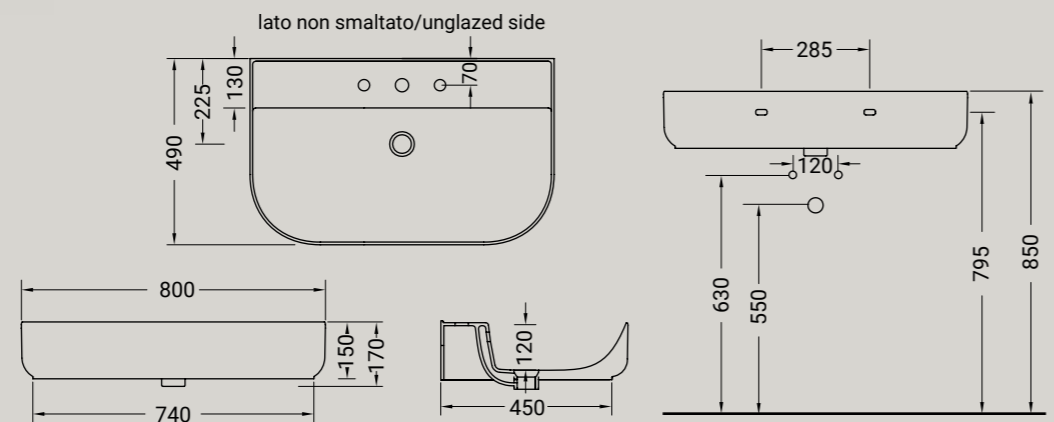
**FISSAGGIO**  
P85 - sistema fissaggio per lavabi appoggio Euro 11,00  
P22 - sistema fissaggio per lavabi sospesi  
per muro portante Euro 11,00

P85 - fixing kit for countertop washbasin Euro 11,00  
P22 - fixing kit for wall-hung washbasin for  
load-bearing wall Euro 11,00

**PILETTA**  
P90 - piletta flusso continuo per lavabo Euro 80,00  
P125 - piletta click-clack o flusso continuo per  
lavabo con copertura in ceramica Euro 80,00

P90 - open outlet drain for washbasin Euro 80,00  
P125 - click-clack drain or open outlet drain for  
washbasin with ceramic cover Euro 80,00

<b>ARTICOLO G17E</b> — 21 kg   15 pz pallet Italia   25 pz pallet Export	euro							
<b>BIANCO LUCIDO</b> 001 bianco lucido white	290							
<b>COLORI DISPONIBILI</b>	435							
006 bianco matt white matt	026 nero matt black matt	053 grigio matt grey matt	096 marrone matt brown matt	052 verde matt green matt	097 rosa matt pink matt	121 senape mustard	122 cioccolato chocolate	123 nocciola hazelnut

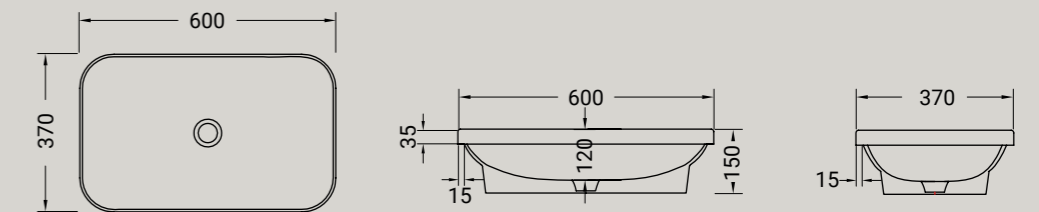


**GIÒ EVOLUTION**

lavabo incasso  
drop in washbasin



<b>ARTICOLO G140</b> — 11 kg   20 pz pallet Italia   42 pz pallet Export	euro							
<b>BIANCO LUCIDO</b> 001 bianco lucido white	270							
<b>COLORI DISPONIBILI</b>	405							
006 bianco matt white matt	026 nero matt black matt	053 grigio matt grey matt	096 marrone matt brown matt	052 verde matt green matt	097 rosa matt pink matt	121 senape mustard	122 cioccolato chocolate	123 nocciola hazelnut
<b>DECORI LUCIDI DISPONIBILI</b>	520							
013 bianco/oro white/gold	014 bianco/platino white/platinum	063 bianco/oro rosa white/rose gold						
<b>DECORI OPACI DISPONIBILI</b>	730							
045 bianco m./oro white m./gold	120 bianco m./oro rosa white m./rose gold	126 bianco m./platino white m./platinum	127 nero m./oro black m./gold	128 nero m./oro rosa black m./rose gold	129 nero m./platino black m./platinum			

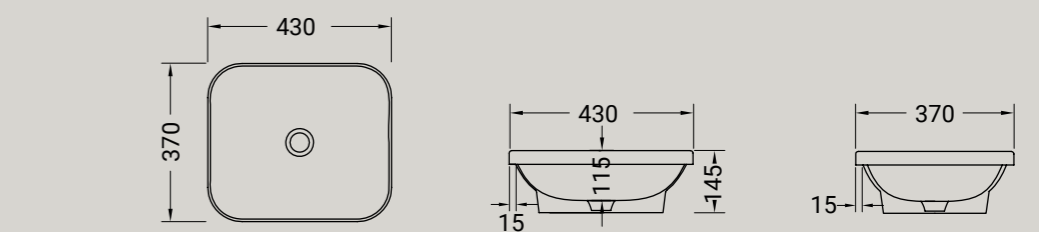


**GIÒ EVOLUTION**

lavabo incasso  
drop in washbasin



<b>ARTICOLO G143</b> — 7 kg   24 pz pallet Italia   60 pz pallet Export	euro							
<b>BIANCO LUCIDO</b> 001 bianco lucido white	240							
<b>COLORI DISPONIBILI</b>	360							
006 bianco matt white matt	026 nero matt black matt	053 grigio matt grey matt	096 marrone matt brown matt	052 verde matt green matt	097 rosa matt pink matt	121 senape mustard	122 cioccolato chocolate	123 nocciola hazelnut
<b>DECORI LUCIDI DISPONIBILI</b>	360							
013 bianco/oro white/gold	014 bianco/platino white/platinum	063 bianco/oro rosa white/rose gold						
<b>DECORI OPACI DISPONIBILI</b>	480							
045 bianco m./oro white m./gold	120 bianco m./oro rosa white m./rose gold	126 bianco m./platino white m./platinum	127 nero m./oro black m./gold	128 nero m./oro rosa black m./rose gold	129 nero m./platino black m./platinum			

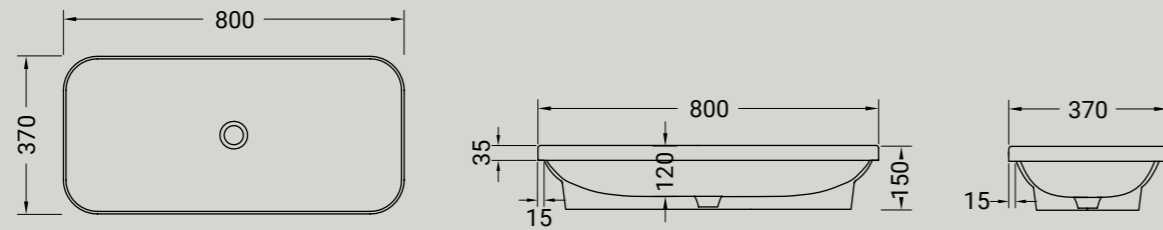


**GIÒ EVOLUTION**

lavabo incasso  
washbasin inset thin rim 80x37



<b>ARTICOLO G180</b> — 15 kg   15 pz pallet Italia   30 pz pallet Export		euro
BIANCO LUCIDO	001 bianco lucido white	290
COLORI DISPONIBILI	006 bianco matt / white matt 026 nero matt / black matt 053 grigio matt / grey matt 096 marrone matt / brown matt 052 verde matt / green matt 097 rosa matt / pink matt 121 senape / mustard 122 cioccolato / chocolate 123 nocciola / hazelnut	435
DECORI LUCIDI DISPONIBILI	013 bianco/oro / white/gold 014 bianco/platino / white/platinum 063 bianco/oro rosa / white/rose gold	585
DECORI OPACHI DISPONIBILI	045 bianco m./oro / white m./gold 120 bianco m./oro rosa / white m./rose gold 126 bianco m./platino / white m./platinum 127 nero m./oro / black m./gold 128 nero m./oro rosa / black m./rose gold 129 nero m./platino / black m./platinum	730

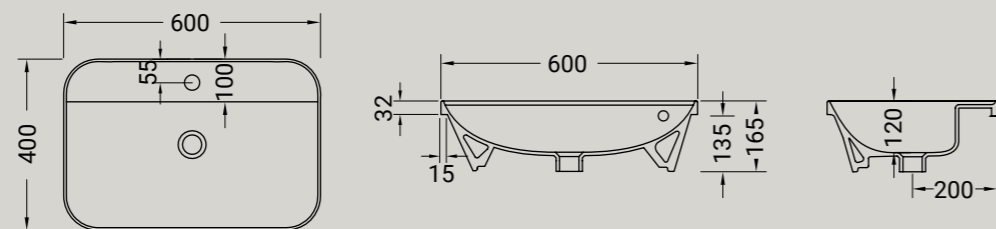


**GIÒ EVOLUTION**

lavabo incasso monoforo  
drop in washbasin 1 hole

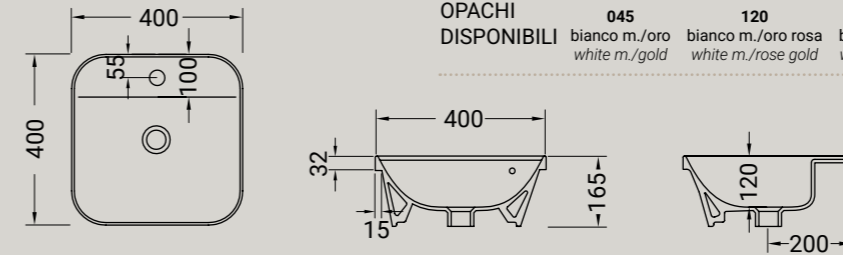


<b>ARTICOLO G240</b> — 13 kg   20 pz pallet Italia   42 pz pallet Export		euro
BIANCO LUCIDO	001 bianco lucido white	270
COLORI DISPONIBILI	006 bianco matt / white matt 026 nero matt / black matt 053 grigio matt / grey matt 096 marrone matt / brown matt 052 verde matt / green matt 097 rosa matt / pink matt 121 senape / mustard 122 cioccolato / chocolate 123 nocciola / hazelnut	405
DECORI LUCIDI DISPONIBILI	013 bianco/oro / white/gold 014 bianco/platino / white/platinum 063 bianco/oro rosa / white/rose gold	520
DECORI OPACHI DISPONIBILI	045 bianco m./oro / white m./gold 120 bianco m./oro rosa / white m./rose gold 126 bianco m./platino / white m./platinum 127 nero m./oro / black m./gold 128 nero m./oro rosa / black m./rose gold 129 nero m./platino / black m./platinum	730



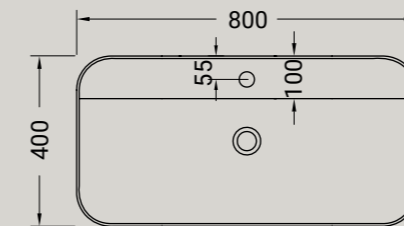
**GIÒ EVOLUTION**

lavabo incasso monoforo  
drop in washbasin 1 hole



**GIÒ EVOLUTION**

lavabo incasso monoforo  
washbasin inset thin rim 80x401th

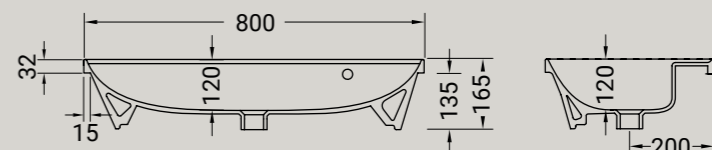


**PILETTA**

piletta click-clack per lavabo con copertura in ceramica  
click-clack drain for washbasin with ceramic cover

<b>ARTICOLO G243</b> — 9 kg   34 pz pallet Italia   60 pz pallet Export		euro
BIANCO LUCIDO	001 bianco lucido white	240
COLORI DISPONIBILI	006 bianco matt / white matt 026 nero matt / black matt 053 grigio matt / grey matt 096 marrone matt / brown matt 052 verde matt / green matt 097 rosa matt / pink matt 121 senape / mustard 122 cioccolato / chocolate 123 nocciola / hazelnut	360
DECORI LUCIDI DISPONIBILI	013 bianco/oro / white/gold 014 bianco/platino / white/platinum 063 bianco/oro rosa / white/rose gold	480
DECORI OPACHI DISPONIBILI	045 bianco m./oro / white m./gold 120 bianco m./oro rosa / white m./rose gold 126 bianco m./platino / white m./platinum 127 nero m./oro / black m./gold 128 nero m./oro rosa / black m./rose gold 129 nero m./platino / black m./platinum	730

<b>ARTICOLO G280</b> — 17 kg   14 pz pallet Italia   30 pz pallet Export		euro
BIANCO LUCIDO	001 bianco lucido white	290
COLORI DISPONIBILI	006 bianco matt / white matt 026 nero matt / black matt 053 grigio matt / grey matt 096 marrone matt / brown matt 052 verde matt / green matt 097 rosa matt / pink matt 121 senape / mustard 122 cioccolato / chocolate 123 nocciola / hazelnut	435
DECORI LUCIDI DISPONIBILI	013 bianco/oro / white/gold 014 bianco/platino / white/platinum 063 bianco/oro rosa / white/rose gold	585
DECORI OPACHI DISPONIBILI	045 bianco m./oro / white m./gold 120 bianco m./oro rosa / white m./rose gold 126 bianco m./platino / white m./platinum 127 nero m./oro / black m./gold 128 nero m./oro rosa / black m./rose gold 129 nero m./platino / black m./platinum	730

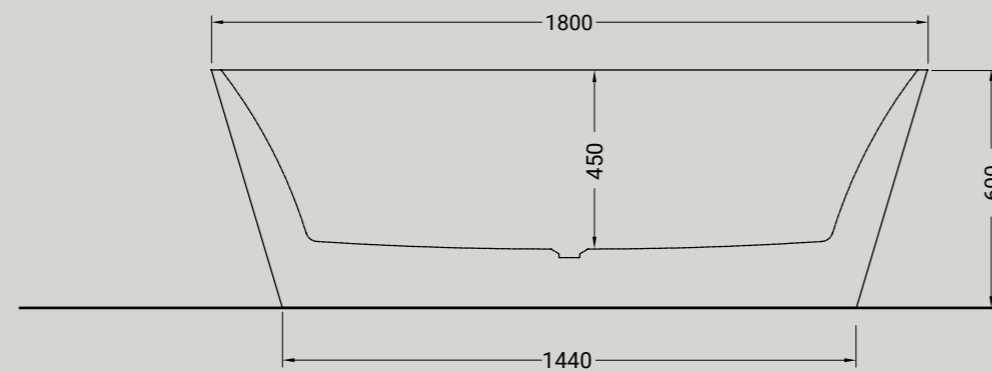
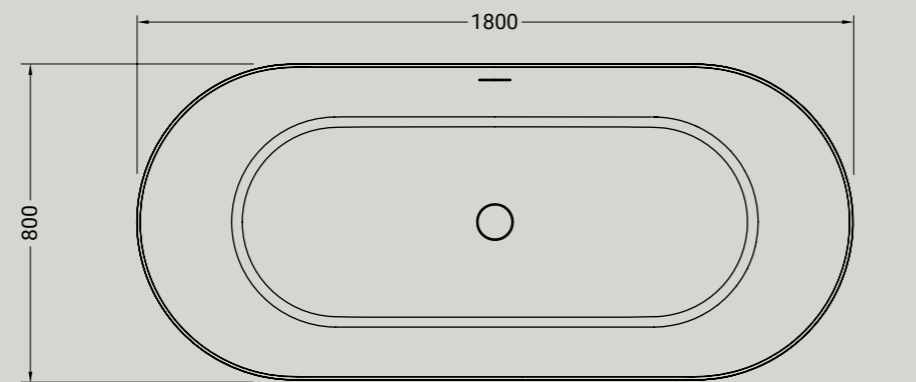


<b>ARTICOLO P125</b> — 0,4kg		euro
COLORI DISPONIBILI	001 bianco lucido / white shine 006 bianco matt / white matt 026 nero matt / black matt 053 grigio matt / grey matt 096 marrone matt / brown matt 052 verde matt / green matt 097 rosa matt / pink matt 121 senape / mustard 122 cioccolato / chocolate 123 nocciola / hazelnut	80
TEXTURE DISPONIBILI	100 ceppo di gré / grey 101 white matt / marble 103 green alpes / marble 124 travertino / travertino	80

**GIÒ EVOLUTION**

vasca in acrilico  
bathtub in acrylic

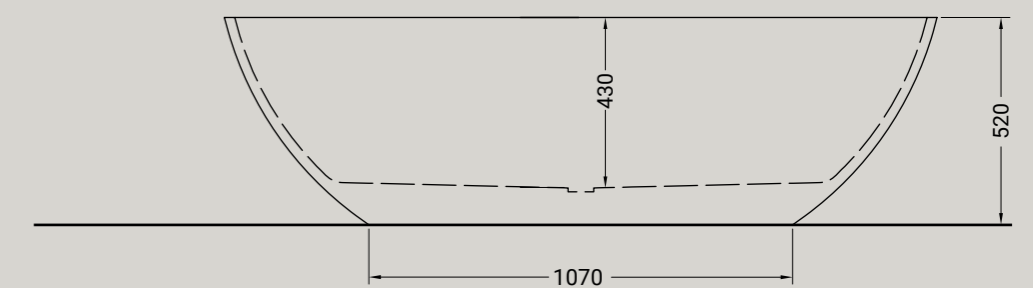
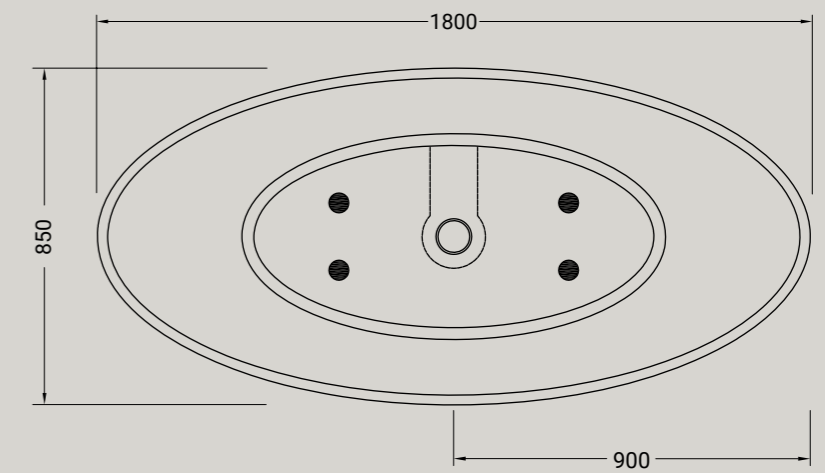
ARTICOLO GV60 - 60 kg		euro
BIANCO LUCIDO	001 bianco lucido white shine	2650



**GIÒ EVOLUTION**

vasca in solid surface  
bathtub in solid surface

ARTICOLO GV61 - 150 kg		euro
ARTICOLO GV61L	001 bianco lucido white shine	4600
ARTICOLO GV61O	006 bianco matt white matt	4600



# TOUR

# TOUR

## WC

### **TUR30**

35,5X52 cm



### **TUWR30**

35,5X52 cm



## BIDET

### **TU24I**

35,5X52 cm



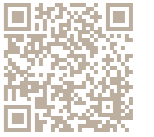
### **TUW24I**

35,5X52 cm





HIDRA



**TOUR**  
MADE IN ITALY

**La Tour si propone come la base del design, una serie semplice e pulita, diretta e senza segreti, esce con un prezzo competitivo e un design moderno, la giusta combinazione per far fronte alle difficoltà del mercato attuale.**

*Tour is meant to be the base of design, a clean range of sanitaryware that goes straight to the point, without any secrets. Is simple both in the design and in the price, certainly the right combination to succeed in this difficult market period.*





HIDRA — TOUR



**TOUR**

vaso sospeso senza brida + kit fissaggio  
wc wall hung rimless + fixing kit



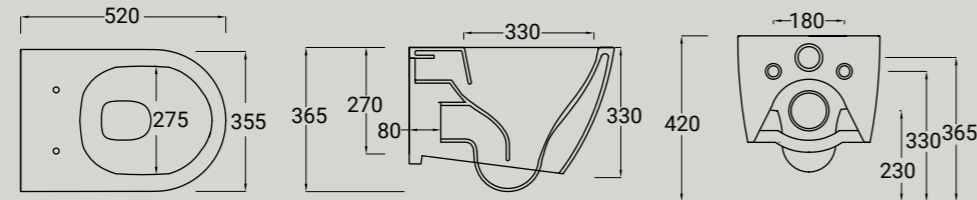
Accessori disponibili non inclusi/  
Available accessories not included  
art. P81

RACCORDO  
P81 - raccordo di scarico parete Euro 27,00  
P81 - horizontal outlet plastic pipe Euro 27,00

**ARTICOLO TUWR30** – 22 kg | 12 pz pallet Italia | 20 pz pallet Export euro

BIANCO LUCIDO **001** bianco lucido white 320

COLORI DISPONIBILI **006** bianco matt white matt **026** nero matt black matt **053** grigio matt grey matt 480



**TOUR**

vaso senza brida traslato filo parete + kit fissaggio  
wc back to wall rimless adjusting flushing + fixing kit



Accessori disponibili non inclusi/  
Available accessories not included  
art. P57 - P59 - P60 - P61 - P64 - P81

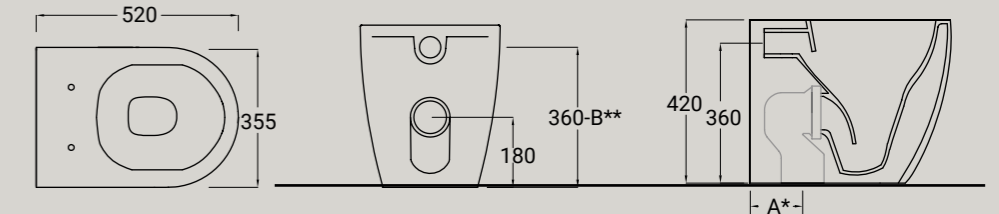
A\*  
CURVE SCARICO PAVIMENTO  
curva P59 - scarico regolabile da 60 a 130 Euro 33,00  
curva P57 - scarico regolabile da 140 a 150 Euro 27,00  
curva P60 - scarico regolabile da 160 a 200 Euro 33,00  
curva P64 - scarico regolabile da 210 a 230 Euro 33,00  
VERTICAL OUTLET PLASTIC PIPE  
vertical outlet P59 - adjustable 60-130 Euro 33,00  
vertical outlet P57 - adjustable 140-150 Euro 27,00  
vertical outlet P60 - adjustable 160-200 Euro 33,00  
vertical outlet P64 - adjustable 210 - 230 Euro 33,00

B\*\*  
RACCORDO CARICO ACQUA / PIPE INLET WATER  
P61 - regolabile 340 o 380 Euro 27,00  
P61 - adjustable 340 or 380 Euro 27,00

**ARTICOLO TUR30** – 29 kg | 10 pz pallet Italia | 20 pz pallet Export euro

BIANCO LUCIDO **001** bianco lucido white 320

COLORI DISPONIBILI **006** bianco matt white matt **026** nero matt black matt **053** grigio matt grey matt 480



RACCORDO  
P81 - raccordo di scarico parete Euro 25,00  
P81 - horizontal outlet plastic pipe Euro 25,00

**TOUR**

bidet sospeso + kit fissaggio  
bidet wall hung + fixing kit



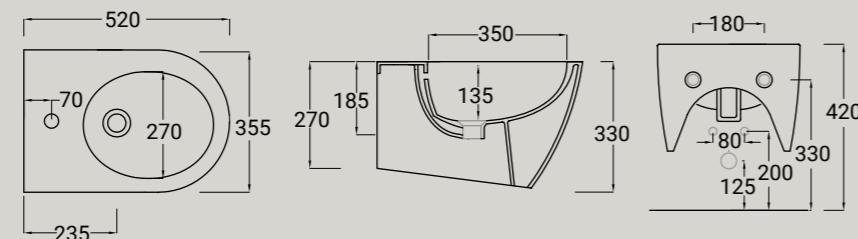
Accessori disponibili non inclusi/  
Available accessories not included  
art. P91

SIFONE  
P91 - sifone ribassato per bidet Euro 90,00  
P91 - reduced trap for wall-hung bidet Euro 90,00

**ARTICOLO TUW24I** – 20 kg | 12 pz pallet Italia | 20 pz pallet Export euro

BIANCO LUCIDO **001** bianco lucido white 320

COLORI DISPONIBILI **006** bianco matt white matt **026** nero matt black matt **053** grigio matt grey matt 480



**TOUR**

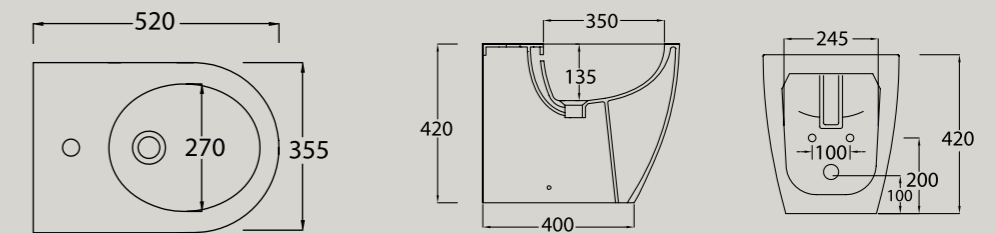
bidet + kit fissaggio  
bidet back to wall + fixing kit



**ARTICOLO TU24I** – 27 kg | 10 pz pallet Italia | 20 pz pallet Export euro

BIANCO LUCIDO **001** bianco lucido white 320

COLORI DISPONIBILI **006** bianco matt white matt **026** nero matt black matt **053** grigio matt grey matt 480



**TOUR**

copri vaso slim termoindurente caduta  
rallentata sgancio rapido  
seat cover slim soft closing system  
quick release



**ARTICOLO TUZ** – 2,6 kg euro

BIANCO LUCIDO **001** bianco lucido white 140

COLORI DISPONIBILI **006** bianco matt white matt **026** nero matt black matt **053** grigio matt grey matt 210

# TOUR 4.0

# TOUR 4.0

## WC

### **TUR40**

35,5X52 cm



### **TUWR40**

35,5X52 cm



## BIDET

### **TU44**

35,5X52 cm



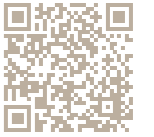
### **TUW44**

35,5X52 cm





HIDRA



# TOUR 4.0

**La Tour 4.0 si propone come la base del design, una serie semplice e pulita, diretta e senza segreti, esce con un prezzo competitivo e un design moderno, la giusta combinazione per far fronte alle difficoltà del mercato attuale.**

*Tour 4.0 is meant to be the base of design, a clean range of sanitaryware that goes straight to the point, without any secrets. Is simple both in the design and in the price, certainly the right combination to succeed in this difficult market period.*



**TOUR 4.0**


vaso sospeso senza brida + kit fissaggio  
wc wall hung rimless + fixing kit

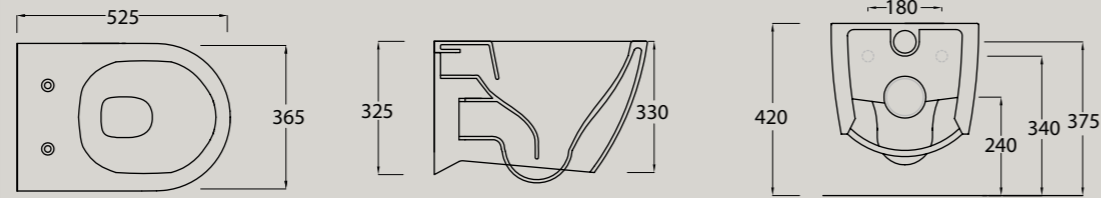


Accessori disponibili non inclusi/  
Available accessories not included  
art. P81

RACCORDO  
P81 - raccordo di scarico parete Euro 27,00  
P81 - horizontal outlet plastic pipe Euro 27,00

**ARTICOLO TUWR40** – 22 kg | 12 pz pallet Italia | 20 pz pallet Export euro

BIANCO LUCIDO  001  
bianco lucido white 290



**TOUR 4.0**

vaso senza brida filo parete + kit fissaggio  
wc back to wall rimless + fixing kit




Accessori disponibili non inclusi/  
Available accessories not included  
art. P57 - P64 - P81

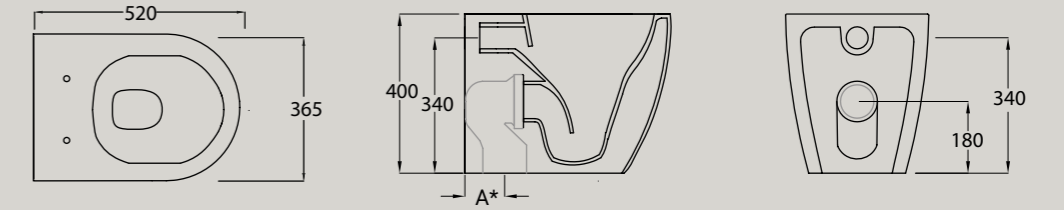
A\*  
CURVA  
curva P57 - scarico 100 Euro 27,00  
curva P64 - scarico regolabile da 110 a 150 Euro 33,00

VERTICAL OUTLET PLASTIC PIPE  
vertical outlet P57 - 100 Euro 27,00  
vertical outlet P64 - adjustable 110-150 Euro 33,00

RACCORDO  
P81 - raccordo di scarico parete Euro 27,00  
P81 - horizontal outlet plastic pipe Euro 27,00

**ARTICOLO TUR40** – 29 kg | 10 pz pallet Italia | 20 pz pallet Export euro

BIANCO LUCIDO  001  
bianco lucido white 290



**TOUR 4.0**


bidet sospeso + kit fissaggio  
bidet wall hung + fixing kit

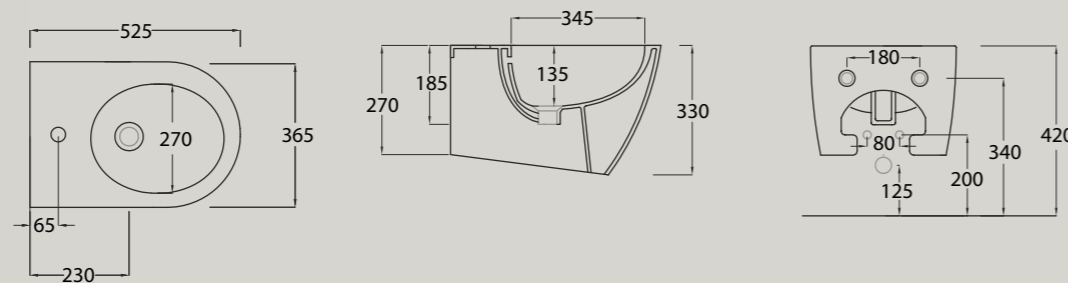


Accessori disponibili non inclusi/  
Available accessories not included  
art. P91

SIFONE  
P91 - sifone ribassato per bidet Euro 90,00  
P91 - reduced trap for wall-hung bidet Euro 90,00

**ARTICOLO TUW44** – 20 kg | 12 pz pallet Italia | 20 pz pallet Export euro

BIANCO LUCIDO  001  
bianco lucido white 290




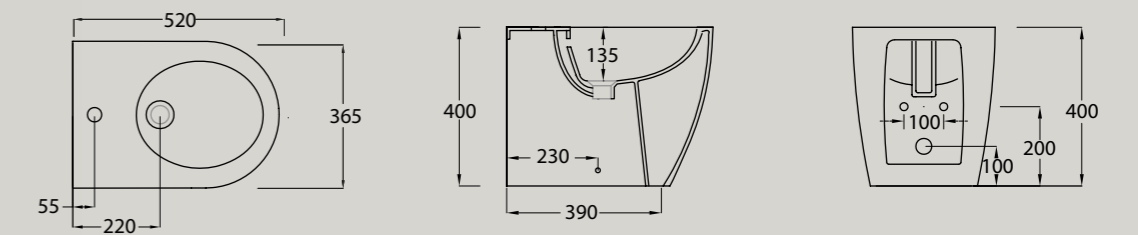
**TOUR 4.0**

bidet + kit fissaggio  
bidet back to wall + fixing kit



**ARTICOLO TU44** – 27 kg | 10 pz pallet Italia | 20 pz pallet Export euro

BIANCO LUCIDO  001  
bianco lucido white 290




**TOUR 4.0**

copri vaso slim termoindurente caduta  
rallentata sgancio rapido  
seat cover slim soft closing system  
quick release



**ARTICOLO TUZQ40** – 2,6 kg euro

BIANCO LUCIDO  001  
bianco lucido white 140

# MY

# MY

## WC

### MR30

36X52 cm



### MWR20

36X52 cm



## BIDET

### M24

36X52 cm



### MW24

36X52 cm



## LAVABI

### M15

65X51 cm



### M22



### M16





# MY

**MY come possesso, come "è mia". E' il mio bagno e di nessun altro. La collezione Hidra di MY è un connubio di semplicità e morbidezza, poche semplici curve morbide che modellano sapientemente la collezione rendendola flessibile e adatta a qualsiasi ambiente bagno. La collezione prevede sanitari a terra con piede, back to wall e sospesi 52 x 36. Il lavabo 65 x 50 prevede sia l'utilizzo di una colonna che di una semicolonna.**

*My is the italian word for 'mine'. Like a possession, like "it is mine!": It is my bathroom and no one else. Mia collection from hidra is a combination of simplicity and softness, a few simple smooth curves that shape cleverly the range, making it flexible and suitable for any bathroom. The collection includes floor mounted, back to wall and wall hung sanitaryware 52x36. The washbasin 65x50 with column or half column.*





MY

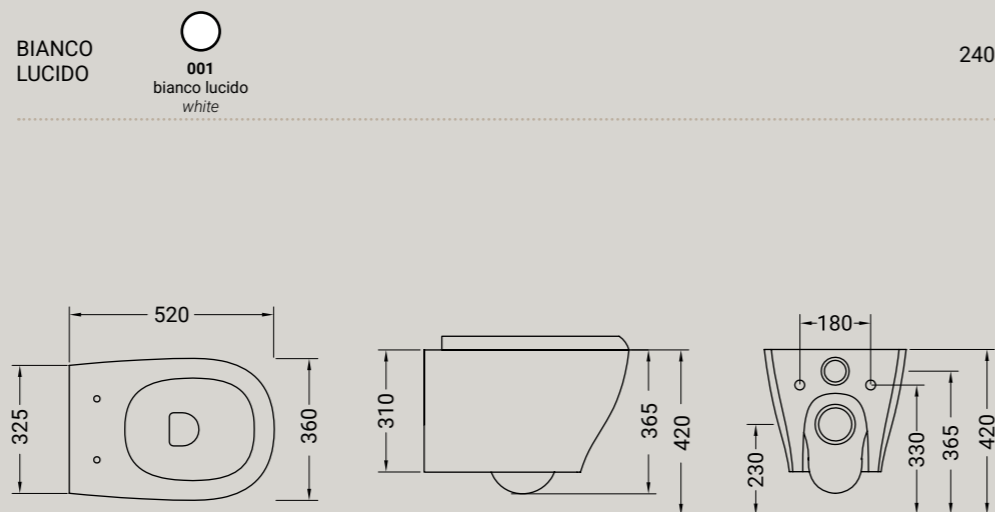
wc sospeso rimless + kit fissaggio  
wc wall hung rimless + fixing kit



Accessori disponibili non inclusi/  
Available accessories not included  
art. P81

RACCORDO  
P81 - raccordo di scarico parete Euro 27,00  
P81 - horizontal outlet plastic pipe Euro 27,00

<b>ARTICOLO MWR20</b> – 12 kg   12 pz pallet Italia   20 pz pallet Export	euro
BIANCO LUCIDO	240



MY

wc filo parete rimless + kit fissaggio  
wc back to wall rimless + fixing kit



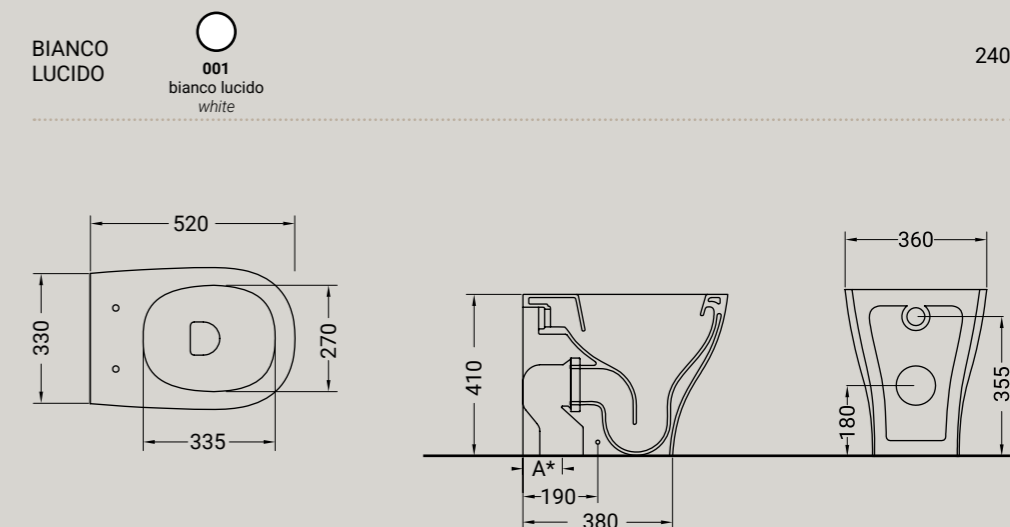
Accessori disponibili non inclusi/  
Available accessories not included  
art. P57 - P64 - P81

A\*  
CURVA  
curva P57 - scarico 100 Euro 27,00  
curva P64 - scarico regolabile da 110 a 150 Euro 33,00

VERTICAL OUTLET PLASTIC PIPE  
vertical outlet P57 - 100 Euro 27,00  
vertical outlet P64 - adjustable 110-150 Euro 33,00

RACCORDO  
P81 - raccordo di scarico parete Euro 27,00  
P81 - horizontal outlet plastic pipe Euro 27,00

<b>ARTICOLO MR30</b> – 28 kg   10 pz pallet Italia   20 pz pallet Export	euro
BIANCO LUCIDO	240



MY

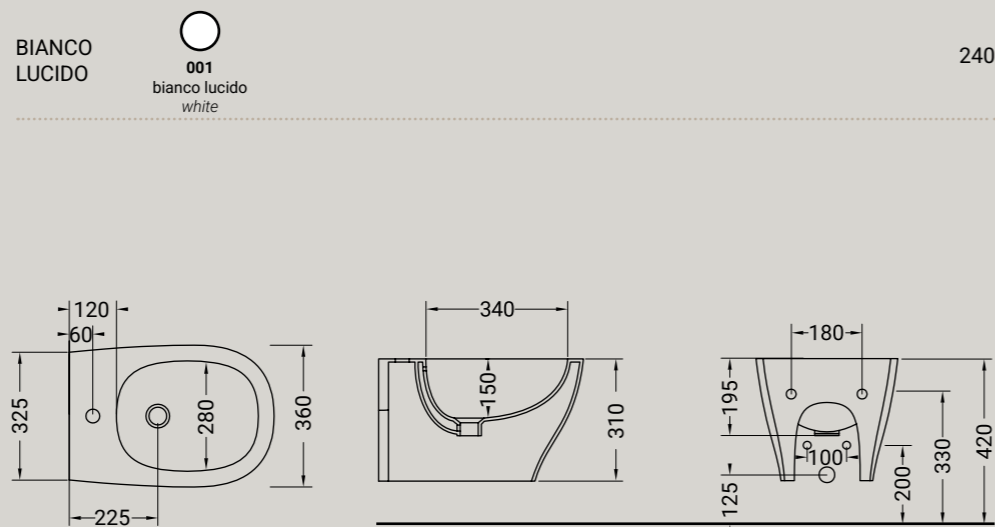
bidet sospeso + kit fissaggio  
bidet wall-hung + fixing kit



Accessori disponibili non inclusi/  
Available accessories not included  
art. P91

SIFONE  
P91 - sifone ribassato per bidet Euro 90,00  
P91 - reduced trap for wall-hung bidet Euro 90,00

<b>ARTICOLO MW24</b> – 12 kg   12 pz pallet Italia   20 pz pallet Export	euro
BIANCO LUCIDO	240



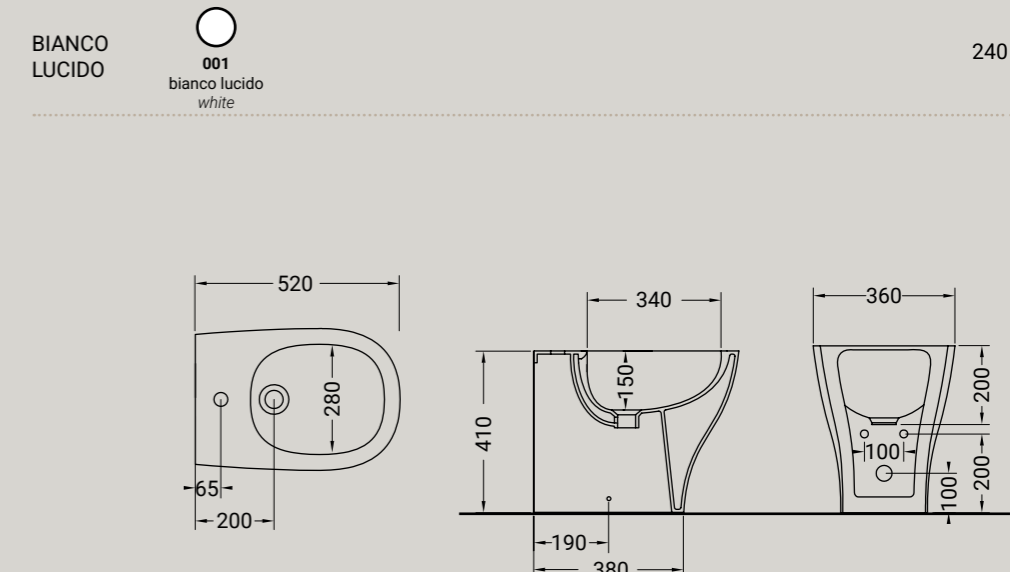
MY

bidet filo parete + kit fissaggio  
bidet back to wall + fixing kit




Accessori disponibili non inclusi/  
Available accessories not included  
art. P33

<b>ARTICOLO M24</b> – 24,5 kg   10 pz pallet Italia   20 pz pallet Export	euro
BIANCO LUCIDO	240




**MY**  
coprivaso termoindurente  
cover



<b>ARTICOLO MO</b> – 2,2 kg	euro
BIANCO LUCIDO	80
 001 bianco lucido white	

**MY**  
coprivaso slim caduta rallentata  
sgancio rapido  
soft close slim seat cover quick release



<b>ARTICOLO MZSQ</b> – 3 kg	euro
BIANCO LUCIDO	140
 001 bianco lucido white	

**MY**  
lavabo su colonna  
washbasin

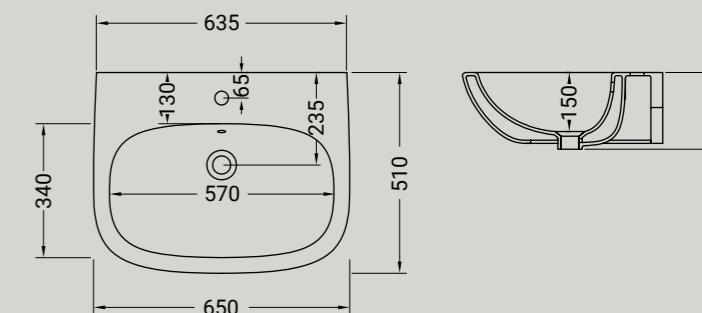


Accessori disponibili non inclusi/  
Available accessories not included  
art.P22 - P82 - P125

**FISSAGGIO**  
P22 - sistema di fissaggio per lavabi sospesi per muro portante Euro 11,00  
P22 - fixing kit for wall-hung washbasin for load-bearing wall Euro 11,00


**SIFONE**  
P82 - sifone CROMO per lavabo Euro 100,00  
P82 - CHROMED trap for washbasin Euro 100,00

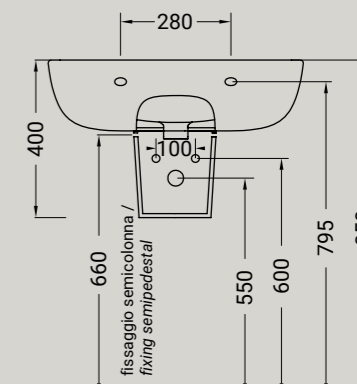
**PILETTA**  
P125 - piletta click-clack o flusso continuo per lavabo con copertura in ceramica Euro 80,00  
P125 - click-clack drain or open outlet drain for washbasin with ceramic cover Euro 80,00



**MY**  
semicolonna  
semipedestal




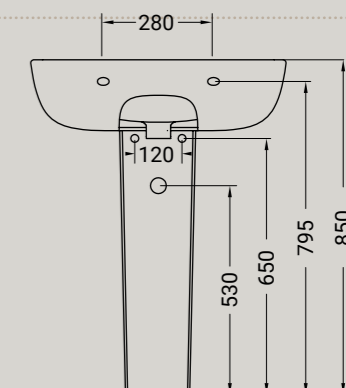
<b>ARTICOLO M22</b> – 7 kg	euro
BIANCO LUCIDO	80
 001 bianco lucido white	



**MY**  
colonna per lavabi  
pedestal for washbasin



<b>ARTICOLO M16</b> – 13 kg	euro
BIANCO LUCIDO	80
 001 bianco lucido white	



# LAVABI

TAO  
SOTTOPIANO  
SEMINCASSO  
INCASSO

# TAO

MADE IN ITALY



## TAO

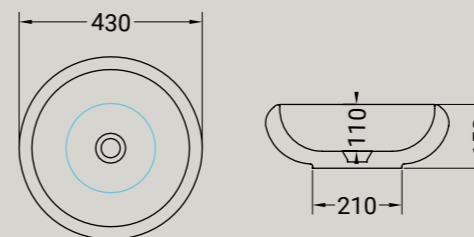
lavabo tondo da appoggio cm. 43  
round countertop washbasin cm. 43

Accessori disponibili non inclusi/  
Available accessories not included  
art. P85 - P90 - P125

**FISSAGGIO**  
P85 - sistema fissaggio per lavabi appoggio Euro 11,00  
P85 - fixing kit for countertop washbasin Euro 11,00

**PILETTA**  
P90 - piletta flusso continuo per lavabo Euro 80,00  
P125 - piletta click-clack o flusso continuo per lavabo con copertura in ceramica Euro 80,00

P90 - open outlet drain for washbasin Euro 80,00  
P125 - click-clack drain or open outlet drain for washbasin with ceramic cover Euro 80,00



## TAO

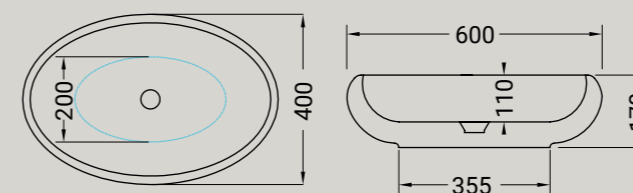
lavabo ovale da appoggio cm. 60  
oval countertop washbasin cm. 60

Accessori disponibili non inclusi/  
Available accessories not included  
art. P85 - P90 - P125

**FISSAGGIO**  
P85 - sistema fissaggio per lavabi appoggio Euro 11,00  
P85 - fixing kit for countertop washbasin Euro 11,00

**PILETTA**  
P90 - piletta flusso continuo per lavabo Euro 80,00  
P125 - piletta click-clack o flusso continuo per lavabo con copertura in ceramica Euro 80,00

P90 - open outlet drain for washbasin Euro 80,00  
P125 - click-clack drain or open outlet drain for washbasin with ceramic cover Euro 80,00



ARTICOLO TA19 — 7,3 kg | 34 pz pallet Italia | 60 pz pallet Export euro

**BIANCO LUCIDO** 001 bianco lucido white 225

**COLORI DISPONIBILI** 006 bianco matt white matt 026 nero matt black matt 340

**DECORI LUCIDI DISPONIBILI** 013 bianco/oro white/gold 014 bianco/platino white/platinum 063 bianco/oro rosa white/rose gold 560

**DECORI LUCIDI DISPONIBILI** 020 nero/oro black/gold 680

**DECORI OPACHI DISPONIBILI** 045 bianco m./oro white m./gold 126 bianco m./platino white m./platinum 120 bianco m./oro rosa white m./rose gold 680

**DECORI OPACHI DISPONIBILI** 127 nero m./oro black m./gold 129 nero m./platino black m./platinum 128 nero m./oro rosa black m./rose gold

ARTICOLO TA20 — 12,8 kg | 20 pz pallet Italia | 34 pz pallet Export euro

**BIANCO LUCIDO** 001 bianco lucido white 300

**COLORI DISPONIBILI** 006 bianco matt white matt 026 nero matt black matt 450

**DECORI LUCIDI DISPONIBILI** 013 bianco/oro white/gold 014 bianco/platino white/platinum 063 bianco/oro rosa white/rose gold 670

**DECORI LUCIDI DISPONIBILI** 020 nero/oro black/gold 820

**DECORI OPACHI DISPONIBILI** 045 bianco m./oro white m./gold 126 bianco m./platino white m./platinum 120 bianco m./oro rosa white m./rose gold 820

**DECORI OPACHI DISPONIBILI** 127 nero m./oro black m./gold 129 nero m./platino black m./platinum 128 nero m./oro rosa black m./rose gold

**LAVABI**

lavabo sottopiano 57x40  
under countertop wash basin 57x40

Accessori disponibili non inclusi/  
Available accessories not included  
art.P93



**FISSAGGIO**  
P93 - sistema fissaggio per lavandini sottopiano Euro 11,00  
P93 - fixing kit for inset washbasin Euro 11,00

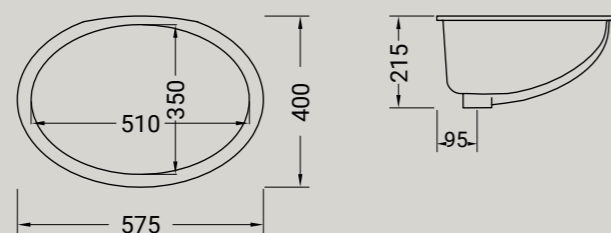
**ARTICOLO A104** – 10 kg | 16 pz pallet Italia | 32 pz pallet Export

euro

BIANCO  
LUCIDO



150

**LAVABI**

lavabo sottopiano 53x34,5  
wash basin under countertop 53x34,5

Accessori disponibili non inclusi/  
Available accessories not included  
art.P93



**FISSAGGIO**  
P93 - sistema fissaggio per lavandini sottopiano Euro 11,00  
P93 - fixing kit for inset washbasin Euro 11,00

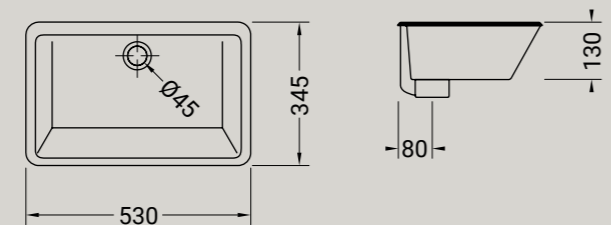
**ARTICOLO A109** – 7 kg | 20 pz pallet Italia | 32 pz pallet Export

euro

BIANCO  
LUCIDO



160

**LAVABI**

lavabo sottopiano 90x33  
wash basin under countertop 90x33

Accessori disponibili non inclusi/  
Available accessories not included  
art.P93



**FISSAGGIO**  
P93 - sistema fissaggio per lavandini sottopiano Euro 11,00  
P93 - fixing kit for inset washbasin Euro 11,00

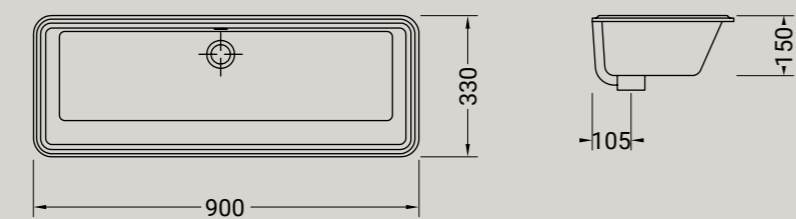
**ARTICOLO A110** – 15,9 kg | 12 pz pallet Italia | 18 pz pallet Export

euro

BIANCO  
LUCIDO



250

**LAVABI**

lavabo sottopiano nettuno 55x38  
wash basin under countertop nettuno 55x38

Accessori disponibili non inclusi/  
Available accessories not included  
art.P93



**FISSAGGIO**  
P93 - sistema fissaggio per lavandini sottopiano Euro 11,00  
P93 - fixing kit for inset washbasin Euro 11,00

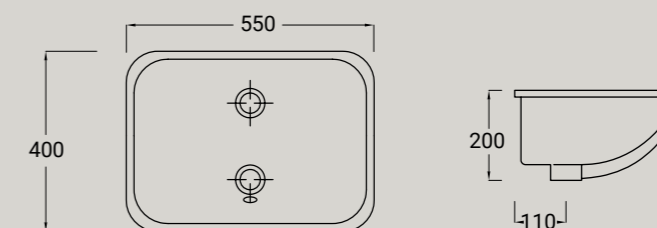
**ARTICOLO A118** – 8 kg | 20 pz pallet Italia | 32 pz pallet Export

euro

BIANCO  
LUCIDO



150



# ACCESSORI

**PILETTA**

piletta click-clack o flusso continuo per lavabo con copertura in ceramica  
click-clack drain or open outlet drain for washbasin with ceramic cover



ARTICOLO P125 — 0,4kg		euro
<p><b>COLORI DISPONIBILI</b></p> <p>001 bianco lucido white 009 shine black 106 shine green 108 shine grey 105 shine red 109 shine yellow 107 shine blu 116 shine pink</p>	<p>006 bianco matt white matt 026 nero matt black matt 053 grigio matt grey matt 052 verde matt green matt 096 marrone matt brown matt 097 rosa matt pink matt 121 senape mustard 122 cioccolato chocolate 123 nocciola hazelnut</p>	10
<p><b>DECORI DISPONIBILI</b></p> <p>015 oro gold 008 platino platinum 066 oro rosa rose gold 045 oro matt gold matt 120 oro rosa matt rose gold matt 126 platino matt platinum matt</p>		20
<p><b>TEXTURE DISPONIBILI</b></p> <p>100 ceppo di gré grey 101 white matt marble 103 green alpes marble 104 travertino travertino</p>		20

**PILETTA**

piletta click-clack per lavabo  
click-clack drain for washbasin



ARTICOLO P89 — 0,4 kg		euro
		65

**PILETTA**

piletta flusso continuo per lavabo  
open outlet drain for washbasin



ARTICOLO P90 — 0,4 kg		euro
		80

**SIFONE WIRE**

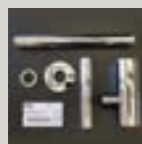
sifone CROMO scarico terra  
CHROMED trap for floor waste



ARTICOLO P50 — 1,8 kg		euro
<p><b>DECORO DISPONIBILE</b></p> <p>cromo chrome</p>		325

**SIFONE**

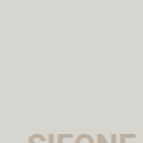
sifone CROMO per lavabo  
CHROMED trap for washbasin



ARTICOLO P82 — 0,4 kg		euro
<p><b>DECORO DISPONIBILE</b></p> <p>cromo chrome</p>		100

**SIFONE**

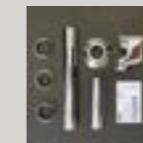
sifone per lavabo  
trap for washbasin



ARTICOLO P82N — 0,4 kg		euro
<p><b>COLORI DISPONIBILI</b></p> <p>026 nero matt black matt</p>		165

**SIFONE**

sifone ribassato per bidet  
reduced trap for wall-hung bidet



ARTICOLO P91 — 0,6 kg		euro
		90

**SIFONE DROP**

sifone per orinatoio DROP DR01  
DROP trap for urinal



ARTICOLO P97 — 0,5 kg		euro
		85

**SIFONE DROP**

sensores per orinatoio DROP DR01  
DROP electronic system



ARTICOLO P98 — 0,1 kg		euro
		375

**CISTERNA**




cisterna in pvc con dispositivo di scarico doppio flusso geberit CROMO, ORO, BRONZO per articolo dl18 e d28  
plastic cistern with wast system double flow CHROME, GOLD, BRONZE for article dl18 and d28

**ART. P10 CISTERNA IN PVC CON DISPOSITIVO DI SCARICO DOPPIO FLUSSO — 2,8 kg** euro

ARTICOLO P10	cromo chrome	195
ARTICOLO P100	oro gold	225
ARTICOLO P10B	bronzo bronze	225

### MECCANISMO ELLADE

meccanismo CROMO, ORO, BRONZO per D58  
flushing system with front handle and external  
CHROME, GOLD, BRONZE waste tube for D58

MECCANISMO PER D58 —		1,5 kg	euro
ARTICOLO P18	 cromo chrome		235
ARTICOLO P19	 oro gold		335
ARTICOLO P20	 bronzo bronze		335
ARTICOLO P7576 —		1,1 kg	euro
			90

### MECCANISMO

meccanismo di scarico doppio flusso geberit  
per FA18 entrata acqua bassa/alta  
geberit dual flushing system high and low  
water inlet for FA18



### MECCANISMO

meccanismo di scarico ORO, CROMO,  
BRONZO, doppio flusso per D18 entrata  
acqua bassa/alta  
GOLD, CHROME, BRONZE, dual flushing  
system low and high low water inlet for D18

MECCANISMO DI SCARICO DOPPIO FLUSSO BASSA/ALTA PER D18 —		0,8 kg	euro
ARTICOLO P7778	 cromo chrome		97
ARTICOLO P7778O	 oro gold		120
ARTICOLO P7778BR	 bronzo bronze		120
ARTICOLO P22 —		0,2 kg	euro
			11

### FISSAGGIO

sistema fissaggio per lavabi sospesi  
per muro portante  
fixing kit for wal-hung washbasin for  
load-bearing wall



### FISSAGGIO

fissaggio vaso/bidet terra  
floor fixing kit for WC/bidet



ARTICOLO P33 —		0,1 kg	euro
			17

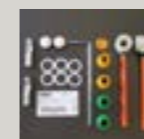
### FISSAGGIO

kit fissaggio ghost per sanitari terra  
ghost fixing



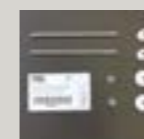
### FISSAGGIO

sistema fissaggio per vaso e bidet sospesi  
Ellade - Faster - Faster Kiub Giò - Tour - My -  
Venus  
fixing kit for wall-hung wc+bidet Ellade Faster -  
Faster Kiub - Giò - Tour - My Venus



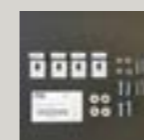
### FISSAGGIO

kit fissaggio sanitari verticale CROMO, ORO,  
BIANCO  
fixing kit vertical CHROME, GOLD, WHITE






### FISSAGGIO

sistema fissaggio per lavabi sottopiano  
fixing kit for inset washbasin



ARTICOLO P44 —		0,3 kg	euro
			22
ARTICOLO P58 —		0,3 kg	euro
			22

KIT FISSAGGIO SANITARI VERTICALE —		0,1 kg	euro
ARTICOLO P66	 cromo chrome		11
ARTICOLO P66O	 oro gold		11
ARTICOLO P66BI	 bianco lucido white shine		11

ARTICOLO P85 —		0,1 kg	euro
			11

ARTICOLO P93 —		0,1 kg	euro
			11

**RACCORDO**

raccordo scarico pavimento  
vertical outlet plastic pipe



<b>ARTICOLO P57</b> - 0,6 kg	euro
	27

**RACCORDO**

raccordo pavimento L  
connection to the floor L



<b>ARTICOLO P59</b> - 0,6 kg	euro
	33

**RACCORDO**

raccordo traslato a pavimento  
adjustable connection to the floor



<b>ARTICOLO P60</b> - 0,6 kg	euro
	33

**RACCORDO**

raccordo traslato a pavimento compatto  
adjustable compact connection to the floor



<b>ARTICOLO P64</b> - 0,6 kg	euro
	33

**RACCORDO**

raccordo di scarico parete  
horizontal outlet plastic pipe



<b>ARTICOLO P81</b> - 0,3 kg	euro
	27

**RACCORDO**

raccordo carico acqua  
connection inlet water



<b>ARTICOLO P63</b> - 0,3 kg	euro
	27

**RACCORDO**

raccordo carico acqua  
connection inlet water



<b>ARTICOLO P61</b> - 0,6 kg	euro
	27

**CERNIERE**

cerniere sedile normale - cromo  
hinges for seat cover - chrome

<b>ARTICOLO P79</b> - 0,1 kg	euro
	33

**CERNIERE**

cerniere sedile rallentato  
hinges for soft closing seat cover

<b>ARTICOLO P80</b> - 0,2 kg	euro
	65

DECORO  
DISPONIBILE



cromo  
chrome

DECORO  
DISPONIBILE



oro  
gold



bronzo  
branze

110

**PARACOLPI**

paracolpi sedile  
buffers for seat cover

<b>ARTICOLO P94</b> - 0,0 kg	euro
	5

**STAFFE**

staffe di fissaggio per sospesi  
fitting system kit for wall hung

<b>ARTICOLO P99</b> - 2,8 kg	euro
	50

**RIDUTTORE**

riduttore regolabile per adduzione wc  
water flushing reducer

<b>ARTICOLO P116</b> - 0,1 kg	euro
	5



"PER IMMAGINI E DETTAGLI TECNICI VISITARE IL SITO WWW.HIDRA.IT NELLA SEZIONE DOWNLOAD"  
"FOR ALL THE IMMAGINES AND TECHNICAL DETAILS VISIT OUR WEB SITE WWW.HIDRA.IT IN THE DOWNLOAD AREA"

## Condizioni generali di vendita

### DISPOSIZIONI GENERALI

Le presenti condizioni di vendita e di consegna si intendono integralmente accettate dal Committente con il conferimento dell'ordine o con il ritiro dei materiali. Vengono respinte le eventuali condizioni generali di contratto del Compratore.

### ACCETTAZIONE ORDINI

Gli ordini sono da intendersi subordinati all'accettazione di Hydra Ceramica Srl.

### PREZZI

I prezzi possono essere variati senza nessun preavviso e si intendono pattuiti secondo i listini in vigore al momento della consegna. I prezzi contenuti nel presente listino sono da intendersi franco fabbrica e IVA esclusa.

### PAGAMENTO

I termini di pagamento si intendono tassativi e decorrono dalla data di fatturazione. I pagamenti devono essere effettuati direttamente ad Hydra Ceramica Srl presso la sua sede. Qualsiasi ritardo imputabile al Committente o qualsiasi contestazione sorgesse fra le parti, anche relativamente alle garanzie concesse, non produrrà alcun prolungamento o modifica nei termini dei pagamenti convenuti ed ogni azione ed eccezione del Committente non sarà ritenuta procedibile, se lo stesso non proverà di essere in regola coi pagamenti. Nel caso di mora in qualsiasi pagamento potranno essere sospese ed annullate le forniture in corso. Decorso il termine di pagamento stabilito in fattura senza che ne sia avvenuto il regolamento, Hydra Ceramica Srl avrà la facoltà di emettere tratta a vista per l'ammontare dell'intero credito aumentato delle spese. L'eventuale ritardo nel pagamento comporterà l'addebito di interessi al tasso corrente di mercato, aumentato del 2%. Nel caso di inosservanza di uno dei termini di scadenza anche tutte le altre fatture del venditore saranno immediatamente esigibili. L'esigibilità di tutte le fatture si verifica anche nell'ipotesi in cui il venditore venga a conoscenza di altre circostanze che lascino temere una cattiva situazione finanziaria del compratore (per esempio: emissione di assegni scoperti, cambiali protestate, procedimenti di sequestro, ecc.)

### TERMINI DI CONSEGNA, RITARDI O IMPEDIMENTI DI FORNITURA

Allorché viene indicato un termine di consegna, questo ha valore semplicemente informativo e non impegnativo, essendo subordinato a qualunque imprevisto. La consegna della merce si intende eseguita con la messa a disposizione della merce presso il nostro stabilimento di Civita Castellana (Italia). Interruzioni di lavoro conseguenti a cause di forza maggiore dispensano Hydra Ceramica Srl dall'osservare il termine di consegna indicato, senza peraltro dare diritto al Committente di esigere risarcimenti dovuti a danni di qualsiasi natura. La merce dovrà essere sempre ritirata dal Committente e non dovrà essere in ogni caso lasciata giacente. Le eventuali spese di giacenza, magazzinaggio, ecc. saranno comunque a carico del Committente.

### TRASPORTO

Salve condizioni particolari, la merce è venduta franco nostro stabilimento ed in ogni caso viaggia a rischio e pericolo del Committente anche se resa franco destino. Sono consentite forniture parziali e anticipate. Il trasporto è a carico del Committente. Le spedizioni avvengono per conto ed incarico del Committente, il quale, in caso di avarie, rotture o ammanchi, deve notificarlo alla nostra azienda, tramite il vettore, al momento della consegna. La merce consegnata rimane di riservato dominio della venditrice fino all'avvenuto pagamento. I termini di consegna si intendono sempre indicativi ed in relazione alle possibilità del momento. Non si assume nessuna responsabilità per ritardi o mancate consegne per fatti o atti indipendenti dalla nostra volontà ed eventuali richieste di risarcimento danni per ritardi di consegna non saranno accettati.

### IMBALLAGGIO

L'imballaggio viene effettuato in pallets e retraibile. Il costo dell'imballaggio è a carico del Committente, salvo patto contrario risultante dalla conferma d'ordine. A parziale recupero delle spese di imballo viene addebitato il 3%.

### RESPONSABILITA'

Qualora il materiale risultasse difettoso per vizi di fabbricazione riconosciuti a seguito di accertamenti tecnici, Hydra si riserva di sostituirlo o accreditare il valore nei tempi previsti dalla Normativa vigente . In alcun caso la responsabilità può estendersi ai danni diretti e indiretti che dovessero derivare anche dalla messa in opera del materiale difettoso. E' fatto onere al compratore di controllare ogni articolo non appena preso in consegna, e così in particolare di aprire le confezioni, gli imballaggi e le scatole di contenimento; il termine decadenziale di legge per i vizi evidenti decorre dal momento della consegna stessa.

### RECLAMI

Non si accettano reclami di nessun genere trascorsi otto giorni dal ricevimento della merce. Eventuali reclami dovranno essere fatti a mezzo lettera raccomandata entro tale termine. In ogni caso nessuna contestazione verrà accettata per materiali già posti in opera.

### CARATTERISTICHE TECNICHE E COLORI

Hydra Ceramica Srl si riserva la facoltà di modificare le caratteristiche al fine di migliorare tecnicamente ed esteticamente il prodotto o sospendere la produzione dei modelli in qualsiasi momento senza preavviso. Pesi e misure sono da considerarsi indicativi. Le misure di installazione, riportate nei cataloghi, possono presentare differenze rispetto ai pezzi reali in considerazione delle peculiari caratteristiche di fabbricazione degli articoli in ceramica

### FORO COMPETENTE

Qualsiasi controversia fra Hydra Ceramica Srl e il Committente sarà di competenza soltanto del Foro di Viterbo (Italia), esclusa qualsiasi altra deroga, anche nel caso di chiamata in giudizio per garanzia, connessione, contingenza di lite.

## General sales conditions

### GENERAL CONDITIONS

The present conditions of sale and delivery are considered as fully accepted by the Purchaser upon the order or the collection of the goods. Any general conditions of sale of the Purchaser are rejected.

### ACCETTAZIONE ORDINI

The orders are anyway subject to the prior consent of Hydra Ceramica Srl.

### PRICES

Prices may be charged without notice and are agreed according to the price list in force on delivery. The prices of the present price list are meant ex factory and don't include V.A.T.

### PAYMENT

Payment terms must be strictly respected starting from the invoice date. Payments should be made directly to Hydra Ceramica Srl at its headquarter. Any delay caused by the Purchaser or should any dispute arise between the parties as to the guarantees granted will not result in an extension or change of the terms of payment agreed upon and any Purchaser's action and exception will not be considered as prosecutable if the Purchaser does not prove to be up-to-date with his payments. In case of delay in any payment the supplies under way may be interrupted or cancelled. If no payments has been received within the terms set up in the invoice, Hydra Ceramica Srl will be authorized to issue a sight draft for the total amount of its credit plus the relevant expenses. Any possible delay in the payment will result in the charge of interest at the market current rate plus 2%. In case of failure to meet one of the payment dates the seller will be entitled to demand immediate payment of all other invoices. Payment of all the invoices may also be demanded if the seller receives information about others circumstances which may indicate that the purchaser's financial situation is not sound (for example: issue of bouncing cheques, protested bills of exchange, attached proceeding).

### DELIVERY TERMS, DELAYS OR OBSTACLES IN SUPPLY

When a delivery terms is stated, such term is given only for information purpose and is not binding since it is subject to any kind of contingency. Delivery is considered as being completed when the goods are available at our factory in Civita Castellana (Italy). Work stoppage resulting from act of God will exempt Hydra Ceramica Srl from the observance of the delivery term stated without giving the Purchaser the right to claim for any kind of damages. The goods shall always be collected and shall not remain in stock for any reason. Any stock or storage expenses or other costs will be charged to the Customer.

### CARRIAGE

Except for particular condition, goods are delivered ex factory and travel at Purchaser's risk even when they are delivered free port of destination. Partial supplies and early supply are permitted. The cost of transport is at Customer charge. Shipment are made on behalf of the buyer. In case of damages, breakages and shortages, the buyer has to notify to our firm through the carrier at the moment of the delivery. The supplier is the owner of the delivered goods up to the due payment. Terms of delivery are subject to variations and depending to the possibilities of the moment. Our firm is not responsible for any delay or missing deliveries caused by any facts independent of our will and any claim for reimbursement for any delay that may occur in delivery will not be accepted.

### PACKAGING

The packaging is made in pallets and shrink. The cost of the packaging is charged to the Purchaser, unless otherwise agreed upon as specified in the order confirmation. We charge of 3% for freights of packaging.

### LIABILITY

If the material is defective due to manufacturing defects recognized by technical assessments, Hydra reserves the right to replace or to credit the value in the time required by law. In no event shall the liability can extend to any direct or indirect which might arise also from the installation of the defective material. It is burden of the buyer to check every item as soon as received, and so in particular to open the packaging and boxes of containment; the period of revocation of law for defects apparent begins at the time of delivery thereof.

### COMPLAINS

No complain of any kind will be accepted after eight days from the receipt of the goods. Possible complains should be made through a registered letter within such term. In any case no objection will be accepted for already installed material.

### TECHNICAL FEATURES AND COLORS

Hydra Ceramica Srl reserves the right to change the features of its products in order to improve them from the technical and aesthetic viewpoint or to interrupt the production of certain models in any time without notice. Weight and measures are given only for information purposes. Discrepancies may be found between the dimensions shown in the catalogues and the real pieces because of the manufacturing characteristics of the articles in ceramic.

### COMPETENT COURT

Any dispute between Hydra Ceramica Srl and the Purchaser will be settled only by the Court of Viterbo (Italy), with no exception to such rule, even in case of summons for guarantee, consolidation of actions or lawsuit contingency





**Art director**

– Leonardi&Partners

**Graphic design**

– Leonardi&Partners

**Immagini**

– Leonfoto.it

**Stampa**

– Arti Grafiche Celori

**HIDRA Ceramica S.r.l**

Via Rio Maggiore snc  
01033 Civita Castellana (VT) Italy

Tel. (+39) 0761 518181

Mail. [info@hidra.it](mailto:info@hidra.it)

[www.hidra.it](http://www.hidra.it)



# HIDRA

CERAMICA

HIDRA Ceramica S.r.l  
Via Rio Maggiore snc  
01033 Civita Castellana (VT) Italy  
Tel. (+39) 0761 518181  
Fax. (+39) 0761 517133  
Mail. [info@hidra.it](mailto:info@hidra.it)  
[www.hidra.it](http://www.hidra.it)